

Feuchtigkeitsmesser

TECHNISCHE DATEN

Spannungsversorgung:	4 x 1,5 V LR44
Messbereich:	Holzfeuchte: 6 bis 42%
	Materialfeuchte: 0,2 bis 2%
Temperatur:	0 bis 40°C (32 bis 99°F)
Auflösung	Holzfeuchte: 1 %
	Materialfeuchte: 0,1%
Temperatur:	1°C / 2°F
Genauigkeit:	Holzfeuchte: <30% ±2% / >30% ±4%
	Materialfeuchte: <1,4% ±0,1% / >1,4% ±0,2%
Temperatur:	k. A.
Betriebstemperatur:	0 bis 40 °C / Luftfeuchtigkeit < 75 %
Lagertemperatur:	-10 bis 50°C / Luftfeuchtigkeit < 75 %
Abmessungen:	80 x 40 x 20 mm
Gewicht (ohne Batterien):	50 g



ACHTUNG

Lesen und verstehen Sie alle Anweisungen und Informationen in dieser Bedienungsanleitung. Die Nichtbeachtung der unten aufgeführten Anweisungen und Informationen kann zu schweren Verletzungen und Schäden führen.

Bewahren Sie die Bedienungsanleitung für späteres Nachlesen an einem sicheren und trockenen Ort auf.

SICHERHEITSHINWEISE

- Diese Bedienungsanleitung gehört zu diesem Produkt. Sie enthält wichtige Hinweise zur Inbetriebnahme und Handhabung.
- Bitte legen Sie die Bedienungsanleitung dem Produkt bei, wenn Sie es an Dritte weitergeben!
- Lassen Sie Verpackungsmaterial nicht achtlos herumliegen. Plastiktüten etc. können zu einem gefährlichen Spielzeug für Kinder werden.
- Halten Sie den Feuchtigkeitsmesser fern von Kindern.
- Es darf keine Flüssigkeit, gleich welcher Art, in das Gerät eindringen.
- Achtung! Die Messspitzen können bei unsachgemäßer Verwendung Verletzungen verursachen.
- Nehmen Sie die Batterien bei längerem Nichtgebrauch aus dem Gerät.
- Batterien dürfen nicht geladen, nicht auseinander genommen, ins Feuer geworfen oder kurzgeschlossen werden.
- Mischen Sie keine neuen und alten Batterien und verwenden Sie nur Batterien gleichen Typs.
- Zerlegen Sie das Gerät nicht und unternehmen Sie keine Reparaturversuche. Das Gerät enthält keine durch Sie auswechselbaren oder zu reparierenden Teile. Wenden Sie sich bei Problemen an unseren Kundenservice.

Einführung

Wichtig: Beim Einschalten wird ein Selbsttest durchgeführt. Das Testbild stellt keinen Mangel dar.

Der Feuchtigkeitsmesser dient zur Erfassung der absoluten Feuchtigkeit von Holz- und Bauwerkstoffen mittels der Widerstands-Messmethode. Überprüfen Sie nun schnell und einfach die Feuchtigkeit von Laminaten, Sparren, Balken, Waldholz, Furnieren, Paneelen, Estrich usw.

Mit dem Feuchtigkeitsmessgerät können Sie die Holzfeuchte und Baumaterialfeuchte bestimmen sowie Temperaturen in °C und °F messen.

BENUTZUNG

Einsetzen der Batterien

Schieben Sie die Batteriefach-Schutzkappe nach unten und entfernen Sie den Batterie-Schutzstreifen der das Entladen der Batterien verhindert.

Schieben Sie die Schutzkappe wieder nach oben bis sie einrastet.

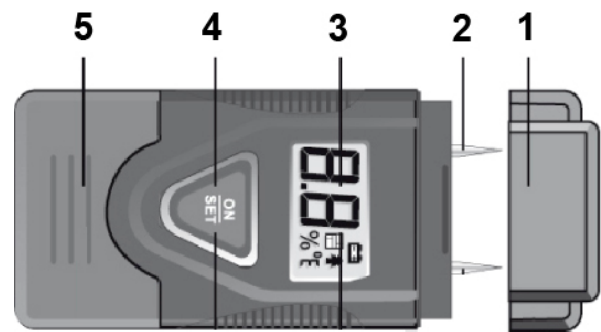
Wenn das Batteriesymbol (B) im Display erscheint, öffnen Sie die Batteriefach-Schutzkappe und entnehmen Sie die leeren Batterien.

Setzen Sie 4 neue Batterien des Typs LR44 polungsrichtig in Batteriefach ein.

Tauschen Sie Batterien nur gegen neue gleichen Typs und Abmessung aus.

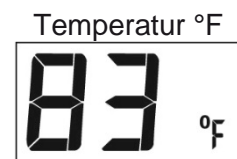
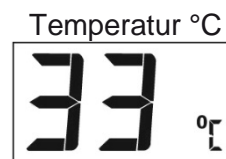
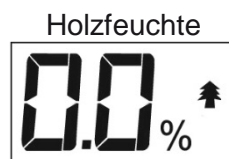
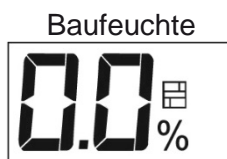
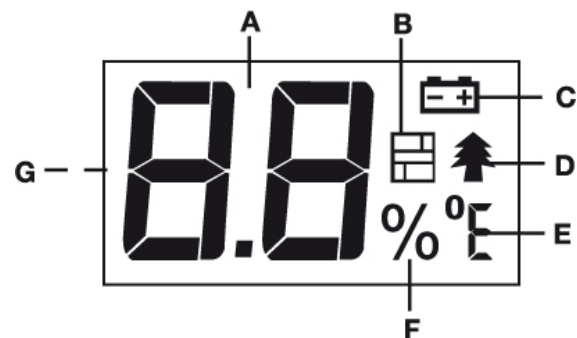


- 1 Abdeckkappe
- 2 Messspitzen
- 3 Display
- 4 ON / SET Taste
- 5 Batteriefach-Abdeckung



DISPLAY-SYMBOLS

- A Display
- B Baufeuchte-Messsymbol
- C Batterie Symbol
- D Holzfeuchte-Messsymbol
- E Temperatur-Messeinheit
- F Feuchtigkeitsgehalt in %
- G Display-Beleuchtung



Messfunktion einstellen

Entfernen Sie den Displayschutzstreifen, bevor Sie das Gerät verwenden.

- Halten Sie die ON/SET Taste (4) für 3 Sekunden gedrückt. Jetzt blinkt ein Symbol der 4 möglichen (Baum, Mauer, °C, °F). Durch wiederholtes Drücken der Taste wird zwischen den einzelnen Messfunktionen gewechselt.
- Wenn Sie eine Auswahl getroffen haben, blinkt das jeweilige Symbol im Display. Warten Sie ca. 4 Sekunden, bis die Einstellung gespeichert ist und die Messfunktion aktiviert wird.
- Ziehen Sie die Schutzkappe nach oben ab, um die Messspitzen freizugeben.

Displaybeleuchtung

- Wenn Sie die ON/SET Taste drücken, leuchtet die Beleuchtung (**G**) für ca. 3 Sekunden auf.
- Automatische Abschaltung
- Bei der Holzfeuchte- und Baufeuchte-Messfunktion schaltet sich das Gerät nach 15 Sekunden automatisch aus, wenn keine Messung vorgenommen wurde und sich der Wert im Display nicht ändert.
- Das Gerät schaltet sich bei Temperaturmessung nach ca. 15 Sekunden automatisch aus.
- Wenn im Display das Batteriesymbol (**C**) erscheint, schaltet sich das Gerät in jeder Messfunktion nach 15 Sek. automatisch aus. Wechseln Sie dann so schnell wie möglich die Batterien aus.

Holzfeuchte-Messung

- Schalten Sie das Gerät ein, wählen Sie das Symbol für die Holzfeuchte-Messfunktion (**D**) und drücken Sie beide Messspitzen ca. 3 – 4 mm tief in das zu überprüfende Holz ein. Der Einstich sollte vertikal zu den Holzfasern verlaufen.
- Lesen Sie den Feuchtigkeitsgehalt vom Display ab (6 bis 42%). Wenn im Display „OL“ erscheint, liegt der Feuchtigkeitsgehalt außerhalb des Messbereiches.
- In der nachfolgenden Tabelle erhalten Sie Richtwerte für den Feuchtigkeitsgehalt von Holz. Führen Sie auch eigene Vergleichsmessungen durch, um ein Gefühl für die Messwerte zu erhalten. Messen Sie dabei an gut abgelagertem Holz und vergleichen Sie diese Messwerte mit dem zu überprüfenden Material. Messen Sie auch an verschiedenen Stellen des Holzes um die Feuchtigkeitsverteilung im Material zu beurteilen.
- Das Messgerät schaltet sich bei Nichtbenutzung oder wenn der Messwert sich nicht ändert nach 15 Sekunden automatisch ab. Zum Aktivieren, drücken Sie auf die ON/SET Taste.
- Reinigen Sie nach dem Gebrauch die Messspitzen mit einem Reinigungstuch und setzen Sie nach der Messung die Schutzkappe wieder auf das Gehäuse auf. Somit wird eine Verletzung durch die Messspitzen vermieden.

Begriffe zur Holzfeuchte und deren Feuchtigkeitsbereich

Begriff	Feuchtigkeitsbereich
Frisches Holz (nass)	< 50 bis 100%
Fasergesättigtes Holz	= 28 bis 32%
Halbtrockenes Holz	= 20 bis 30%
Lufttrockenes Holz	= 15 bis 20%
Darrtrockenes Holz	< 15%

Hinweise:

Wenn die Temperatur unter 20°C liegt, erhalten Sie niedrigere und bei Temperaturen über 20°C höhere Holzfeuchte-Messwerte. Die gemessenen Werte sind abhängig vom Material, der Materialtemperatur sowie der chemischen Materialzusammensetzung. Bei versalzten Baustoffen ist durch die elektrische Leitfähigkeit der Salze eine erhöhte Anzeige auf dem Display zu sehen. Benutzen Sie in dem Fall die Darr-Vergleichsmessung mit Salzanalyse.

Baufeuchte-Messung

- Schalten Sie das Gerät ein und wählen Sie das Symbol für die Baufeuchte-Messfunktion (**B**).
- Drücken Sie beide Messspitzen etwas in das zu überprüfende Material wie z. B. Estrich, Gipskarton oder Putz.
- Im Display werden die Messwerte von 0,2 bis 2% angezeigt. Führen Sie eigene Vergleichsmessungen durch, um ein Gefühl für die Messwerte zu erhalten. Messen Sie zuerst z.B. an einer bekannt trockenen Wand und vergleichen Sie diese Messwerte mit dem zu überprüfenden Material. Dann können Sie sehen ob es trockener oder feuchter ist. Messen Sie auch an verschiedenen Stellen der Wand oder dem Boden, um die Feuchtigkeitsverteilung im Material zu beurteilen.
- Wenn im Display „OL“ erscheint, liegt der Feuchtigkeitsgehalt außerhalb des Messbereiches.

Temperaturmessung

- Um die Temperatur-Messfunktion zu aktivieren, drücken und halten Sie die ON/SET Taste für 3 Sekunden. Wählen Sie durch mehrmaliges Drücken das Temperatursymbol °C oder °F. Nach ca. 4 Sekunden schaltet das Messgerät automatisch um und die Messfunktion ist aktiviert.
- Die Raumtemperatur wird nun in der gewählten Messeinheit °C oder °F auf dem Display angezeigt.
- Beachten Sie bitte, dass sich der interne Temperatur-Messsensor nahe die ON/SET Taste befindet. Wenn Sie also das Messgerät lange in der Hand halten wird es sich erwärmen und den Messwert verändern.

Instandhaltung

Halten Sie Ihr Gerät stets sauber. Wischen Sie die Metallsonden (2) bei Bedarf mit einem feuchten Tuch ab. Reinigen Sie das Kunststoffgehäuse des Gerätes ausschließlich mit einem trockenen weichen Tuch.

Umweltschutz

Entsorgen Sie nicht mehr verwendeten Materialien dieses Gerätes, wie Verpackung, Zubehör, etc. nicht im normalen Hausmüll, sondern geben Sie diese bei einer entsprechenden Stelle für Recycling ab. So stellen Sie sicher, dass alle Materialien dem Recycling zugeführt werden.



Entsorgung

Entsorgen Sie Batterien nicht mit dem Hausmüll.

Batterien sollten auf verantwortliche Weise entsorgt werden, geben Sie diese an entsprechenden Sammelstellen ab.

Entsorgen Sie dieses Produkt, am Ende seiner Lebensdauer, in Übereinstimmung mit der EU-Richtlinie über Elektro- und Elektronik-Altgeräte. Wenn das Produkt nicht mehr erforderlich ist, muss es in einer umweltschützenden Weise entsorgt werden. Kontaktieren Sie für Informationen ihre örtliche Abfallbehörde für Recycling oder übergeben Sie das Produkt zur Entsorgung an BGS technic oder an den Händler, bei dem Sie das Produkt gekauft haben.



Moisture Meter

TECHNICAL DATA

Power supply:		4 x 1.5 V LR44
Measurement Range:	Wood Moisture:	6 to 42%
	Material Moisture:	0.2 to 2%
Temperature:		0 to 40°C (32 to 99°F)
Resolution:	Wood Moisture:	1 %
	Material Moisture:	0.1%
Temperature:		1°C / 2°F
Accuracy	Wood Moisture:	<30% ±2% / >30% ±4%
	Material Moisture:	<1.4% ±0,1% / >1.4% ±0.2%
Temperature:		not specified
Working Temperature:		0 to 40 °C / humidity < 75 %
Storage Temperature:		-10 to 50°C / humidity < 75 %
Dimensions:		80 x 40 x 20 mm
Weight (without batteries):		50 g



CAUTION

Read and understand all rights and information in this manual.

Failure to comply with unconscious rights and information may include control and oversight.

Keep the operating instructions in a certain and controlled place for future reference.

SAFETY INSTRUCTIONS

- This manual belongs to the product. It contains important notes on operating the unit. Please pass it on along with the unit if it is handed over to a third party!
- Dispose of the packaging materials carefully; the plastic bags may become a deadly toy for children.
- Keep the moisture detector out of reach of children.
- Do not allow liquids of any kind to enter the unit.
- Attention! The measuring probes may cause injuries due to improper use.
- If you do not plan to use the unit for some time, remove the batteries.
- Do not disassemble, burn, or short-circuit batteries and do not attempt to recharge non-rechargeable batteries.
- Do not mix old and new batteries and use only batteries of the same type.
- Do not disassemble the unit or attempt to repair it yourself. It does not contain parts serviceable by you. In the case of questions or problems, turn to our customer support.
- Please note the following safety notes to avoid malfunctions, damage or physical injury.

Introduction

Important: A self-test is carried out when switching on. The test picture is not a defect.

This moisture detector can measure the absolute moisture of wood and other building materials. You can check the moisture content of laminates, rafters, beams freshly cut wood, veneer, panels, flooring materials and the likes. With this moisture detector you can undertake measurements in wood and hardened material as well as temperature measurements in °C and °F.

USING

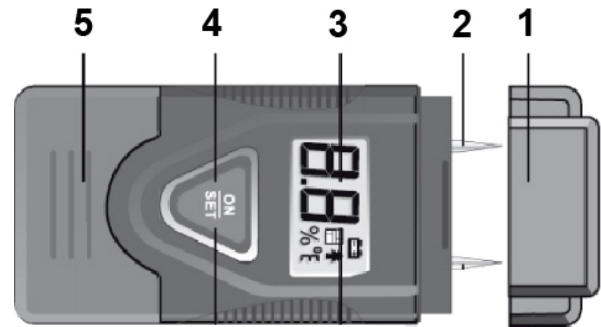
Inserting the Batteries

Pull the battery compartment cap off the unit and pull out the battery protection strap. The strap protects the batteries from being discharged. Slide the protection cap back in place until the cap fits into the housing.

If the battery icon (**B**) appears, open the battery compartment cap and replace the batteries as soon as possible with new ones of the same type and dimensions. Insert the 4 batteries of the type LR44, observing right polarity.

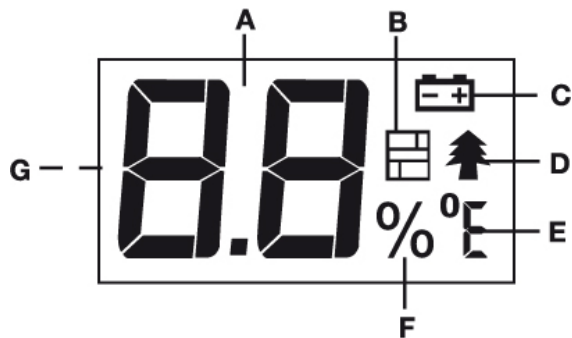


- 1 Protection Cap
- 2 Measuring Probes
- 3 Display
- 4 ON / SET Button
- 5 Battery Compartment Cap



DISPLAY SYMBOLS

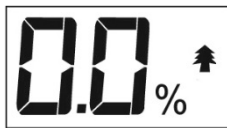
- A Display
- B Material Moisture Symbol
- C Battery Icon
- D Wood Moisture Symbol
- E Temperature Measuring Unit
- F Moisture Content in %
- G Display Backlight



Material Moisture



Wood Moisture



Temperature °C



Temperature °F



Selecting the Measuring Mode

Peel off the display protection foil before using the unit.

- Hold the button ON/SET (4) pressed for 3 seconds. Now one of the 4 possible symbols (tree, wall, °C, °F) is flashing. By pressing the button several times you will switch through the measuring modes.
- After selecting a measuring mode, the resp. symbol appears on the display and starts flashing. Wait for approx. 4 seconds until the setting is stored and the measuring mode is activated.
- Take off the protection cap of the measuring probes in order to undertake a measurement.

Display Backlight

- When the ON/SET button is pressed, the display backlight (**G**) is switched on for approx. 3 seconds.
- Automatic Power-Off
- In wood moisture and material moisture measurement mode the unit automatically turns off after 15 seconds, if no measurements are undertaken or the reading does not change.
- In temperature measurement mode, the unit automatically turns off after approx. 15 seconds.
- In any mode, after the battery icon (**C**) appears, the unit automatically turn off after 15 seconds. Replace the batteries as soon as possible.

Wood Measurement

- Switch on the unit, select the symbol for the wood measurement mode (**D**) and insert both measuring probes approx. 3 - 4 mm into the wood you want to measure. The probes should be inserted into wood perpendicular to the wood's fibre structure.
- Read the moisture content on the display (6 to 42%). If the display shows „OL“ the moisture content of the measured object exceeds the measuring range.
- In the table below you will find guide values for moisture contents of wood. Take comparative measurements in order to be able to correctly analyse the readings. Take measurements on a reference sample which is kiln-dry and compare the readings with the wood you want to check. Also take several readings in several locations on the wood for best representation of the amount of moisture present.
- The measuring unit automatically switches off after 15 seconds if the unit is not used or if the measuring value does not change during this time. To activate the unit again, press on the ON/SET button.
- After each use, clean the measuring probes with a cloth and put the protection cap over the probes. By doing this, you will avoid injuries caused by the probes.

Descriptions for wood moisture and their moisture range

Wood Moisture	Moisture Range
freshly cut wood (wet)	< 50 bis 100%
saturated wood	= 28 bis 32%
half dry wood	= 20 bis 30%
air dry wood	= 15 bis 20%
kiln dried wood	< 15%

Note:

If the ambient temperature is below 20°C, the wood moisture readings are lower and if the ambient temperature exceeds 20°C, the measured readings are higher. The measured readings depend on the material, the temperature of the material and the chemical material composition. Due to the salt content in over salt materials, the electrical conductivity will be higher and the readings will increase. In such a case, take the kiln comparative measurement with salt analysis for reference.

Material Measurement

- Switch on the unit and select the symbol for wood measurement mode (**B**).
- Push both measuring probes into the material you want to measure, e. g. floor pavement, plasterboard or plaster.
- The building material scale indicates measuring values from 0.2 to 2%. Take comparative measurements in order to be able to correctly analyse the readings. First, measure on a completely dry wall and compare the readings with the material you want to check. By doing this, you can compare if the material to be checked is dryer or wetter than the reference sample. Also take measurements on several locations on the wall or floor in order to analyse the distribution of the moisture content in the material.
- If the display shows „OL“, the moisture content exceeds the measuring range of the unit.

Temperature Measurements

- To activate the temperatures measurement mode, press and hold the button ON/SET for approx. 3 seconds. Press several times to select the temperature symbol °C or °F. After approx. 4 seconds the unit turns automatically to measuring mode.
- The ambient temperature will be measured in the selected measuring unit °C or °F and the result will be displayed.
- Please note that the built-in temperature measuring sensor is close to the ON/SET button. If the unit is held in hand for long time and warms up, the readings will be different.

Maintenance

Keep your tool clean at all times. Wipe the metal Detection Probes (2) with a damp cloth if required. Clean the plastic housing and display with a soft, dry cloth only.

Environmental Protection

Recycle unwanted materials instead of disposing of them as waste. All tools, accessories and packaging should be sorted, taken to a recycling centre and disposed of in a manner which is compatible with the environment.



Disposal

Do not dispose battery in household waste.

Batteries should be disposed of in a responsible manner, they must be disposed at appropriate collection point.

Dispose of this product at the end of its working life in compliance with the EU Directive on Waste Electrical and Electronic Equipment. When the product is no longer required, it must be disposed of in an environmentally protective way. Contact your local solid waste authority for recycling information or give the product for disposal to BGS technic or to the dealer where you purchased the product.



Hygromètre

CARACTÉRISTIQUES TECHNIQUES

Alimentation de tension:	4 x LR44 1,5 V
Plage de mesure: Humidité du bois:	6 à 42 %
Humidité des matériaux:	0,2 à 2 %
Température:	0 à 40 °C (32 à 99 °F)
Résolution humidité du bois:	1 %
Humidité des matériaux:	0,1 %
Température:	1°C / 2°F
Précision: Humidité du bois:	<30% ±2% / >30 % ±4 %
Humidité des matériaux:	<1,4% ±0,1% / >1,4 % ±0,2 %
Température:	non spécifiée.
Température de fonctionnement:	0 à 40 °C/humidité de l'air < 75 %
Température de stockage:	-10 à 50 °C/humidité de l'air < 75 %
Dimensions:	80 x 40 x 20 mm
Poids (sans batteries):	50 g



ATTENTION

Lisez et comprenez toutes les instructions et informations contenues dans ce manuel. Ne pas tenir compte des instructions et des informations ci-dessous peut entraîner de graves blessures et/ou des dommages matériels. Conservez ce manuel en lieu sûr et sec, afin de pouvoir le consulter ultérieurement.

CONSIGNES DE SÉCURITÉ

- Le présent manuel fait partie intégrale de ce produit. Il contient des informations importantes sur la mise en service et la manipulation.
- Veuillez joindre le présent mode d'emploi au produit si vous le transmettez à des tiers !
- Ne laissez pas traîner les matériaux d'emballage. Les sachets en plastique et similaires peuvent être extrêmement dangereux pour des enfants.
- Gardez l'hygromètre à l'écart des enfants.
- Aucun liquide, de quelque nature que ce soit, ne doit pénétrer dans l'appareil.
- Attention ! Les pointes de mesure peuvent causer des blessures si elles sont mal utilisées.
- Retirez les batteries de l'appareil lorsqu'il n'est pas utilisé pendant une longue période.
- Les batteries ne doivent pas être chargées, démontées, jetées au feu ou court-circuitées.
- Ne mélangez pas les batteries neuves et usagées et n'utilisez que des batteries du même type.
- Ne démontez jamais l'appareil et n'essayez pas de le réparer. L'appareil ne contient aucune pièce que vous pouvez remplacer ou réparer. En cas de problèmes, veuillez contacter notre service après-vente.

Introduction

Important : Lorsque vous allumez l'appareil, un autotest est effectué. L'écran de test ne représente pas un défaut.

L'hygromètre permet de mesurer l'humidité absolue du bois et d'autres matériaux de construction par l'intermédiaire de la méthode de mesure de résistance. Désormais, vous pourrez mesurer rapidement et facilement l'humidité de stratifiés, chevrons, poutres, bois forestier, placages, panneaux, chapes, etc.

L'hygromètre permet de déterminer l'humidité du bois et des matériaux de construction, ainsi que de mesurer les températures en °C et °F.

UTILISATION

Insertion des batteries

Glissez le couvercle du compartiment à batteries vers le bas et retirez la languette isolante qui empêche les batteries de se décharger.

Refermez le couvercle de protection en le glissant vers le haut jusqu'à son enclenchement.

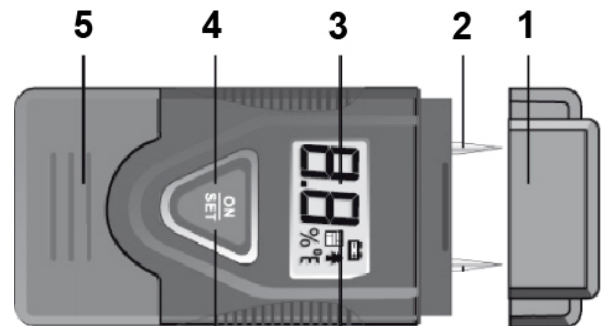
Lorsque l'icône de la batterie (**B**) apparaît à l'écran, ouvrez le couvercle du compartiment à batteries et retirez les batteries usagées.

Insérez 4 batteries neuves du type LR44 dans le compartiment à batteries.

Ne remplacez les batteries que par des batteries neuves du même type et de la même taille.

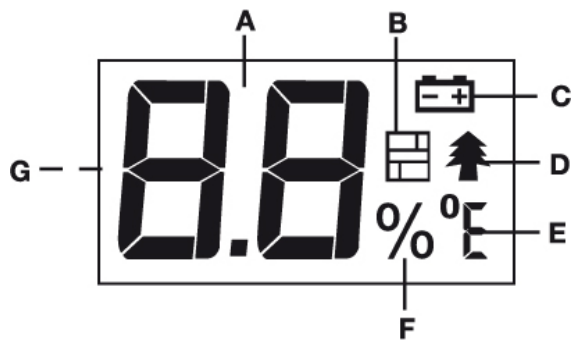


- 1 Couvercle
- 2 Pointes de mesure
- 3 Écran d'affichage
- 4 Touche ON/SET
- 5 Couvercle du compartiment à batteries

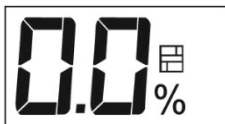


SYMBOLES DE L'AFFICHAGE

- A Écran d'affichage
- B Symbole de mesure de l'humidité des constructions
- C Icône de batterie
- D Symbole de mesure de l'humidité du bois
- E Unité de mesure de température
- F Taux d'humidité en %
- G Éclairage de l'écran



Humidité des constructions



Humidité du bois



Température en °C



Température en °F



Réglage de la fonction de mesure

Retirez la pellicule de protection de l'écran avant d'activer l'appareil.

- Maintenez enfoncée la touche ON/SET (4) pendant 3 secondes. L'un des 4 symboles (arbre, mur, °C, °F) se met à clignoter. Appuyer répétitivement sur la touche permet de parcourir les fonctions de mesure individuelles.
- Lorsque vous avez fait une sélection, le symbole correspondant clignote à l'écran. Patientez environ 4 secondes jusqu'à ce que le réglage soit enregistré et que la fonction de mesure soit activée.
- Retirez le capuchon de protection vers le haut pour libérer les pointes de mesure.

Éclairage de l'écran d'affichage

- Lorsque vous appuyez sur la touche ON/SET, l'éclairage (**G**) s'allume pendant environ 3 secondes.
- Arrêt automatique
- Avec la fonction de mesure de l'humidité du bois et de l'humidité des constructions, l'appareil s'éteint automatiquement après 15 secondes si aucune mesure n'a été effectuée et que la valeur affichée à l'écran ne change pas.
- L'appareil s'éteint automatiquement après environ 15 secondes lorsqu'une mesure de température est sélectionnée.
- Lorsque l'icône de la batterie (**C**) apparaît à l'écran, l'appareil s'éteint automatiquement après 15 secondes, quelle que soit la fonction de mesure sélectionnée. Vous devrez alors remplacer les batteries dès que possible.

Mesure de l'humidité du bois

- Allumez l'appareil, sélectionnez le symbole de la fonction de mesure de l'humidité du bois (**D**) et enfoncez les deux pointes de mesure à environ 3 à 4 mm de profondeur dans le bois à vérifier. La pénétration des pointes doit être perpendiculaire au sens des fibres du bois.
- Le taux d'humidité s'affiche à l'écran (6 à 42 %). Si « OL » apparaît à l'écran, la teneur en humidité est en dehors de la plage de mesure.
- Dans le tableau suivant, vous trouverez des valeurs guides pour la teneur en humidité du bois. Effectuez également vos propres mesures comparatives pour améliorer votre compréhension des valeurs mesurées. Pour ce faire, mesurez du bois entreposé en bonnes conditions et comparez ces valeurs de mesure avec les mesures des matériaux à vérifier. Mesurez également à différents points du bois, pour évaluer la distribution de l'humidité dans le matériau.
- L'appareil s'éteint automatiquement après 15 secondes lorsqu'il n'est pas utilisé ou lorsque la valeur affichée à l'écran ne change pas. Pour le réactiver, appuyez sur la touche ON/SET.
- Après utilisation, nettoyez les pointes de mesure avec un chiffon de nettoyage et replacez le capuchon de protection sur le compartiment des pointes. Vous éviterez ainsi de vous blesser avec les pointes de mesure.

Termes relatifs à l'humidité du bois et à sa plage d'humidité

Terme	Plage d'humidité
Bois frais (humide)	< 50 à 100 %
Bois saturé de fibres	= 28 à 32 %
Bois semi-sec	= 20 à 30 %
Bois séché à l'air libre	= 15 à 20 %
Bois sec	< 15 %.

REMARQUES

Lorsque la température est inférieure à 20 °C, vous obtiendrez des lectures d'humidité plus basses et à des températures supérieures à 20 °C des lectures plus élevées. Les valeurs mesurées dépendent du matériau, de la température du matériau et de la composition chimique du matériau. Dans le cas de matériaux de construction imprégnés de sels, des valeurs plus élevées peuvent être observées en raison de la conductivité électrique des sels. Dans ce cas, utilisez la mesure de comparaison de séchage avec analyse du taux de sel.

Mesure de l'humidité des constructions

- Allumez l'appareil et sélectionnez le symbole de la fonction de mesure de l'humidité des constructions (**B**).
- Enfoncez légèrement les deux pointes de mesure dans le matériau à vérifier, comme de la chape, une plaque de plâtre ou du crépi.
- Des valeurs de mesure de 0,2 à 2 % sont affichées à l'écran. Effectuez vos propres mesures comparatives pour améliorer votre compréhension des valeurs mesurées. Par ex., mesurez d'abord un mur sec dont le taux est connu et comparez la mesure aux valeurs du matériau à vérifier. Vous pourrez alors constater s'il est plus sec ou plus humide. Mesurez également à différents points du mur ou du sol, pour évaluer la distribution de l'humidité dans le matériau.
- Si « OL » apparaît à l'écran, la teneur en humidité est en dehors de la plage de mesure.

Mesure de la température

- Pour activer la fonction de mesure de la température, maintenez enfoncée la touche ON/SET pendant 3 secondes. Sélectionnez le symbole de température °C ou °F en appuyant répétitivement sur la touche. Après environ 4 secondes, l'appareil de mesure confirme automatiquement l'unité choisie et la fonction de mesure est alors activée.
- La température ambiante est maintenant affichée à l'écran dans l'unité de mesure sélectionnée (°C ou °F).
- Veuillez noter que le capteur de température interne est situé à proximité de la touche ON/SET. Donc, si vous tenez l'appareil de mesure dans votre main pendant une période prolongée, il se réchauffera, ce qui faussera la lecture.

Entretien

Gardez toujours propre votre appareil. Essuyez les sondes métalliques (**2**) avec un chiffon humide si nécessaire. Ne nettoyez le corps en matière plastique de l'appareil qu'à l'aide d'un tissu sec et doux.

Protection de l'environnement

Éliminez les matériaux de l'appareil, comme l'emballage, les accessoires, etc. en les déposant à un point de recyclage désigné, ne les jetez pas avec les ordures ménagères. Vous assurez ainsi que tous les matériaux seront correctement recyclés.



Élimination

N'éliminez pas les batteries avec les ordures ménagères.

Les batteries doivent être éliminées de manière responsable, veuillez les déposer aux points de collecte correspondants.

Éliminez ce produit à la fin de son cycle de vie conformément à la directive européenne relative aux déchets d'équipements électriques et électroniques. Le produit doit être éliminé de manière conforme à la protection de l'environnement quand il n'est plus utilisé. Contactez votre autorité locale d'élimination des déchets pour le recyclage ou retournez le produit pour élimination à BGS technic ou au revendeur chez lequel vous avez acheté le produit.



Medidor de humedad

DATOS TÉCNICOS

Alimentación eléctrica:	4 x 1,5 V LR44
Rango de medición: Humedad de madera:	6 a 42%
Humedad del material:	0,2 a 2%
Temperatura:	0 a 40°C (32 a 99°F)
Resolución Humedad de madera:	1%
Humedad del material:	0,1%
Temperatura:	1°C / 2°F
Precisión: Humedad de madera:	<30% ±2% / >30% ±4%
Humedad del material:	<1,4% ±0,1% / >1,4% ±0,2%
Temperatura:	k. A.
Temperatura de funcionamiento:	0 a 40 °C / humedad del aire < 75 %
Temperatura de almacenamiento:	-10 a 50°C/ humedad del aire < 75 %
Dimensiones:	80 x 40 x 20 mm
Peso (sin pilas):	50 g



ATENCIÓN

Lea y entienda todas las instrucciones e información de este manual.

El incumplimiento de las instrucciones y de la información que aparece a continuación puede ocasionar lesiones o daños materiales graves.

Guarde el manual de instrucciones en un lugar seguro y seco para poder consultarlo en el futuro.

INDICACIONES DE SEGURIDAD

- Este manual de instrucciones pertenece a este producto. Contiene instrucciones importantes para la puesta en marcha y el manejo.
- ¡Incluya el manual de instrucciones con el producto si lo pasa a terceros!
- No deje el material de embalaje por todas partes sin cuidado. Las bolsas de plástico, etc. pueden convertirse en un juguete peligroso para los niños.
- Mantenga el medidor de humedad alejado de los niños.
- No puede entrar ningún líquido de ningún tipo en el dispositivo.
- ¡Atención! Las puntas de medición pueden causar lesiones si se usan de forma inadecuada.
- Retire las pilas del dispositivo si no se va a utilizar durante un período de tiempo prolongado.
- Las pilas no deben cargarse, desmontarse, arrojarse al fuego ni ponerse en cortocircuito.
- No mezcle pilas nuevas con viejas y utilice solo pilas del mismo tipo.
- No desmonte el dispositivo y no realice ningún intento de reparación en el dispositivo. El dispositivo no contiene ninguna pieza que pueda reemplazar o reparar usted mismo. Si tiene algún problema, póngase en contacto con nuestro servicio de atención al cliente.

Introducción

Importante: Se realiza una autocomprobación al encender el dispositivo. La imagen de prueba no presenta ninguna deficiencia.

El medidor de humedad se utiliza para medir la humedad absoluta de la madera y los materiales de construcción mediante el método de medición de la resistencia. Ahora puede comprobar de forma rápida y sencilla la humedad de los laminados, vigas, viguetas, madera del bosque, chapas, paneles, solado, etc.

Con el medidor de humedad puede determinar la humedad de la madera y los materiales de construcción y medir las temperaturas en °C y °F.

UTILIZACIÓN

Colocación de las pilas

Deslice la tapa del compartimento de las pilas y retire la tira protectora de las pilas que evita que éstas se descarguen.

Vuelva a deslizar la tapa protectora hasta que quede encastrada en su lugar.

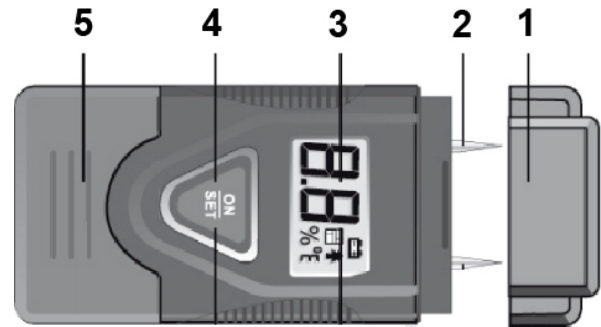
Cuando aparezca el símbolo de la batería (B) en la pantalla, abra la tapa protectora del compartimento de la pila y retire las pilas vacías.

Inserte 4 pilas nuevas del tipo LR44 en el compartimento de las pilas con la polaridad correcta.

Solo cambie las pilas por otras nuevas del mismo tipo y tamaño.

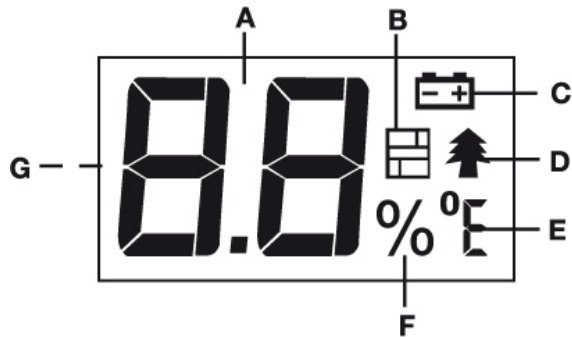


- 1 Tapa de cubierta
- 2 Puntas de medición
- 3 Pantalla
- 4 Botón ON / SET
- 5 Cubierta del compartimento de la batería



ICONOS DE PANTALLA

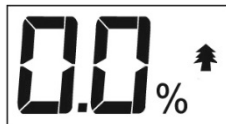
- A Pantalla
- B Símbolo de medición de la humedad de la construcción
- C Símbolo de batería
- D Símbolo de medición de humedad de madera
- E Unidad de medición de la temperatura
- F Contenido de humedad en %
- G Iluminación de la pantalla



Humedad de la construcción



Humedad de la madera:



Temperatura en °C



Temperatura en °F



Ajuste la función de medición

Retire la tira protectora de la pantalla antes de usar el dispositivo.

- Mantenga pulsado el botón ON/SET (4) durante 3 segundos. Ahora parpadea un símbolo de los 4 posibles (árbol, muro, °C, °F). Pulsando repetidamente la tecla se cambia entre las distintas funciones de medición.
- Cuando haya hecho una selección, el símbolo correspondiente parpadeará en la pantalla. Espere aprox. 4 segundos hasta que el ajuste se guarde y se active la función de medición.
- Tire de la tapa protectora hacia arriba para dejar al descubierto las puntas de medición.

Iluminación de la pantalla

- Al pulsar el botón ON/SET, la iluminación (**G**) se enciende durante aproximadamente 3 segundos.
- Apagado automático
- Para la función de medición de la humedad de la madera y de la humedad de la construcción, el dispositivo se apaga automáticamente después de 15 segundos si no se ha realizado ninguna medición y el valor en la pantalla no cambia.
- Al medir la temperatura, el dispositivo se desconecta automáticamente después de aprox. 15 segundos.
- Si en la pantalla aparece el símbolo de la batería (**C**), el dispositivo se apaga automáticamente después de 15 segundos en cada función de medición. En ese caso, cambie las pilas lo antes posible.

Medición de la humedad de la madera

- Encienda el dispositivo, seleccione el símbolo de la función de medición de la humedad de la madera (**D**) y introduzca las dos puntas de medición en la madera a comprobar a una profundidad de aprox. 3 – 4 mm . La inserción debe ser vertical a las fibras de la madera.
- Lea el contenido de humedad de la pantalla (6 a 42%). Si en la pantalla aparece "OL", el contenido de humedad está fuera del rango de medición.
- En la siguiente tabla se indican los valores orientativos del contenido de humedad de la madera. También realice sus propias mediciones comparativas para tener una mejor idea de los valores medidos. Mida en madera bien envejecida y compare estos valores medidos con el material que se va a probar. Mida también en diferentes puntos de la madera para evaluar la distribución de la humedad en el material.
- El dispositivo de medición se apaga automáticamente cuando no se utiliza o si el valor medido no cambia después de 15 segundos. Para activarlo, presione el botón ON/SET.
- Después de su uso, limpie las puntas de medición con un paño de limpieza y vuelva a colocar la tapa protectora en la carcasa después de la medición. Esto previene las lesiones causadas por las puntas de medición.

Términos de humedad de madera y su rango de humedad

Término	Rango de humedad
Madera fresca (húmeda)	< 50 a 100%
Madera saturada de fibra	= 28 a 32%
Madera semiseca	= 20 a 30%
Madera seca al aire	= 15 a 20%
Madera seca	< 15%

Indicaciones:

Si la temperatura está por debajo de 20°C, obtendrá lecturas de humedad de la madera más bajas y a temperaturas superiores a 20°C más altas. Los valores medidos dependen del material, la temperatura del material y la composición química del material. En el caso de los materiales de construcción salinos, la conductividad eléctrica de las sales hace que la pantalla muestre un aumento de la lectura. En este caso, use la medición de comparación de Darr con el análisis de sal.

Medición de la construcción

- Encienda el dispositivo y seleccione el símbolo de la función de medición de la humedad de la construcción (**B**).
- Introduzca ligeramente las dos puntas de medición en el material a comprobar, como el pavimento, el cartón yeso o el revoque.
- La pantalla muestra las lecturas de 0,2 a 2%. También realice sus propias mediciones comparativas para tener una mejor idea de los valores medidos. Primero mida, por ejemplo, en una pared seca conocida y compare estos valores medidos con el material que se va a comprobar. Entonces podrá ver si está más seco o más húmedo. Además, mida en diferentes puntos de la pared o el suelo para evaluar la distribución de la humedad en el material.
- Si en la pantalla aparece "OL", el contenido de humedad está fuera del rango de medición.

Medición de la temperatura

- Para activar la función de medición de la temperatura, presione y mantenga el botón ON/SET durante 3 segundos. Pulse repetidamente para seleccionar el símbolo de temperatura °C o °F. Después de unos 4 segundos, el dispositivo de medición se conmuta automáticamente y la función de medición se activa.
- La temperatura ambiente se muestra ahora en la pantalla en la unidad de medida seleccionada °C o °F.
- Tenga en cuenta que el sensor de temperatura interno está situado cerca del botón ON/SET. Por lo tanto, si mantiene el medidor en la mano durante mucho tiempo, se calentará y cambiará el valor medido.

Mantenimiento

Mantenga su dispositivo siempre limpio. Limpie las sondas metálicas (2) con un paño húmedo si es necesario. Limpie la carcasa de plástico del dispositivo solo con un paño seco y suave.

Protección medioambiental

No elimine ningún material que ya no se utilice de este aparato, como embalajes, accesorios, etc. con la basura doméstica normal, sino envíelo a un centro de reciclaje correspondiente. Así estará seguro de que todos los materiales sean reciclados.



Eliminación

No deseche las baterías con la basura doméstica.

Las baterías deben desecharse de forma responsable y deben entregarse en puntos de recogida apropiados.

Deseche este producto al final de su vida útil de conformidad con la Directiva de residuos de aparatos eléctricos y electrónicos en desuso de la UE. Si el producto ya no es necesario, debe ser eliminado de forma respetuosa con el medio ambiente.

Para desechar el producto, póngase en contacto con la autoridad local de reciclaje para obtener información o devuélvalo a BGS technic o al distribuidor al que compró el producto.





**EU-KONFORMITÄTSERKLÄRUNG
EC DECLARATION OF CONFORMITY
DÉCLARATION „CE“ DE CONFORMITE
DECLARATION DE CONFORMIDAD UE**

Wir erklären in alleiniger Verantwortung, dass die Bauart des Produktes:
We declare that the following designated product:
Nous déclarons sous propre responsabilité que ce produit:
Declaramos bajo nuestra sola responsabilidad que este producto:

Feuchtigkeitsmesser | 3-IN-1 (Art. 2191)

Moisture Meter | 3-IN-1

Hygromètre | 3-EN-1

Medidor de humedad | 3 en-1

folgenden einschlägigen Bestimmungen entspricht:
complies with the requirements of the:
est en conformité avec les réglementations ci-dessous:
esta conforme a las normas:

EMC Directive 2014/30/EU

RoHS Directive 2011/65/EU + 2015/863/EU

Angewandte Normen:

Identification of regulations/standards:

Norme appliquée:

Normas aplicadas:

EN 61000-6-3:2007+A1:2011

EN 61000-6-1:2007

IEC 62321:2013

Certification No.: HX1907019701 / DM-100

Test Report No.: HX1907019702

Wermelskirchen, den 18.04.2020

ppa.

Frank Schottke, Prokurist

BGS technic KG, Bandwinkerstrasse 3, D-42929 Wermelskirchen