

Werkstatt-Rollsitz | mit 3 Schubladen



SPEZIFIKATIONEN

Sitzbelastbarkeit: max. 150 kg
Schubladenbelastbarkeit: 5 kg pro Schublade
Räder: 4 Lenkrollen
Rollendurchmesser: 50 mm (2.5")

ACHTUNG

Lesen Sie die Bedienungsanleitung und die enthaltenen Sicherheitshinweise aufmerksam durch, bevor Sie das Produkt verwenden. Benutzen Sie das Produkt korrekt, mit Vorsicht und nur dem Verwendungszweck entsprechend. Nichtbeachtung der Sicherheitshinweise kann zu Schäden, Verletzungen und Erlöschen der Gewährleistung führen. Bewahren Sie diese Anleitungen für späteres Nachlesen an einem sicheren und trockenen Ort auf. Legen Sie die Bedienungsanleitung bei, wenn Sie das Produkt an Dritte weitergeben.

VERWENDUNGSZWECK

Dieses Produkt ist für eine maximale Tragfähigkeit von 150 kg ausgelegt, einschließlich aller Werkzeuge und Ausrüstung. Es dient zum Sitzen und Transportieren auf einer glatten und ebenen Oberfläche. Dieses Produkt ist nicht für andere Zwecke bestimmt, entworfen oder konstruiert.

SICHERHEITSINFORMATIONEN

- Halten Sie Kinder aus dem Arbeitsbereich fern.
- Erlauben Sie Kinder nicht mit dem Produkt oder dessen Verpackung zu spielen.
- Verwenden Sie das Produkt ausschließlich für den Zweck, für den es bestimmt ist.

PFLEGE & WARTUNG

Für dieses Produkt ist nur wenig Wartung erforderlich. Nach Bedarf sauber wischen; Verwenden Sie einen milden Polsterreiniger (nicht ätzend), um den Sitz zu reinigen. Geben Sie niemals Schmiermittel auf Rollen! Überprüfen Sie regelmäßig, ob alle Befestigungselemente fest angezogen sind. Halten Sie den Sitz sauber. Waschen Sie es mit einer milden Seife und trocknen Sie es sofort ab.

LAGERUNG

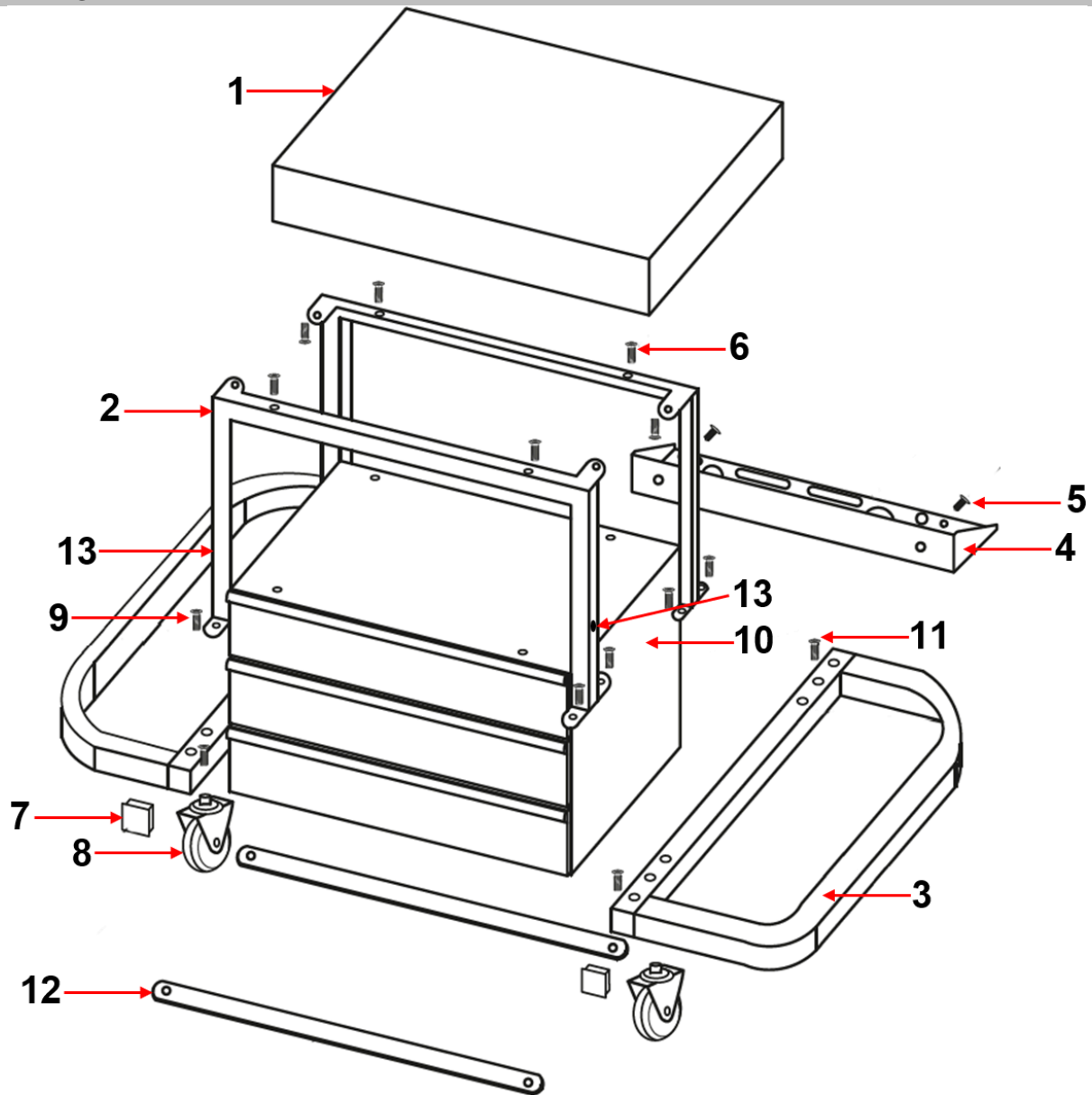
Wenn Sie dieses Produkt nicht mehr verwenden, bewahren Sie es an einem sicheren Ort auf, an dem es andere nicht stört oder behindert. Bewahren Sie dieses Produkt außerhalb der Reichweite von Kindern auf.

UMWELTSCHUTZ

Recyceln Sie unerwünschte Stoffe, anstatt sie als Abfall zu entsorgen. Verpackungen sind zu sortieren, einer Wertstoffsammelstelle zuzuführen und umweltgerecht zu entsorgen. Erkundigen Sie sich bei Ihrer örtlichen Abfallbehörde über Recyclingmaßnahmen. Entsorgen Sie dieses Produkt am Ende seiner Lebensdauer umweltgerecht.



TEILEDIAGRAM



TEILELISTE

Nr.	Bezeichnung	Stk
1	Kissen	1
2	Rahmen	2
3	Seitenablage, magnetisch	2
4	Schraube	2
5	Werkzeughalter	1
6	Schraube	8
7	Kunststoffkappe	4

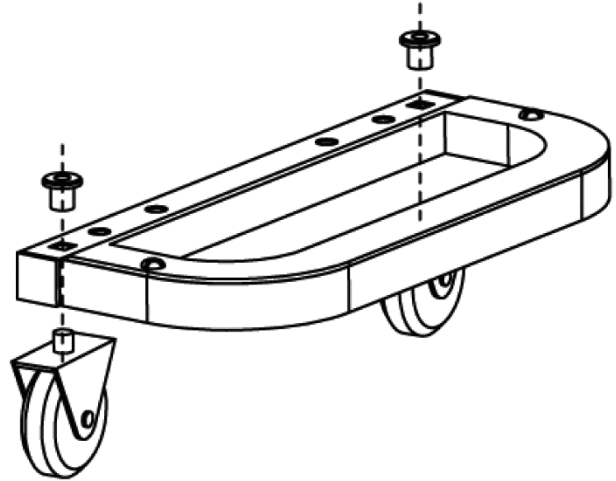
Nr.	Bezeichnung	Stk
8	Rolle	4
9	Schraube	8
10	Gehäuse mit 3 Schubladen	1
11	Schraube	2
12	Stützstange	2
13	Magnet	2

HINWEIS

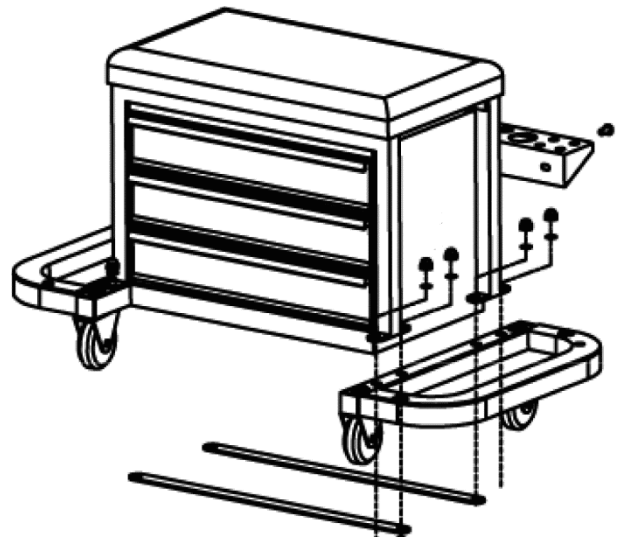
Stellen Sie vor dem Zusammenbau dieses Produktes sicher, dass alle Teile vorhanden sind. Vergleichen Sie die Teile mit der Teileliste und dem Diagramm. Wenn ein Teil fehlt oder beschädigt ist, versuchen Sie nicht, das Produkt zusammenzubauen, zu installieren oder zu betreiben.

MONTAGE

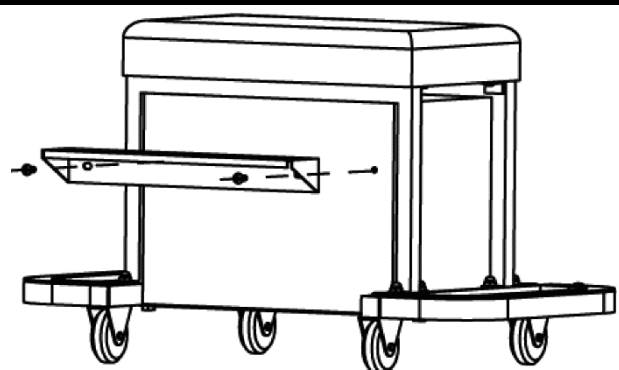
Montieren Sie 4 Rollen (Nr. 8) durch die Bohrung im Rahmen der Seitenablage (Nr. 3). Anschließend die Überwurfmutter mit einem Innensechskantschlüssel festziehen.



Um zwei magnetische Werkzeugablagen zu montieren, führen Sie die Schraube (Nr. 9) durch die Stützstange (Nr. 12), dann durch die Bohrung im Rahmen der Seitenablage (Nr. 3) und durch den Rahmen (Nr. 2), ziehen Sie dann die Muttern fest.

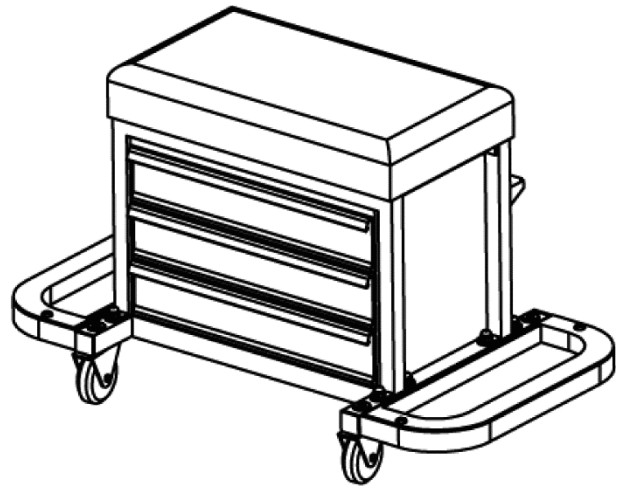


Um den hinteren Werkzeug- und Schraubendreherhalter zu montieren, befestigen Sie diesen mit der Schraube (Nr. 4) in der Bohrung auf der Rückseite des Gehäuses.

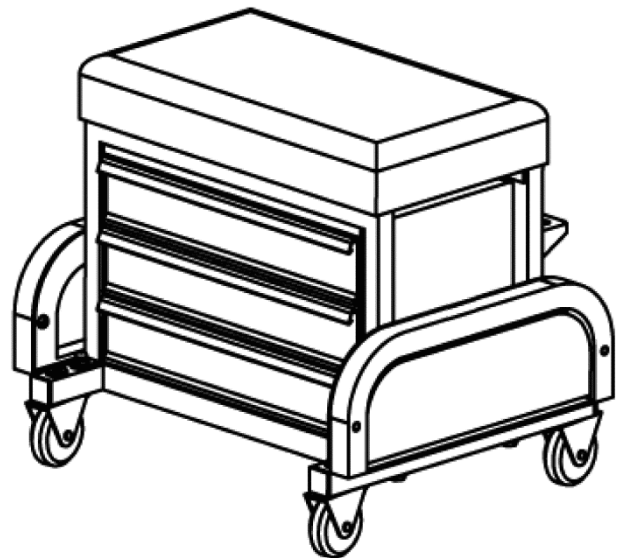


MONTAGE

Fertig montiertes Produkt.



Die Seitenablagen kann heruntergeklappt werden. Im hochgeklappten Zustand werden diese von Magneten (13) gehalten.



Rolling Mechanics Seat | with 3 drawers



SPECIFICATIONS

Seat capacity: max. 150 kg
Drawer capacity: 5 kg each drawer
Wheels: 4 swivel castor
Castor diameter: 50 mm (2.5")

ATTENTION

Read the operating instructions and all safety instructions contained therein carefully before using the product. Use the product correctly, with care and only according to the intended purpose. Non-compliance of the safety instructions may lead to damage, personal injury and to termination of the warranty. Keep these instructions in a safe and dry location for future reference. Enclose the operating instructions when handing over the product to third parties.

INTENDED USE

This product is designed to support a maximum capacity of 150 kg, including all tools and equipment. It is intended to be used to support and transport, along a smooth and level surface. This product is not intended, designed or engineered to be used for any other purpose.

SAFETY INFORMATION

- Keep children out of the working area.
- Do not allow children to play with this product or its packaging.
- Use the product for the intended purpose only.

CARE & MAINTENANCE

Little maintenance is required for this product. Wipe clean as needed; use mild upholstery cleaner (not caustic) to clean seat. Never add lubricant to casters! Periodically check that all of the fasteners are tight. Keep the seat clean. Wash it with a mild soap and dry immediately.

STORAGE

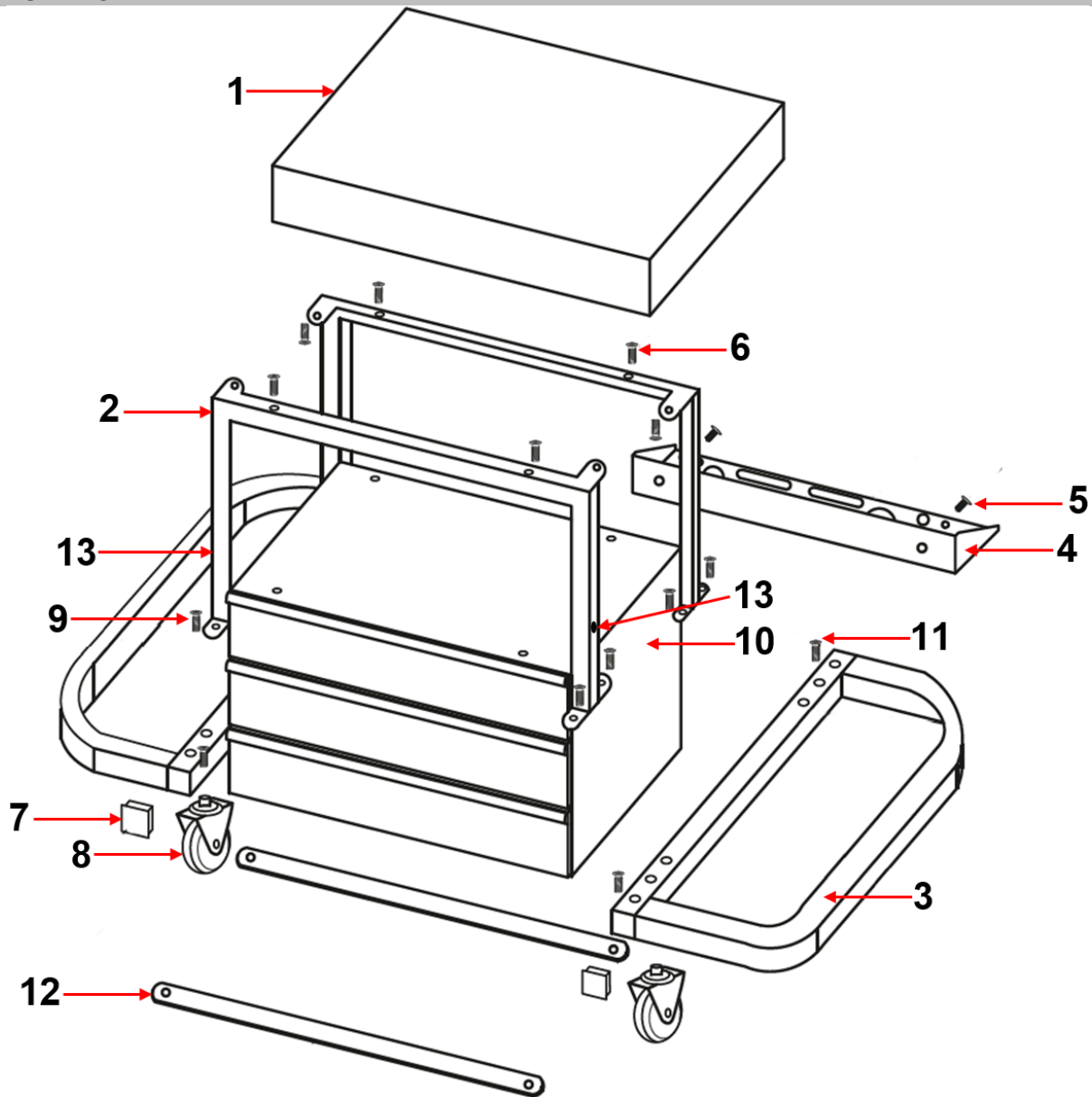
When you are finished using these product, store it in a safe place where it will not disturb or hinder others. Store this product out of children's reach.

ENVIRONMENTAL PROTECTION

Recycle unwanted materials instead of disposing of them as waste. Packaging should be sorted, taken to a recycling centre and disposed of in a manner which is compatible with the environment. Contact your local solid waste authority for recycling information. Dispose of this product at the end of its working life environmentally.



PARTS DIAGRAM



PARTS LISTING

No.	Description	Qty
1	Cushion	1
2	Frame	2
3	Side tray frame with magnet	2
4	Bolt	2
5	Tool Holder Shelf	1
6	Bolt	8
7	Plastic Tube Cap	4

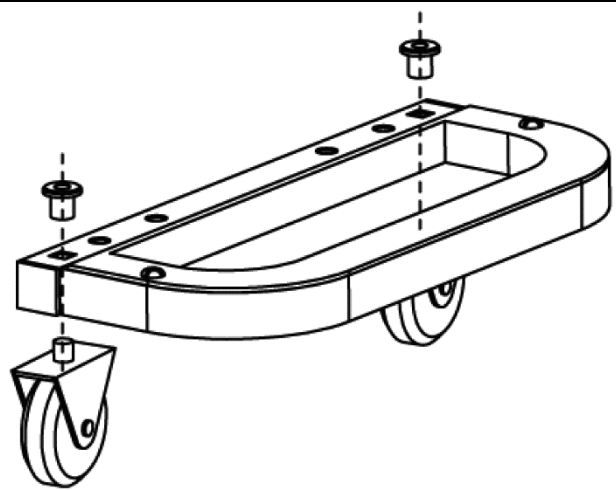
No.	Description	Qty
8	Caster	4
9	Bolt	8
10	Body with 3 drawers	1
11	Bolt	2
12	Support bar	2
13	Magnet	2

IMPORTANT

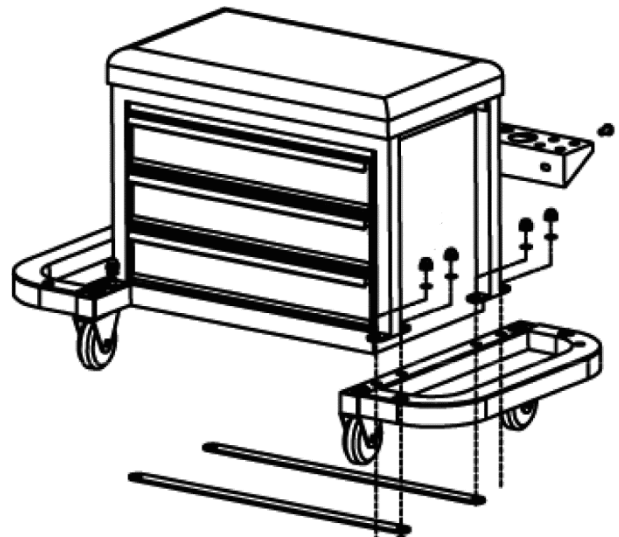
Before assembly of this product, make sure all parts are present. Compare parts with the parts listing and diagram. If any part is missing or damaged, do not attempt to assemble, install or operate the product.

ASSEMBLY

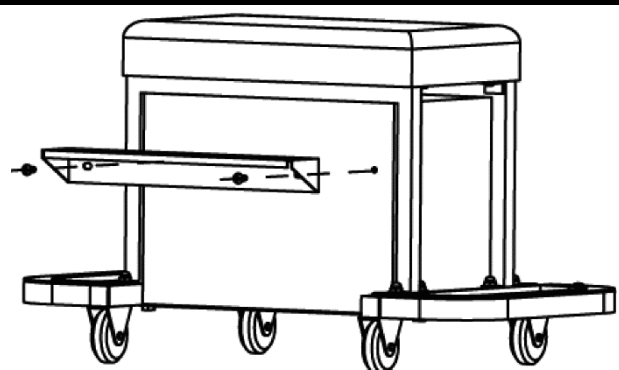
Assemble 4 casters (No. 8), through the hole on the side tray's frame (No. 3). Then tighten the sleeve nut using an inner hex wrench.



To assemble two magnetic tool trays, insert the bolt (No. 9) through the support bar (No. 12), then through the holes on the frame of side tray (No. 3), then through the body frame (No. 2), then tighten the nut.

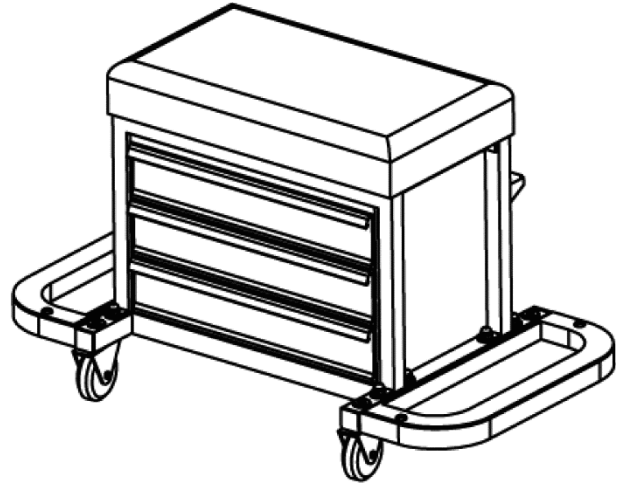


To assemble the rear tool and screwdriver holder, screw the bolt (No. 4) into the hole on the back side of the body.

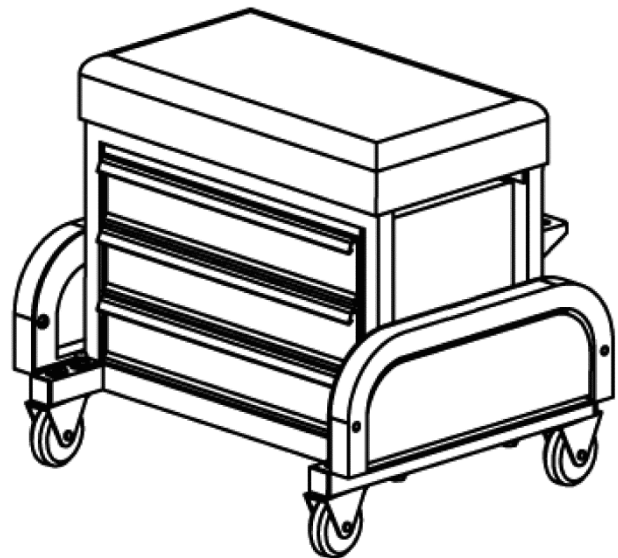


ASSEMBLY

Final assembled product.



The side trays can be folds down. When folded up, it is held in place by magnets (13).



Siège d'atelier | avec 3 tiroirs



SPÉCIFICATIONS

Capacité de charge : maxi. 150 kg
Capacité de charge des tiroirs : 5 kg par tiroir
Roues : 4 roulettes de direction
Diamètre du rouleau : 50 mm (2.5")

ATTENTION

Veuillez lire attentivement la notice d'utilisation et les consignes de sécurité avant d'utiliser le produit. Utilisez correctement le produit, avec prudence et uniquement en conformité avec l'utilisation prévue. Ne pas respecter les instructions et consignes de sécurité peut entraîner des blessures, des dommages matériels et l'annulation de la garantie. Conservez ce manuel en lieu sûr et sec, afin de pouvoir le consulter ultérieurement. Veuillez joindre le présent mode d'emploi au produit si vous le transmettez à des tiers.

UTILISATION PRÉVUE

Ce produit est conçu pour une capacité de charge maximale de 150 kg, y compris tous les outils et équipements. Il permet de s'asseoir et de se déplacer sur une surface lisse et plane. Ce produit n'est pas destiné, conçu ou construit à d'autres fins.

INFORMATIONS DE SÉCURITÉ

- Maintenez les enfants à l'écart de la zone de travail.
- N'autorisez pas les enfants à jouer avec le produit ou son emballage.
- N'utilisez le produit que pour les fins pour lesquelles il a été conçu.

ENTRETIEN ET MAINTENANCE

Ce produit ne nécessite que peu de maintenance. Nettoyez au besoin ; utilisez un nettoyant doux pour tissus de rembourrage (non corrosif) pour nettoyer le siège. N'appliquez jamais des lubrifiants sur les roulettes ! Vérifiez régulièrement que toutes les fixations sont fermement serrées. Maintenez propre le siège. Lavez-le avec du savon doux, puis séchez-le immédiatement.

RANGEMENT

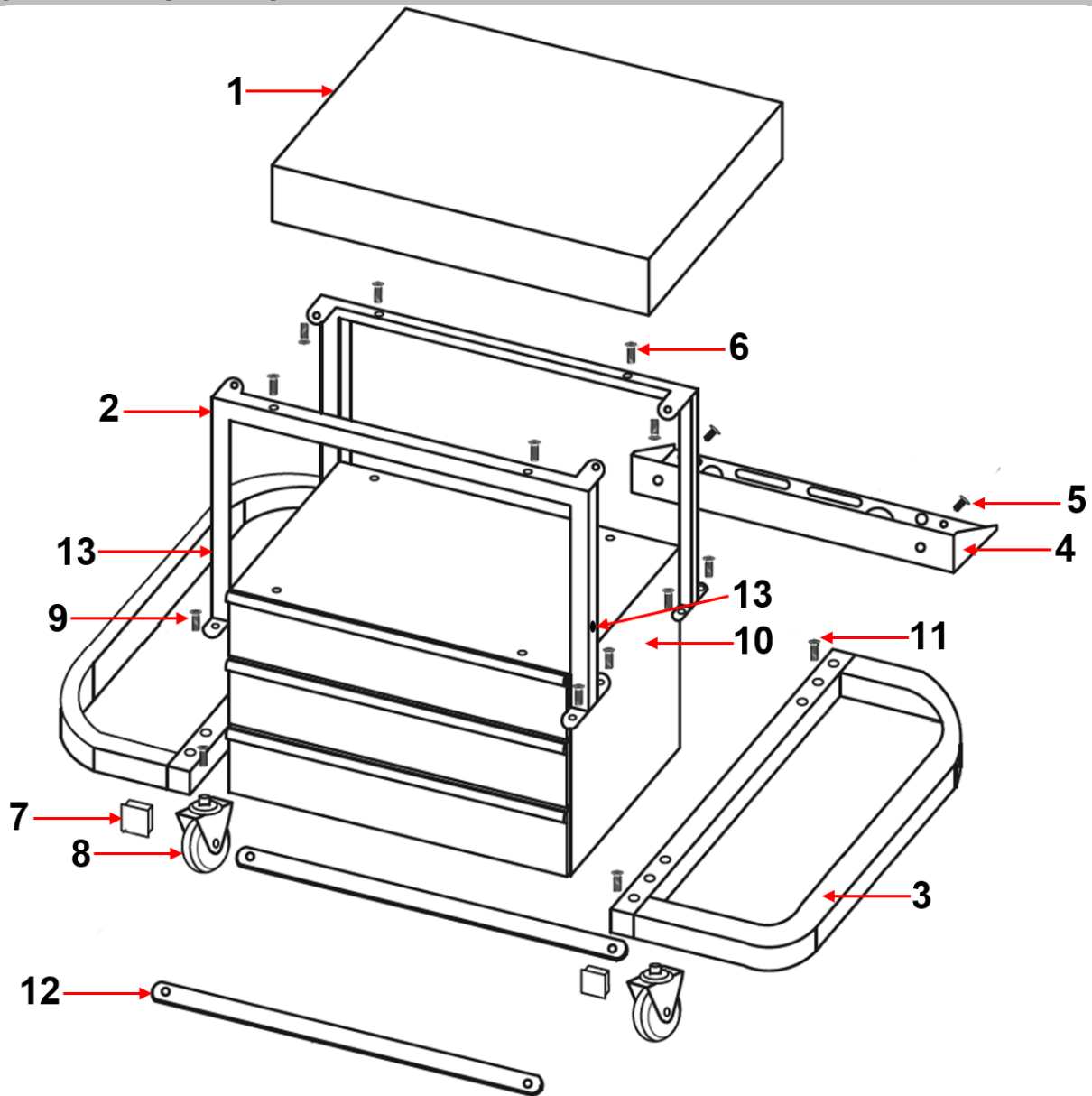
Si vous n'allez plus utiliser ce produit, conservez-le dans un endroit sûr où il ne gênera ni n'entravera les autres. Conservez ce produit hors de la portée des enfants.

PROTECTION DE L'ENVIRONNEMENT

Recyclez les matières indésirables au lieu de les jeter comme déchets. Les emballages doivent être triés, envoyés à un point de collecte de recyclage et éliminés dans le respect de l'environnement. Consultez votre autorité locale de gestion des déchets à propos des mesures de recyclage à appliquer. Éliminez ce produit de façon écologique à la fin de sa vie utile.



DIAGRAMME DES PIÈCES



LISTE DES PIÈCES

N°	Désignation	Pcs.
1	Coussin	1
2	Cadre	2
3	Porte-pièces latéral, magnétique	2
4	Vis	2
5	Porte-outils	1
6	Vis	8
7	Capuchon en matière plastique	4

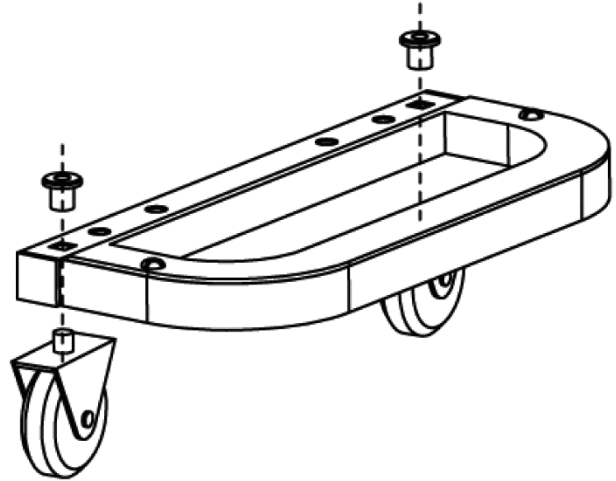
N°	Désignation	Pcs.
8	Roulette	4
9	Vis	8
10	Corps avec 3 tiroirs	1
11	Vis	2
12	Barre de support	2
13	Aimant	2

REMARQUE

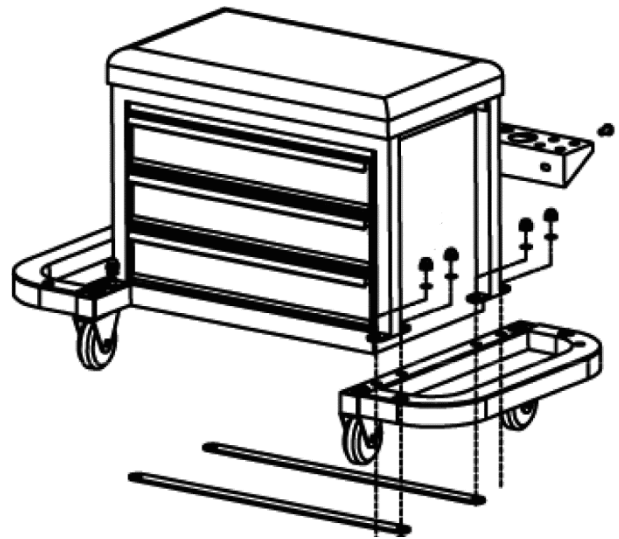
Avant d'assembler ce produit, assurez-vous que toutes les pièces sont présentes. Comparez les pièces avec la liste et le diagramme des pièces. Si une pièce est manquante ou endommagée, n'essayez pas d'assembler, d'installer ou d'utiliser le produit.

MONTAGE

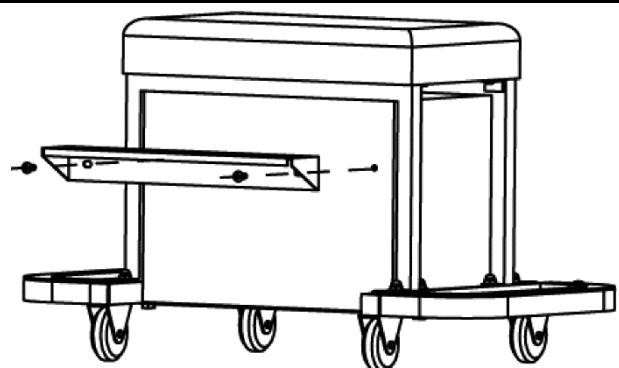
Montez 4 rouleaux (n° 8) à travers l'alésage dans le cadre du porte-pièces latéral (n° 3). Serrez ensuite les écrous-raccords à l'aide d'une clé à six pans femelle.



Pour monter les deux porte-outils magnétiques, passez la vis (n° 9) à travers la barre de support (n° 12), puis à travers l'alésage dans le cadre du porte-pièces latéral (n° 3) et à travers le cadre (n° 2), puis serrez les écrous.

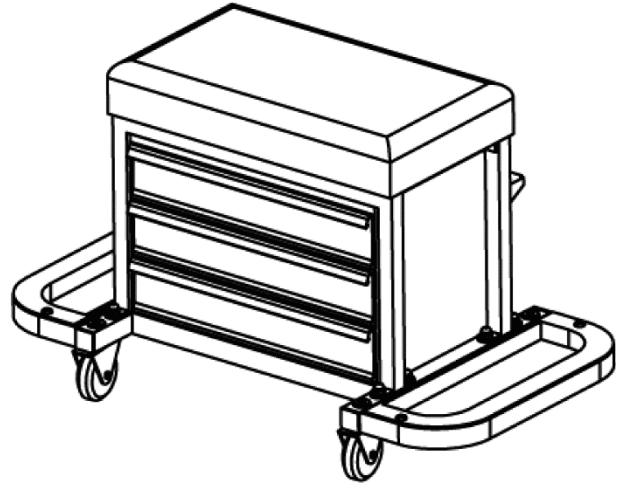


Pour monter le porte-outil/tournevis arrière, fixez-le avec la vis (n° 4) dans l'alésage à l'arrière du corps.

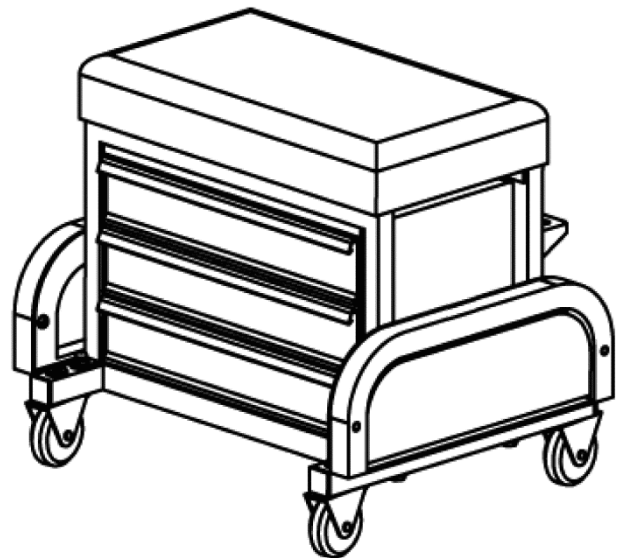


MONTAGE

Produit complètement monté.



Les plateaux latéraux sont rabattables. Une fois repliés, ils sont maintenus en place par des aimants (13).



Taburete para mecánicos | con 3 cajones



ESPECIFICACIONES

Capacidad de carga máx. 150 kg
Capacidad de carga del cajón: 5 kg por cajón
Ruedas: 4 ruedas de dirección
diámetro de rodillo: 50 mm (2.5")

ATENCIÓN

Lea atentamente el manual de instrucciones y todas las instrucciones de seguridad antes de utilizar el producto. Utilice el producto de forma correcta, con precaución y solo de acuerdo con su uso previsto. El incumplimiento de las instrucciones de seguridad puede provocar daños, lesiones y la anulación de la garantía. Guarde estas instrucciones en un lugar seguro y seco para futuras consultas. Incluya el manual de instrucciones si entrega el producto a un tercero.

USO PREVISTO

Este producto está diseñado para una capacidad de carga máxima de 150 kg, incluidas todas las herramientas y equipos. Se utiliza para sentarse y transportarse sobre una superficie lisa y nivelada. Este producto no está destinado, diseñado ni construido para ningún otro propósito.

INFORMACIÓN DE SEGURIDAD

- Mantenga a los niños alejados del área de trabajo.
- No permita que los niños jueguen con el producto o su embalaje.
- Utilice el Producto solo para el propósito para el cual ha sido diseñado.

CUIDADO Y MANTENIMIENTO

Este producto requiere poco mantenimiento. Limpie el asiento según sea necesario; utilice un limpiador de tapicería suave (no corrosivo) para limpiarlo. ¡No ponga nunca lubricante en las ruedas! Compruebe regularmente que todos los elementos de sujeción están bien apretados. Mantenga el asiento limpio. Lávelo con un jabón suave y séquelo inmediatamente.

ALMACENAMIENTO

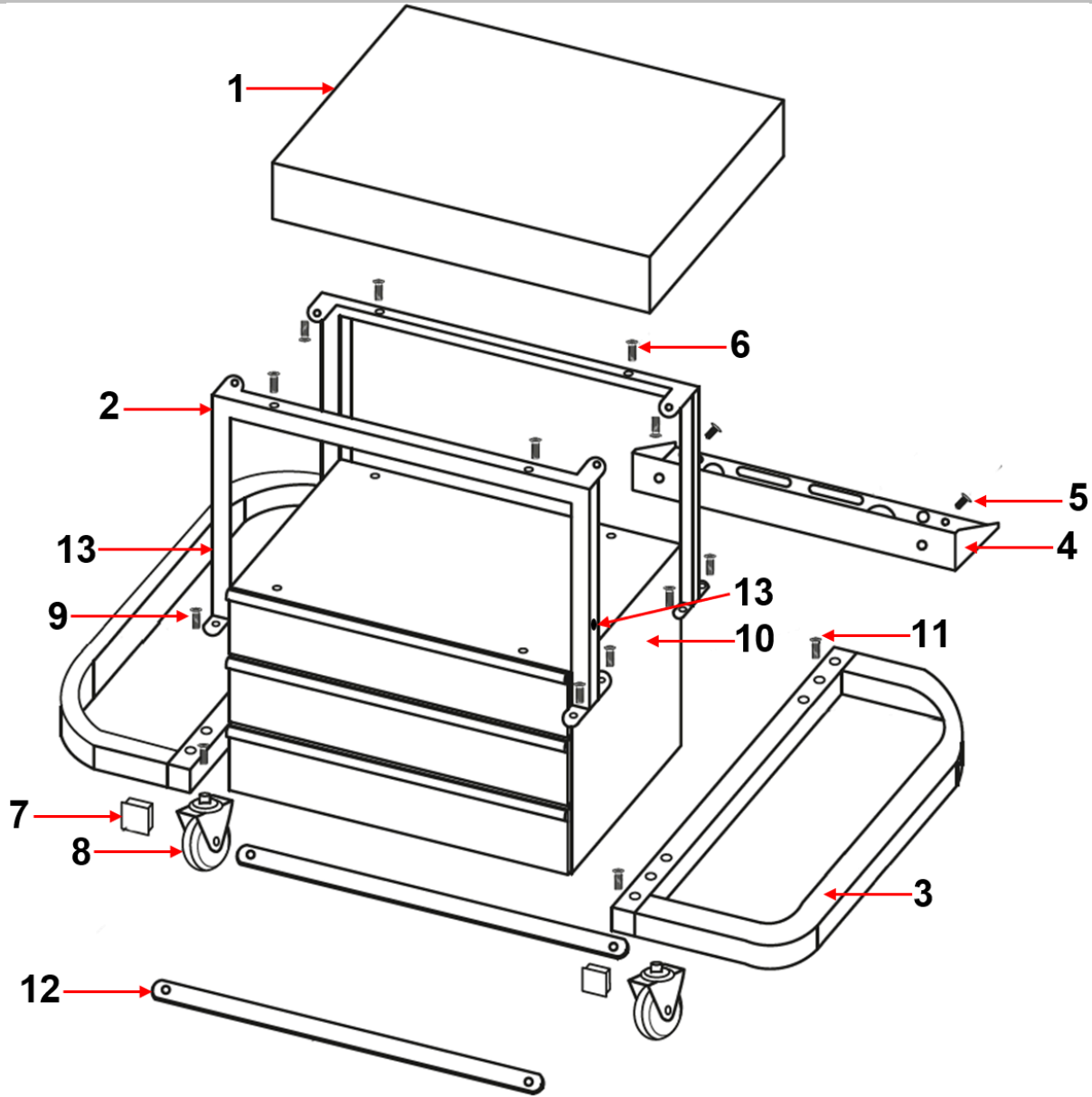
Cuando termine de usar este producto, guárdelo en un lugar seguro donde no moleste ni interfiera con los demás. Mantenga este producto fuera del alcance de los niños.

PROTECCIÓN MEDIOAMBIENTAL

Recicle las sustancias no deseadas, en lugar de tirarlas a la basura. Los embalajes deben ser clasificados, llevados a un centro de reciclaje y desechados de forma respetuosa con el medio ambiente. Consulte con la autoridad local de gestión de residuos sobre las posibilidades de reciclaje. Deseche este producto al final de su vida útil de forma respetuosa con el medio ambiente.



DIAGRAMA DE PIEZAS



LISTA DE PIEZAS

N.º	Denominación	Pieza
1	Cojín	1
2	Marco	2
3	Estante lateral, magnético	2
4	Tornillo	2
5	Portaherramientas	1
6	Tornillo	8
7	Tapa de plástico	4

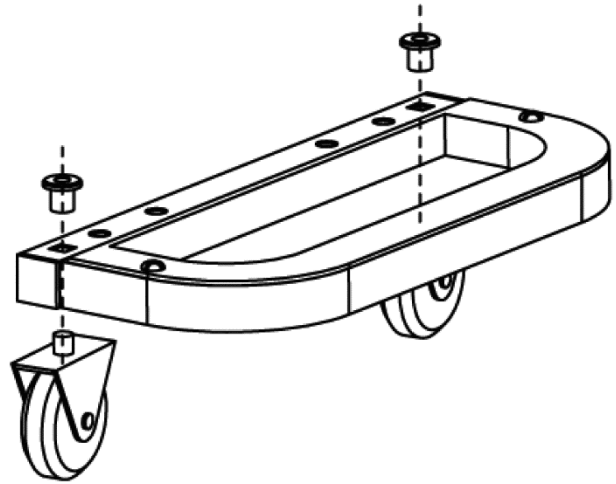
N.º	Denominación	Pieza
8	Rollo	4
9	Tornillo	8
10	Carcasa con 3 cajones	1
11	Tornillo	2
12	Barra de soporte	2
13	Imán	2

NOTA:

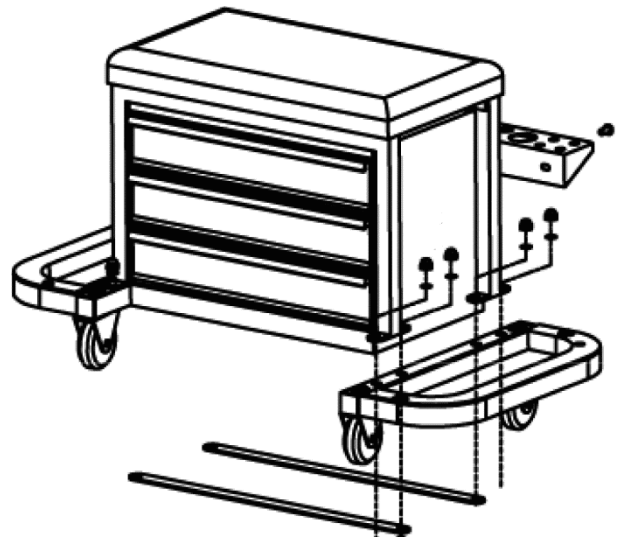
Antes de montar este producto, asegúrese de que todas las piezas están presentes. Compare las piezas con la lista de piezas y el diagrama. Si falta alguna pieza o está dañada, no intente montar, instalar o utilizar el producto.

MONTAJE

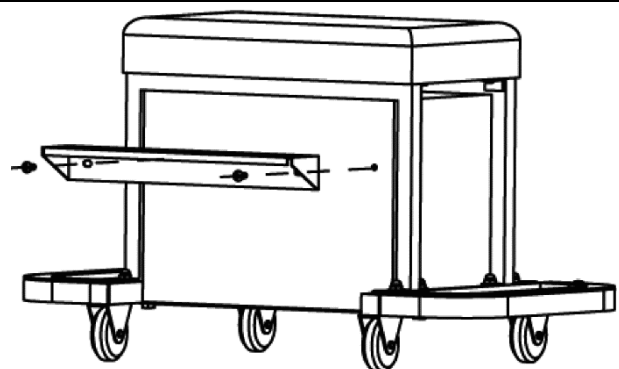
Coloque las 4 ruedas (nº 8) a través del orificio del marco de la estantería lateral (nº 3). A continuación, apriete las tuercas de unión con una llave hexágono interior.



Para montar dos bandejas de herramientas magnéticas, pase el tornillo (nº 9) a través de la varilla de soporte (nº 12), luego a través del orificio del marco de la bandeja lateral (nº 3) y a través del marco (nº 2), luego apriete las tuercas.

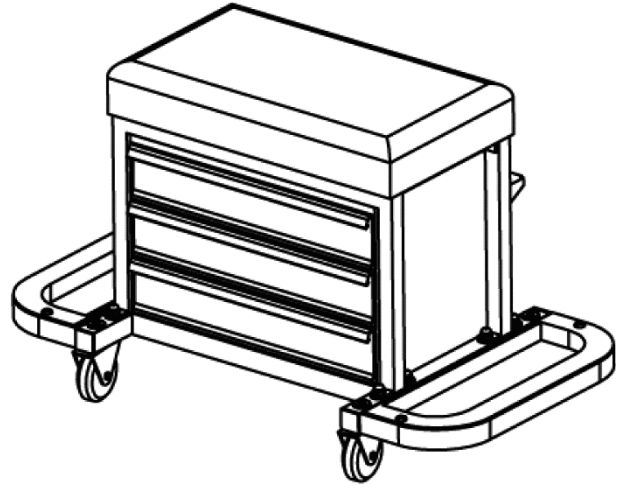


Para montar el portaherramientas y destornillador trasero, fíjelo con el tornillo (nº 4) en el orificio de la parte trasera de la carcasa.



MONTAJE

Producto terminado.



Los estantes laterales se pueden abatir.
Cuando están plegados, se sujetan mediante
imanes (nº 13).

