

Sitz- und Liege-Montageroller



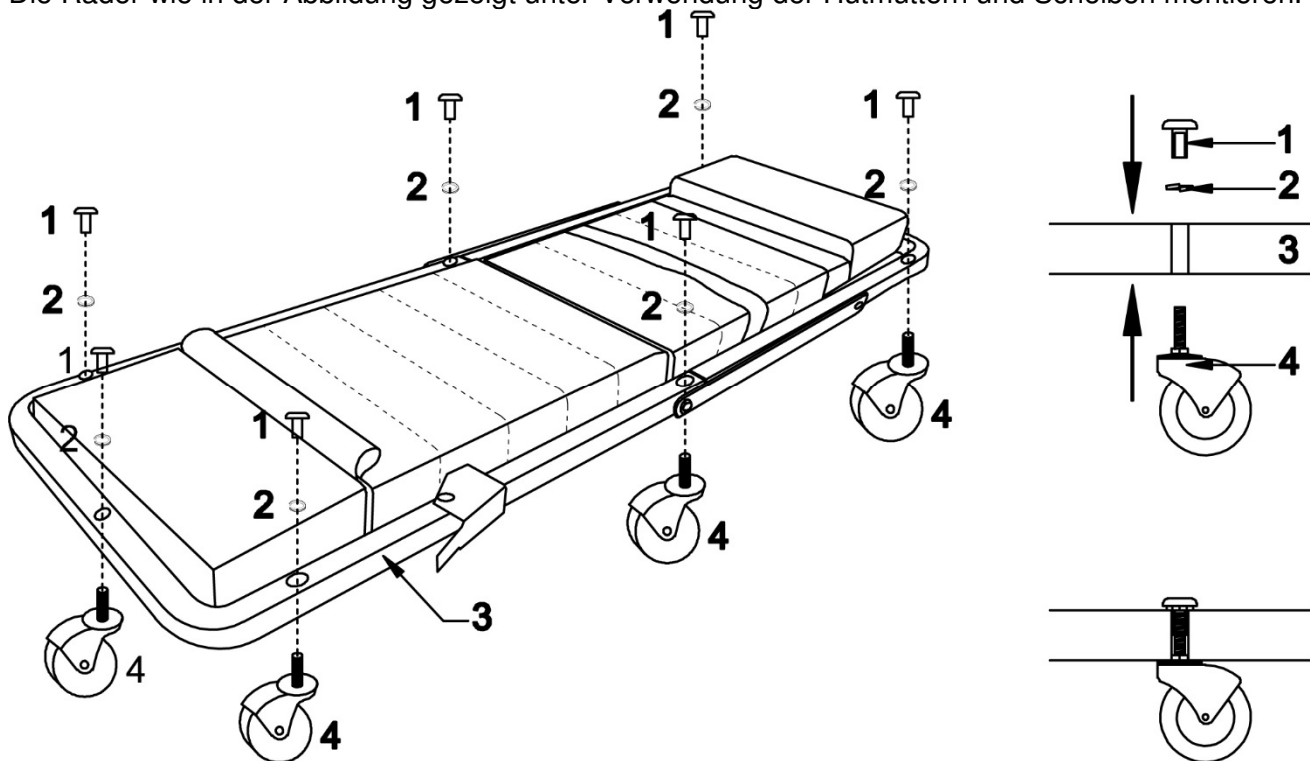
BELASTBARKEIT

Liege-Belastbarkeit: 150 Kg

Sitz-Belastbarkeit: 130 Kg

MONTAGE

Die Räder wie in der Abbildung gezeigt unter Verwendung der Hutmuttern und Scheiben montieren.

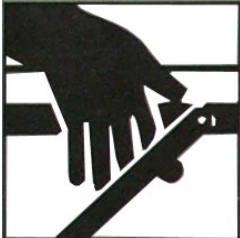


SICHERHEITSHINWEISE

Diese Informationen dienen zu ihrer Sicherheit und zur Vermeidung von Probleme mit diesem Produkt !



Warnung! Unsachgemäße Handhabung oder Wartung dieses Produkts kann zu gefährlichen Unfällen oder Tod führen. Lesen Sie alle Gebrauchsanweisungen und Sicherheitswarnungen bevor Sie das Produkt nutzen.



Gefahr des Schneidens oder Brechens von Gliedmaßen.
Hände oder Finger können zwischen bewegliche Teile oder Achsen gelangen. Erhöhen oder Senken des Sitzes kann zu Verwundungen oder Quetschungen führen !
Halten Sie ihre Hände von den seitlichen Führungsschienen fern, und benutzen Sie den Haltegurt.



Risiko für Kinder .
Kinder könnten über das Design erfreut sein und das Gerät für ein Spielzeug halten. Das Gerät ist für den professionellen Gebrauch vorgesehen, und nicht für eventuelle Fitnessübungen.
Bewahren Sie das Gerät an einem sicheren Ort auf! Von Kindern fernhalten!



Risiko des Fallens oder Abrutschens.
Wenn Sie den Wagen bewegen, können Hindernisse dazu führen, dass dieser umfällt oder außer Kontrolle gerät und wegrutscht. Dies kann zu Unfällen führen. Falls sich das Gerät auf einer schiefen Fläche befindet, kann sich der Wagen in Bewegung setzen und aus der Arbeitsfläche rollen. Benutzen Sie den Wagen auf einer ebenen Fläche!

Beachten Sie:

Um vom Rollbrett zum Hocker zu wechseln:

- Lösen Sie die Verriegelung an der unteren Schiene mit der rechten Hand
- Ziehen Sie die Sitzschnalle mit der linken Hand gerade hoch
- Lassen Sie den Riegel los um das Rollbrett festzustellen
- Ziehen Sie den Riegel um den Sitz festzustellen

Um vom Hocker zum Rollbrett zu wechseln:

- Lösen Sie den Riegel an der unteren Schiene mit der rechten Hand
- Ziehen Sie die Sitzschnalle mit der linken Hand gerade hoch
- Senken Sie den Sitz ab
- Lassen Sie den Riegel los um das Rollbrett festzustellen



! Achtung ! Halten Sie die Hände von den Seitenschienen fern!

Mechanics Creeper / Seat



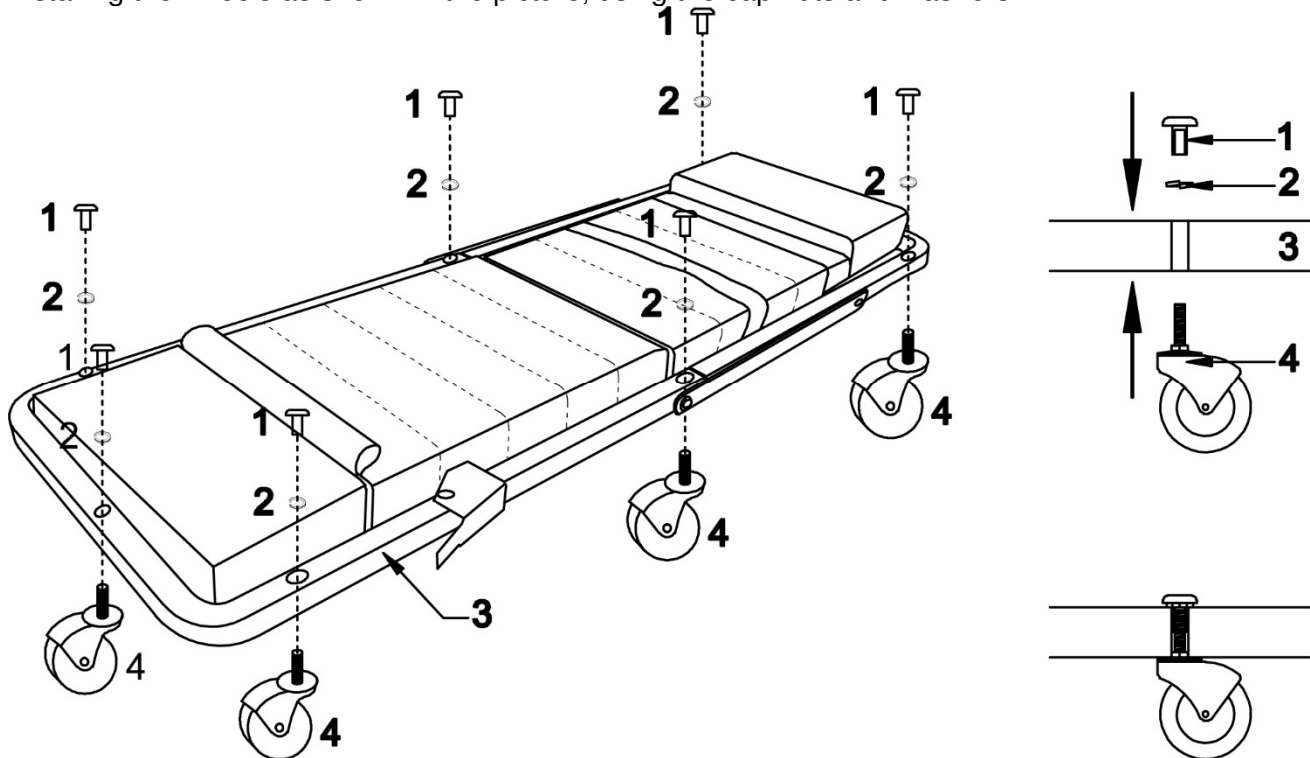
CAPACITY

Lying capacity: 150 kg

Seat capacity: 130 kg

MOUNTING

Installing the wheels as shown in the picture, using the cap nuts and washers.



Important Safety Instructions

This information relates to protecting your safety and preventing equipment problems. To help you recognize this information we use symbols to the right!



Improper operation or maintenance of this product could result in serious injury and property damage read and understand all warnings and operating instructions before using this equipment.



Risk of cuts or crushing
Hands or fingers caught between the rails and pivot arms during raising and lowering of the seat can result in lacerations or crushing injuries

Keep hands away from side rails and pivot arms when raising or lowering the seat use lift strap.

Read and understand the seat conversion instructions below
Risk to children and others children may be attracted to the Z-Creeper and view it as a toy.



Your Z-Creeper is a professional tool. It is not designed for recreational use.

Keep children away from this product at all times !

Store the creeper in a secure location when not in use.

Keep others away from creeper when raising or lowering the seat.



Risk of falling or rolling

When moving the Creeper obstructions to the wheels could cause it to tip over resulting in injury

If placed on an unlevel surface the Z-Creeper could roll away from the work area and cause injury or property damage.

Broken, worn or missing parts could lead to collapse of creeper resulting in injury

Operate your Z-Creeper on a flat, hard level surface free of obstructions, floor drains, holes, curbs.

Cracks, etc. that could cause the Creeper to tip over

Make certain the Creeper is held secure within your work area.

Check Creeper periodically for any mechanical problems and correct before using.

Note:

To change from creeper to chair:

- Depress release latch on lower rail with left hand
- Pull straight up on seat lift strap with right hand
- Rest seat against stop brackets
- Release latch to lock seat in position

To change from chair to creeper:

- Depress release latch on lower rail with left hand
- Pull straight up (H i seat lift strap with right hand
- Lower seat to floor
- Release latch to lock Creeper in position



! Warning ! Keep hands away from side rails and pivot arms when raising or lowering the seat use lift strap.



**EU-KONFORMITÄTSERKLÄRUNG
EC DECLARATION OF CONFORMITY
DÉCLARATION „CE“ DE CONFORMITE
DECLARATION DE CONFORMIDAD UE**

Wir erklären in alleiniger Verantwortung, dass die Bauart des Produktes:
We declare that the following designated product:
Nous déclarons sous propre responsabilité que ce produit:
Declaramos bajo nuestra sola responsabilidad que este producto:

**Sitz- und Liege-Montageroller (BGS Art. 2995)
Mechanics Creeper / Seat
Chariot assis couché sur roulettes
Camilla mecánico**

folgenden einschlägigen Bestimmungen entspricht:
complies with the requirements of the:
est en conformité avec les réglementations ci-dessous:
esta conforme a las normas:

Machinery Directive 2006/42/EC

Angewandte Normen:

Identification of regulations/standards:

Norme appliquée:

Normas aplicadas:

EN ISO 12100:2010

Reference No.: HT15123025.MD / TAC6402

Test Report No.: MD15123026

Wermelskirchen, den 26.01.2016

ppa.

Frank Schottke, Prokurist

BGS technic KG, Bandwinkerstrasse 3, D-42929 Wermelskirchen