

Druckluft-Farbsprühpistole

TECHNISCHE DATEN

Behälterinhalt:	500 ml
Düse:	1.5 mm
Luftanschluss:	1/4"
Empfohlener Schlauch-Ø:	10 mm (3/8")
Luftverbrauch 3 bar:	120 L/min
Luftverbrauch 5 bar:	200 L/min
Arbeitsdruck:	4 Bar
Lautstärke:	LpA = 82 dB(A) LwA = 93 dB(A)
Gewicht:	670g



ACHTUNG

Lesen und verstehen Sie alle Anweisungen und Informationen in dieser Bedienungsanleitung. Die Nichtbeachtung der unten aufgeführten Anweisungen und Informationen kann zu schweren Verletzungen und Schäden führen.

Bewahren Sie die Bedienungsanleitung für späteres Nachlesen an einem sicheren und trockenen Ort auf.

SICHERHEITSHINWEISE

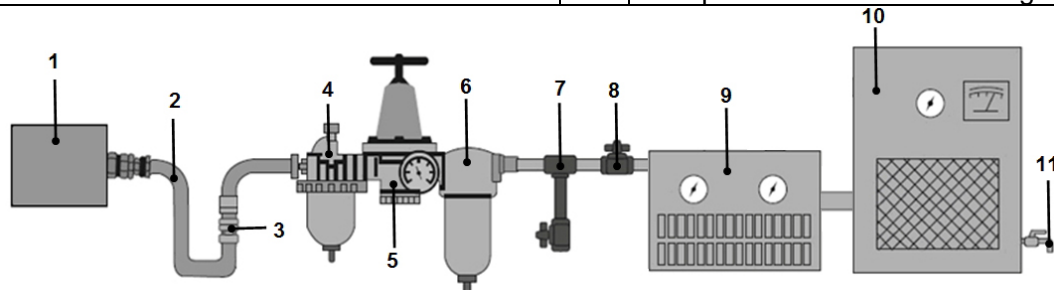
- Nur mit Druckluftsystemen betreiben, die über einen korrekten Luftdruck und ausreichend Luftvolumen (L/min) für dieses Werkzeug verfügen.
- Sicherstellen, dass das Werkzeug sich in der Position OFF befindet, wenn es mit dem Druckluftsystem verbunden wird.
- Bei Verwendung von Farbsprühpistolen immer eine zugelassene Sicherheitskleidung, eine Atemschutzmaske und eine Schutzbrille tragen.
- Verwenden Sie ausschließlich Zubehör, das für den Einsatz mit Druckluft-Werkzeugen ausgelegt ist.
- Das Werkzeug von der Druckluftversorgung trennen, bevor Zubehör installiert und Wartung durchgeführt wird oder das Gerät nicht in Gebrauch ist.
- Immer das Werkzeug mit gesundem Menschenverstand betreiben. Tragen Sie keine weite Kleidung oder Schmuck die von beweglichen Teilen erfasst werden und zu Verletzungen führen können.
- Werkzeug nur in sicherer Entfernung von sich selbst und anderen betreiben.
- Herstellerangaben des Druckluftsystems bei der Installation von Reglern, Filtern und anderem Zubehör beachten.
- Bewahren Sie das Gerät außerhalb der Reichweite von Kindern auf.
- Lassen Sie Kinder nicht mit dem Druckluftwerkzeug oder dessen Verpackung spielen.

DRUCKLUFTVERSORGUNG

Saubere Luft und korrekter Druck im Druckluftsystem ist für die Versorgung dieses Werkzeugs unumgänglich. Der maximale Druck für dieses Werkzeug liegt bei 5 bar. Dem Abschnitt Technische Daten können Werte wie der Arbeitsdruck und andere entnommen werden. Eine Erhöhung des Drucks ist erforderlich, wenn Länge des Luftschlauchs oder andere Umstände zu einer Minderung des Drucks führen. So muss der Druck von 5 eventuell auf 6,2 bar erhöht werden um einen Druck von 5 bar am Werkzeug zu gewährleisten. Wasser im Schlauch und Kompressor führt zur Reduzierung der Leistungsfähigkeit und Beschädigung des Druckluftgerätes. Entwässern Sie das Druckluft-System vor jedem Gebrauch. Verwenden Sie einen Druckregler mit Manometer, wenn der Druck im Druckluftsystem zu hoch ist.

EMPFOHLENES DRUCKLUFTSYSTEM

Nr.	Bezeichnung	Nr.	Bezeichnung
1	Druckluftwerkzeug	6	Einheit zum Entwässern / Filtern
2	Druckluftschlauch	7	Druckablassventil
3	Schnellkupplung	8	Absperrventil
4	Oler	9	Trockner / Filtereinheit
5	Druckminderer	10	Kompressor / 11 Entwässerungsventil



VORBEREITUNG

Überprüfen Sie unverzüglich nach dem Öffnen der Verpackung, ob der Lieferumfang vollständig und in einwandfreiem Zustand ist.

Schließen Sie die Druckluft-Farbspritzpistole an einem Kompressor an, indem Sie die Schnellkupplung des Versorgungsschlauches mit dem Stecknippel an der Farbspritzpistole verbinden. Damit Sie den Luftdruck regulieren können, muss die Druckluftquelle mit einem Druckminderer ausgestattet sein. Der Arbeitsdruck der Farbspritzpistole beträgt 3 – 5 bar.

Je höher der Lufteingangsdruck umso stärker ist die Zerstäubung und desto schwieriger ist das Handling.

Bei zu geringem Druck wird in Abhängigkeit der Viskosität und des Verarbeitungszustandes der Farbe keine optimale Farbzerstäubung erzeugt. Deshalb empfehlen wir Ihnen vor Beginn der Arbeit unterschiedliche Druckeinstellungen auszuprobieren, bis Sie das gewünschte Ergebnis erzielen.

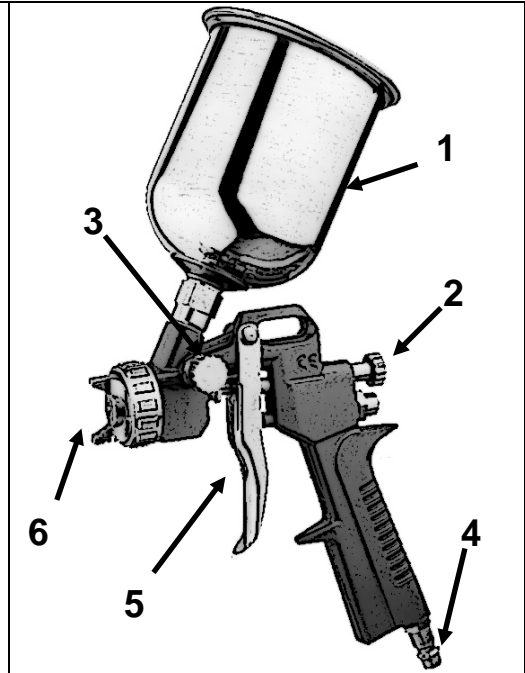
Bei Lackierarbeiten ist gereinigte, kondensat- und ölfreie Druckluft unumgänglich. Zur Vermeidung von mechanischen Defekten und Leistungsnachlass empfehlen wir daher den Einsatz eines Wasserabscheiders. Ein Wasserabscheider entzieht der Druckluft Feuchtigkeit und filtert durch Abrieb erzeugte Schmutzpartikel heraus, dadurch wird Funktion und Lebensdauer Ihres Druckluft-Werkzeuges in hohem Maße beeinflusst.

BAUTEILE

- 1 Fließbecher
- 2 Farbmengenregulierung
- 3 Sprühstrahlregulierung
- 4 Druckluftkupplung
- 5 Abzugshebel
- 6 Düse

Separat erhältliche Ersatzdüsen:

- 3206-1, Sprühkopf Ø 1,2 mm
- 3206-2, Sprühkopf Ø 1,5 mm
- 3206-3, Sprühkopf Ø 2,5 mm

**BEDIENUNG**

Verwenden Sie bei Ihren Lackierarbeiten ausschließlich geeignete Farben. Bevor Sie mit Ihrer Arbeit beginnen, beachten Sie unbedingt die jeweiligen Anwendungshinweise des Farbenherstellers.

1. Füllen Sie die gewünschte Farbmenge in den Fließbecher (**Nr.1**).
2. Bereiten Sie die zu lackierende Oberfläche sorgfältig vor. Säubern Sie diese gründlich. Staub- und Fettablagerungen beeinträchtigen das Ergebnis erheblich. Decken bzw. kleben Sie alles andere gründlich ab, was nicht mit Farbe versehen werden soll.
3. Betätigen Sie den Abzugshebel und beginnen Sie mit Ihrer Arbeit. Achten Sie darauf, immer 15 – 20 cm Mindestabstand zwischen Farbspritzpistole und der zu lackierenden Fläche einzuhalten.

Regulierung der Farbmenge

Die Einstellung der austretenden Farbmenge kann je nach Oberfläche reguliert werden. Drehen Sie hierfür die Stellschraube (**Nr.2**) im Uhrzeigersinn, um die Farbmenge zu erhöhen. Entgegen des Uhrzeigersinns bewirkt eine Verringerung der Farbmengen Zufuhr.

Regulierung des Sprühstrahls

Das Farbbild kann gemäß der Oberfläche von Rund- auf Breitstrahl angepasst werden. Für Objekte mit größerer Farbfläche ist ein Breitstrahl von Vorteil, dieser kann entweder vertikal oder horizontal eingestellt werden. Zur Rundstrahleinstellung die Stellschraube (**Nr.3**) im Uhrzeigersinn drehen. Um den Sprühbild auf Breitstrahl einzustellen, drehen Sie die Stellschraube entgegen des Uhrzeigersinns.

Hinweis

Das professionelle Arbeiten mit einer Farbspritzpistole bedarf ein wenig Übung. Deshalb empfehlen wir Ihnen sich mit den Funktionen und der Handhabung sorgfältig vertraut zu machen. Nehmen Sie sich ein Stück Papier, Karton oder Alufolie und machen Sie vor jeder Arbeit eine Sprühprobe.

Lagerung

Verunreinigungen durch Staub und Schmutz können die Funktionsfähigkeit der Farbspritzpistole beeinträchtigen. Verpacken Sie deshalb das Gerät in einer Kunststoffolie, damit sie vor Verunreinigungen und dadurch hervorgerufenen Beschädigungen geschützt ist.

Reinigung / Instandhaltung

Die Druckluft-Farbspritzpistole ist ein Gerät, dessen einwandfreie Funktionsfähigkeit nur bei ordnungsgemäßer Pflege und Reinigung gewährleistet ist. Reinigen Sie Ihre Farbspritzpistole deshalb sorgfältig und unverzüglich nach Beendigung der Arbeit. Gehen Sie dabei wie folgt vor:

- Reinigen Sie die Farbspritzpistole nach jeder Benutzung, indem Sie das Gerät mit Verdüner durchspritzen und gründlich reinigen.
- Düsengewinde und bewegliche Teile sollten von Zeit zu Zeit mit säurefreiem Öl geschmiert werden.
- Verwenden Sie keine kohlenwasserstoffhaltigen Halogen-Lösungsmittel zur Reinigung, da chemische Reaktionen ausgelöst werden könnten.
- Legen Sie niemals die Farbspritzpistole komplett in das Lösungsmittel ein.

ACHTUNG

Vor jeder Reinigungs- oder Instandsetzungsarbeit die Farbspritzpistole von der Druckluftquelle trennen

SCHMIERUNG & WARTUNG

Nur mit Druckluftsystemen betreiben, die über einen korrekten Luftdruck und ausreichend Luftvolumen (L/min) für dieses Werkzeug verfügen.

Entwässern Sie das Druckluft-System vor jedem Gebrauch.

Wasser in der Druckluftleitung führt zu Zerstörung des Werkzeugs und zu Leistungsverlust.

Reinigen bzw. tauschen Sie Luftfilter im vorgeschriebenen Intervallen aus.

FEHLERBEHEBUNG Leistungsverlust:

Störung	wahrscheinliche Ursache	Lösung
Zu wenig oder kein Druck im Werkzeug	Der Druckminderer wurde nicht geöffnet	Überprüfen Sie die Einstellung des Druckminderers - öffnen Sie ihn gegebenenfalls
	Der Luftschlauch ist undicht	Überprüfen Sie alle Anschlüsse und dichten Sie gegebenenfalls undichte Komponenten ab
Keine Luft im Werkzeug	Die Düse ist verklemmt	Reinigen Sie die Düse und entfernen Sie Farbreste / Lackreste
	Die Luftzufuhr wird blockiert	Überprüfen Sie die Einstellung des Druckminderers - öffnen Sie ihn gegebenenfalls
Ungleichmäßiger Sprühstrahl	Die Farbe ist nicht genug verdünnt worden	Verdünnen Sie die Farbe entsprechend der Empfehlung des Herstellers
	Zu wenig Farbe im Becher	Füllen Sie den Becher mit Farbe (achten Sie auf die minimale / maximale Kapazität)
	Zu hoher oder zu niedriger Betriebsdruck	Stellen Sie den Betriebsdruck mit dem Druckminderer ein
	Schmutz und / oder Restfarbe blockieren die Düse	Reinigen Sie die Düse und / oder tauschen Sie sie bei Bedarf aus

ACHTUNG

Tragen Sie zum Schutz während der gesamten Arbeit immer eine Schutzbrille und Atemschutz.

Tragen Sie bei längerem Arbeiten mit diesem Druckluftwerkzeug immer Gehörschutz.

**UMWELTSCHUTZ**

Recyceln Sie unerwünschte Stoffe, anstatt sie als Abfall zu entsorgen. Alle Werkzeuge, Zubehörteile und Verpackungen sind zu sortieren, einer Wertstoffsammelstelle zuzuführen und umweltgerecht zu entsorgen.

ENTSORGUNG

Entsorgen Sie dieses Produkt am Ende seiner Lebensdauer gemäß den Entsorgungsbestimmungen Ihrer Region. Erkundigen Sie sich bei Ihrer örtlichen Abfallbehörde über Recyclingmaßnahmen.



Air Spray Gun

TECHNICAL DATA

Paint Cup Size:	500 ml
Nozzle Diameter:	1.5 mm
Air Inlet Type :	1/4"
Recommended hose Ø:	3/8" (10 mm)
Air Consumption 44 PSI:	120 L/min
Air Consumption 73 PSI:	200 L/min
Working Pressure:	58 PSI
Noise Level:	LpA = 82 dB(A) LwA = 93 dB(A)
Weight:	670g



CAUTION

Read and understand all rights and information in this manual.
Failure to comply with unconscious rights and information may include control and oversight.
Keep the operating instructions in a certain and controlled place for future reference.

SAFETY INSTRUCTIONS

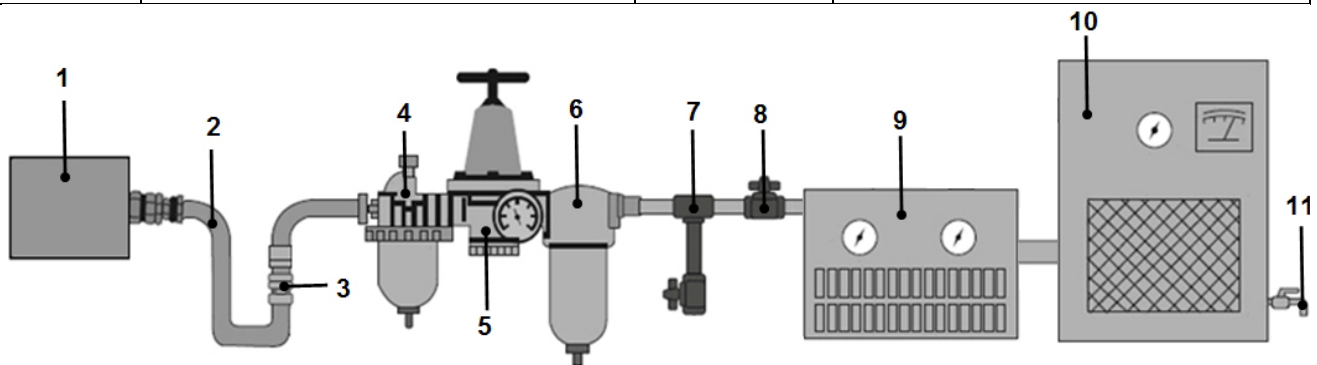
- Only work with compressed air systems that have the correct air pressure and sufficient air volume (L / min) for this tool.
- Ensure that the tool is in the OFF position when it is connected to the compressed air system.
- Always wear approved safety clothing, a breathing mask and safety glasses when using paint spray guns.
- Use only accessories suitable for compressed air. Risk of injury.
- Disconnect the tool from the compressed air supply before installing accessories or carrying out maintenance work or before the device is not used.
- Always use the tool with common sense. Do not wear loose clothing or jewelry that can get caught in moving parts as this can cause injury. Only operate the tool at a safe distance from you and others.
- Follow the manufacturer's instructions for the compressed air system when installing regulators, filters, and other accessories.
- Keep children and other unauthorized persons away from the work area.
- Do not let children play with the tool or its packaging.

AIR SOURCE

Clean and dry air and a correct air pressure is recommended as air supply for this air tool. Maximum of 90 PSI at the air tool is recommended for most air tools of this class. Check specifications section for recommended pressure. (Depending on length of air hose and other circumstances, air pressure at compressor may need to be increased to 100 PSI to ensure 90 PSI at the tool. Water in the air hose and compressor tank contributes to reduced performance and damage of the air tool. Drain the air tank and filters before each use and as necessary to keep the air supply dry. Hose length over 25" causes loss in line pressure. Increase hose ID or increase compressor pressure to compensate the pressure loss. Use an in-line pressure regulator with gauge if air inlet pressure is critical.

RECOMMENDED AIR SUPPLY

No.	Description	No.	Description
1	Air Tool	6	De-Watering / Filter Unit
2	Air Hose	7	De-Watering Valve
3	Quick Coupler	8	Shut-Off Valve
4	Oiler (only required for air tools with motor)	9	Dryer / Filter Unit
5	Pressure Regulator	10	Compressor / 11 De-Watering Valve



PREPARATION

After opening the packaging, check for completeness of the delivery and proper functioning of all parts.

Connect the spray gun to your compressed air supply. Therefore connect the quick coupler of the air hose with the inlet connector of the spray gun. To be able to adjust the air pressure, your air supply has to be equipped with a pressure reducing regulator/valve. The operating pressure of the spray gun is 3 – 4 bar.

The higher the air pressure, the higher is the atomization of the paint/varnish and the harder it is to control the spray gun's output.

In case of an air pressure that's too weak, the paint will not be atomized enough to gain the best possible result (in accordance with the viscosity and the general state of the paint). That's why we recommend to test various air pressure adjustments until you get your desired result.

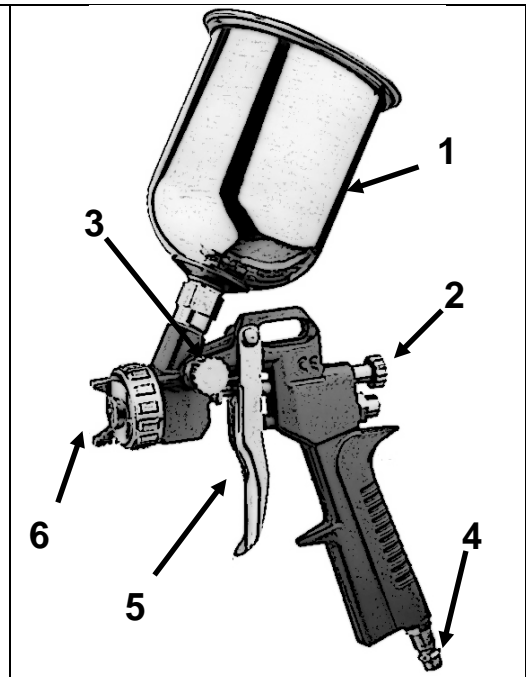
When working with varnish, the use of cleaned, condensate free and oil free compressed air is necessary. To avoid mechanical defects and a decrease of efficiency we recommend the use of a water drain valve. A drain valve filters all moisture out of the compressed air and catches small particles of dust and dirt, caused by friction. This has a huge benefit on the operating life of your air tool.

COMPONENTS

- 1 Cup
- 2 Paint Regulator
- 3 Spray Jet Regulator
- 4 Air Inlet (euro type quick connector)
- 5 Trigger
- 6 Nozzle (stainless)

Replacement nozzles available separately:

- 3206-1, spray nozzle Ø 1,2 mm
- 3206-2, spray nozzle Ø 1,5 mm
- 3206-3, spray nozzle Ø 2,5 mm



OPERATION

Always use suitable paint/varnish. Before you start your operation, check the instructions of the manufacturer.

1. Fill the desired amount of paint into the cup (#1).
2. Prepare the work piece carefully. Clean it – traces of dust and grease will seriously affect the result. Cover or mask everything, which is not meant to be painted.
3. Pull the trigger and start your operation. Keep in mind to always keep a distance of 15 – 20 cm between the nozzle and the work piece.

Adjusting the amount of paint

You can adjust the amount of sprayed paint in accordance to the surface of the work piece. Turn the paint regulator (#2) clockwise to increase the amount of paint. Turn it counter clockwise to reduce it.

Adjusting the spray jet

You can adjust the spray jet from a round jet to a rather wide jet. For larger work pieces the latter will be more convenient. This can be adjusted vertically as well as horizontally. To get a round spray jet turn the spray jet regulator (#3) clockwise. Turn it counter clockwise to get a wide spray jet.

Note

The professional operation of a spray gun takes some experience. Therefore we recommend that you experience the spray gun's functions and its handling on a piece of paper or cardboard before you start. Make a test run before each operation.

Storage

Contamination caused by dust or dirt can affect the gun's efficiency. Wrap up the spray gun with a piece of plastic or kitchen foil before you store it so that it is secured against any type contamination and later damage.

Maintenance / Cleaning

The spray gun does only work properly when it is kept clean. Clean your spray gun carefully and thoroughly after each use. Follow these steps:

- Clean your tool by using paint thinner. Run the gun with paint thinner instead of paint to clean its interiors.
- The nozzle thread and all moving parts should be lubricated with acid-free oil.
- Never use hydrocarbon halogen solvents to clean the gun. This may cause a chemical reaction.
- Never dip the gun completely into paint thinner.

CAUTION

Disconnect the spray gun from its air supply before maintenance or cleaning!

LUBRICATION & MAINTENANCE

Only operate with compressed air systems that have the correct air pressure and sufficient air volume (L / min) for this tool.

Drain the compressed air system before each use.

Water in the compressed air line leads to tool destruction and loss of performance.

Clean or replace air filters at the specified intervals.

TROUBLESHOOTING

Error	Possible cause	Help
Too little or no pressure in the tool	The pressure reducer has not been opened	Check the pressure reducer's setting – open it if necessary
	The air hose leaks	check all connections and seal leaking components if necessary
No air in the tool	The nozzle is jammed	Clean lean the nozzle and remove residual paint/varnish
	The air supply is being blocked	Check the air supply and the setting of the pressure reducer – open it if necessary
Unsteady spray jet	The paint has not been thinned enough	Thin down the paint according to its manufacturer's recommendation
	Too little paint in the cup	Fill up the cup with paint (watch its min./max. capacity)
	Too high or too low operating pressure	Adjust the operating pressure with the pressure reducer
	Dirt and/or residual paint block the nozzle	clean the nozzle and/or replace it if necessary

CAUTION

Always wear appropriate safety clothes, a respirator mask and safety goggles, when operating this tool.

Always wear hearing protection when working with this air tool for long periods.

ENVIRONMENTAL PROTECTION

Recycle unwanted materials instead of disposing of them as waste. All tools, accessories and packaging must be sorted, taken to a recycling point and disposed of in an environmentally friendly manner.

DISPOSAL

Dispose of this product at the end of its service life in accordance with your region's disposal regulations. Ask your local waste agency about recycling measures.



Pistolet de peinture pneumatique

CARACTÉRISTIQUES TECHNIQUES

Contenu du réservoir:	500 ml
Buse:	1.5 mm
Raccord d'air:	1/4"
Ø recommandé du tuyau:	10 mm (3/8")
Consommation d'air à 3 bar:	120 L/min
Consommation d'air à 5 bar:	200 L/min
Pression de service:	4 bar
Puissance sonore:	LpA = 82 dB(A) LwA = 93 dB(A)
Poids:	670 g



ATTENTION

Lisez et comprenez toutes les instructions et informations contenues dans ce manuel. Ne pas tenir compte des instructions et des informations ci-dessous peut entraîner de graves blessures et/ou des dommages matériels. Conservez ce manuel en lieu sûr et sec, afin de pouvoir le consulter ultérieurement.

CONSIGNES DE SÉCURITÉ

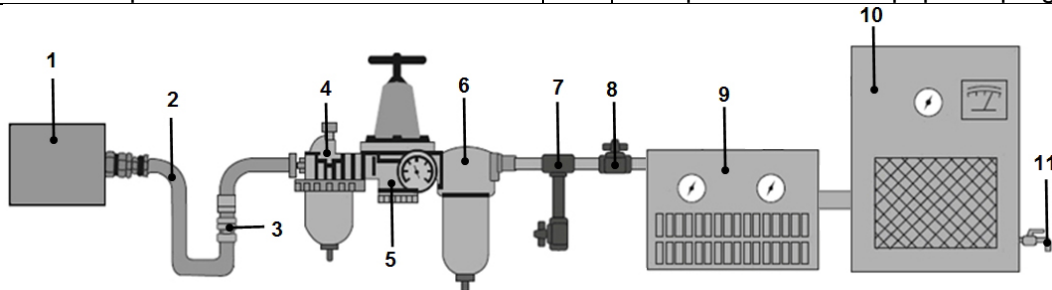
- Utilisez uniquement avec des systèmes pneumatiques disposant de la pression d'air correcte et de suffisamment de volume d'air (L/min) pour cet outil.
- Assurez-vous que l'outil se trouve en position OFF quand il est connecté au système d'air comprimé.
- Portez toujours des vêtements de protection approuvés, un masque anti-poussière et des lunettes de protection lorsque vous utilisez des pistolets pulvérisateurs de peinture.
- Utilisez exclusivement des accessoires adaptés à l'utilisation avec des outils pneumatiques.
- Séparez l'outil de l'alimentation en air comprimé avant d'installer les accessoires ou de procéder à une maintenance, ou lorsque l'appareil n'est pas utilisé.
- Utilisez toujours l'appareil en appliquant le bon sens. Ne portez pas de vêtements amples ou des bijoux qui peuvent être happés par des composants en mouvement et pourraient provoquer des blessures.
- Tenez l'outil à une distance sûre de vous-même et de toute autre personne pour l'utiliser.
- Veuillez respecter les informations du fabricant du système pneumatique à l'installation de régulateurs, filtres et autres accessoires.
- Conservez l'appareil hors de la portée des enfants.
- Ne permettez pas que des enfants jouent avec cet outil pneumatique ou son emballage.

ALIMENTATION EN AIR COMPRIMÉ

De l'air propre et une pression adéquate dans le système pneumatique d'alimentation de cet outil sont indispensables. La pression maximale pour cet outil est de 5 bar. Les valeurs de la pression de travail et d'autres valeurs figurent dans le paragraphe « Données techniques ». Une augmentation de la pression est requise quand la longueur du tuyau pneumatique ou d'autres circonstances entraînent une diminution de la pression. La pression doit éventuellement être augmentée de 5 à 6,2 bars afin de garantir une pression de 5 bars sur l'outil. L'eau dans le tuyau et le compresseur provoquent une réduction de la performance et l'endommagement de l'appareil pneumatique. Purgez le système pneumatique avant chaque utilisation de l'outil. Utilisez un régulateur de pression avec manomètre si la pression dans le système pneumatique est trop élevée.

SYSTÈME PNEUMATIQUE RECOMMANDÉ

N°	Désignation	N°	Désignation
1	Outil pneumatique	6	Unité de purge/filtrage
2	Tuyau pneumatique	7	Soupape de surpression
3	raccord rapide	8	Vanne d'arrêt
4	Graisseur	9	Sécheur/unité de filtrage
5	Réducteur de pression	10	Compresseur/11 Soupape de purge



PRÉPARATION

Vérifiez directement après avoir ouvert l'emballage si la livraison est complète et en parfait état.

Raccordez le pistolet à peinture à air comprimé à un compresseur en connectant le raccord rapide du tuyau d'alimentation avec l'embout du pistolet à air comprimé. Pour que vous puissiez régler la pression de l'air, la source de l'air comprimé doit être équipée d'un réducteur de pression. La pression de travail du pistolet à peinture est de 3 à 5 bar.

Plus la pression de l'air à l'arrivée est élevée, plus la pulvérisation sera forte et plus le pistolet sera difficile à manier.

En cas d'une pression trop faible, il n'y aura pas de pulvérisation de peinture optimale, en fonction de la viscosité et de l'état de transformation de la peinture. Nous conseillons, de ce fait, d'essayer divers réglages avant de commencer le travail, jusqu'à ce que vous ayez le résultat qui vous convient.

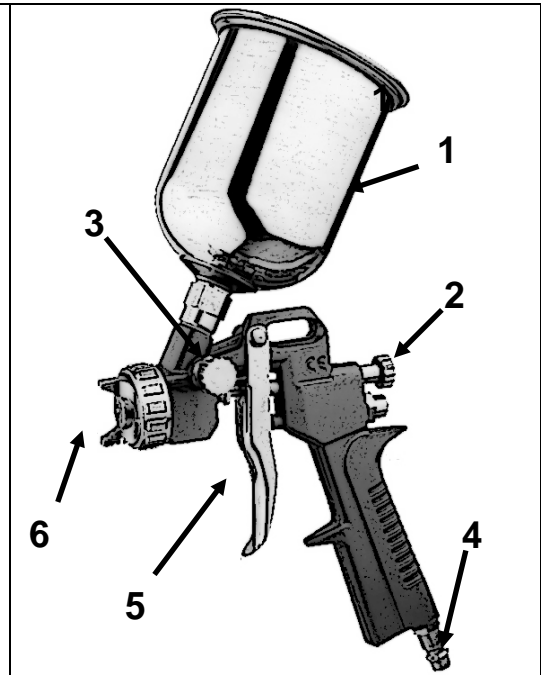
Pour des travaux de peinture, l'air comprimé doit être propre et exempt de condensat et d'huile. Afin d'éviter des défauts mécaniques et une perte de performance, nous conseillons d'appliquer un séparateur d'eau. Un séparateur d'eau retire l'humidité de l'air comprimé et élimine en filtrant les particules de crasse dues à la friction. Il contribue ainsi à améliorer le fonctionnement et à prolonger la durée de vie de votre outil à air comprimé.

COMPOSANTS

- 1 Gobelet d'écoulement
- 2 Régulation de la quantité de peinture
- 3 Régulation du débit de pulvérisation
- 4 Raccord d'air comprimé
- 5 Levier de détente
- 6 Buse

Buses de rechange disponibles séparément :

- 3206-1, pulvérisateur Ø 1,2 mm
- 3206-2, pulvérisateur Ø 1,5 mm
- 3206-3, pulvérisateur Ø 2,5 mm

**OPÉRATION**

Utilisez exclusivement des couleurs adaptées pour les travaux de peinture. Avant de commencer le travail, lisez impérativement les instructions d'utilisation du fabricant de peinture.

1. Remplissez le gobelet d'écoulement (n° 1) de la quantité de peinture souhaitée.
2. Préparez soigneusement la surface à peindre. Nettoyez-la rigoureusement. Le résultat sera fortement compromis par des dépôts de poussière et de graisse. Couvrez ou masquez bien tout ce qui ne doit pas être peint.
3. Actionnez le levier de détente et commencez à peindre. Observez toujours une distance de 15 - 20 cm minimum entre le pistolet à peinture et la surface à peindre.

Régulation de la quantité de peinture

La quantité de peinture débitée peut être réglée selon la surface.

Tournez la vis de réglage (no.2) dans le sens inverse des aiguilles de la montre pour augmenter l'alimentation en air. Si vous tournez la vis en sens inverse, le débit de peinture diminue.

Régulation du jet de pulvérisation

Le motif de peinture peut être adapté d'un jet rond à un jet large, tout selon la surface. Pour les objets avec une surface de peinture plus grande, un jet large peut être un avantage, car il peut être réglé verticalement ou horizontalement. Tournez la vis de réglage (no.3) dans le sens des aiguilles de la montre pour régler le jet rond. Pour régler le jet large, tournez la vis de réglage dans le sens inverse des aiguilles de la montre.

Remarque

Le travail professionnel avec un pistolet à peinture demande un peu d'exercice. Par conséquent, il est recommandable de vous familiariser avec les fonctions et le maniement de l'outil. Faites un essai sur du papier, du carton ou une feuille d'aluminium.

Stockage

Le bon fonctionnement du pistolet à peinture peut être entravé par des impuretés comme la poussière et la crasse. Emballez, de ce fait, l'appareil dans une feuille en matière plastique afin de le protéger des encrassements et des dommages en résultant.

Nettoyage/entretien

Le pistolet à peinture à air comprimé est un appareil dont le bon fonctionnement est garanti uniquement s'il est entretenu et nettoyé correctement. Nettoyez donc soigneusement votre pistolet à peinture, immédiatement après avoir terminé le travail. Procédez de la manière suivante :

- nettoyez le pistolet à peinture chaque fois après l'emploi en le remplissant de diluant, et rincez-le ensuite.
- Le filetage de buse et les composants mobiles doivent être graissés périodiquement avec une huile exempte d'acide.
- N'utilisez pas de dissolvant à halogène contenant des hydrocarbures, cela peut déclencher des réactions chimiques.
- N'immergez jamais le pistolet à peinture complètement dans le dissolvant.

ATTENTION

Séparez le pistolet à peinture de l'alimentation en air comprimé, chaque fois avant l'entretien ou le nettoyage.

LUBRIFICATION & MAINTENANCE

À n'utiliser qu'avec des systèmes pneumatiques disposant de la pression d'air correcte et de suffisamment de volume d'air (L/min) pour cet outil.

Purgez le système pneumatique avant chaque utilisation de l'outil.

De l'eau dans le circuit de pression pneumatique peut endommager l'outil et provoquer des pertes de puissance.

Nettoyez ou remplacez le filtre pneumatique d'après les intervalles prescrits.

DÉPANNAGE Perte de puissance :

Dysfonctionnement	Cause probable	Solution
Pression absente ou insuffisante sur l'outil	Le régulateur de pression n'est pas ouvert	Contrôlez le réglage du régulateur de pression – ouvrez-le si nécessaire
	Le tuyau d'air comprimé a des fuites	Vérifiez tous les raccords et scellez les composants qui fuient
Absence d'air sur l'outil	La buse est obturée	Nettoyez la buse et éliminez les résidus de peinture/vernis
	L'alimentation en air est obturée	Contrôlez le réglage du régulateur de pression – ouvrez-le si nécessaire
Jet de pulvérisation inégal	La peinture n'est pas suffisamment diluée.	Diluez la peinture conformément aux instructions du fabricant de peinture.
	Pas assez de peinture dans le gobelet	Remplissez le gobelet de peinture (tenez compte de la capacité minimale/maximale)
	Pression de travail trop élevée ou trop faible	Réglez la pression de travail sur le régulateur de pression
	Des saletés et/ou la peinture résiduelle ont bouché la buse	Nettoyez la buse et/ou remplacez-la si nécessaire

ATTENTION

Portez toujours des gants et des lunettes de protection pendant toute la durée du travail.

Portez toujours une protection auditive lorsque vous allez travailler pendant de longues périodes avec des outils pneumatiques.

**PROTECTION DE L'ENVIRONNEMENT**

Recyclez les matières indésirables au lieu de les jeter comme déchets. Tous les outils, accessoires et emballages doivent être triés, envoyés à un point de collecte de recyclage et éliminés dans le respect de l'environnement.

ÉLIMINATION

En fin de vie, éliminez ce produit conformément aux règlements sur les déchets en vigueur dans votre région. Consultez votre autorité locale de gestion des déchets à propos des mesures de recyclage à appliquer.



Pistola de pintura

DATOS TÉCNICOS

Contenido del depósito:	500 ml
Boquilla:	1.5 mm
Conexión de aire:	1/4"
Diámetro de la manguera recomendado:	10 mm (3/8")
Consumo de aire 3 bar:	120 l/min
Consumo de aire 5 bar:	200 l/min
presión de trabajo:	4 bar
Volumen de sonido:	LpA = 82 dB(A) LwA = 93 dB(A)
peso:	670g



ATENCIÓN

Lea y entienda todas las instrucciones e información de este manual.

El incumplimiento de las instrucciones y de la información que aparece a continuación puede ocasionar lesiones o daños materiales graves.

Guarde el manual de instrucciones en un lugar seguro y seco para poder consultarlo en el futuro.

INDICACIONES DE SEGURIDAD

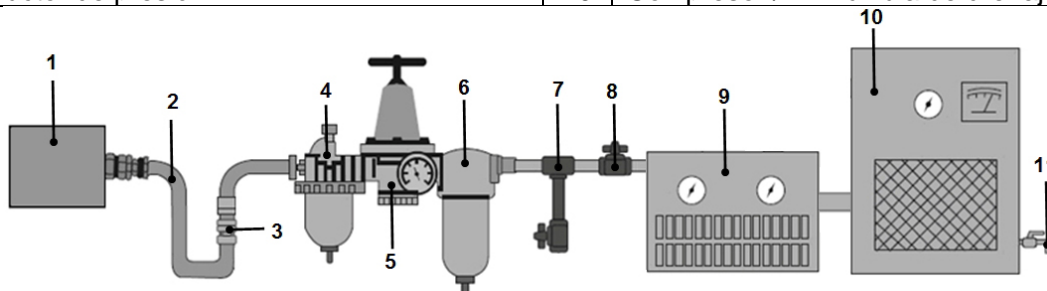
- Maneje esta herramienta únicamente con sistemas de aire comprimido que dispongan de la correcta presión de aire y de suficiente caudal de aire (l/min) para ella.
- Asegúrese de que la herramienta se encuentre en posición OFF en el momento de conectarla al sistema de aire comprimido.
- Cuando utilice pistolas de pintura, lleve siempre ropa de seguridad homologada, mascarilla antipolvo y gafas de protección.
- Utilice exclusivamente accesorios diseñados para su uso con herramientas neumáticas.
- Desconecte la herramienta de la toma de aire comprimido, antes de instalar accesorios y realizar operaciones de mantenimiento, o cuando el equipo no esté en uso.
- Maneje la herramienta siempre y cuando se encuentre en perfecto estado de salud. No lleve puestas prendas o joyas que puedan quedar atrapadas en partes móviles y causar lesiones.
- Maneje la herramienta manteniendo una distancia de seguridad adecuada consigo mismo y con los que le rodean.
- Tenga en cuenta las especificaciones del fabricante del sistema neumático durante la instalación de reguladores, filtros y otros accesorios.
- Mantenga el dispositivo fuera del alcance de los niños.
- No permita que los niños jueguen con la herramienta neumática o su embalaje.

SUMINISTRO DE AIRE COMPRIMIDO

El aire limpio y la presión correcta en el sistema de aire comprimido son esenciales para el suministro de esta herramienta. La presión máxima para esta herramienta es de 5 bar. Puede consultar valores como la presión de trabajo y otros en el apartado Datos Técnicos. Será necesario aumentar la presión cuando un incremento de la longitud de la manguera de aire u otras circunstancias concretas provoquen una disminución de la presión. En algunos casos habrá que aumentar la presión de 5 hasta 6,2 bar para garantizar una presión en la herramienta de 5 bar. La presencia de agua en la manguera o en el compresor llevará a una reducción del rendimiento y a un deterioro de la herramienta neumática. Vacíe completamente el agua del sistema de aire comprimido antes de cada uso. Utilice un regulador de presión con un manómetro si la presión en el sistema de aire comprimido es demasiado alta.

SISTEMA DE AIRE COMPRIMIDO RECOMENDADO

N.º	Denominación	N.º	Denominación
1	Herramienta neumática	6	Unidad para desaguar / filtrar
2	Manguera de aire	7	Válvula de drenaje de aire comprimido
3	acoplamiento rápido	8	válvula de cierre
4	Engrasador	9	Secadora / unidad de filtrado
5	Reductor de presión	10	Compresor / 11 Válvula de drenaje



PREPARACIÓN

Compruebe Inmediatamente después de abrir el embalaje, que el contenido de la entrega esté completo.
y en buen estado.

Conecte la pistola de pintura a un compresor conectando el acoplamiento rápido de la manguera de suministro al racor macho de la pistola de pintura. Para poder regular la presión del aire, la fuente de aire comprimido debe estar equipada con un reductor de presión. La presión de trabajo de la pistola de pintura es de 3 a 5 bares.

Cuanto más alta sea la presión de entrada de aire, más fuerte será la pulverización y más difícil el manejo.

Si la presión es demasiado baja, dependiendo de la viscosidad y la condición de procesamiento de la pintura, no se produce una pulverización óptima de la pintura. Por lo tanto, recomendamos que pruebe diferentes ajustes de presión antes de empezar a trabajar hasta que consiga el resultado deseado.

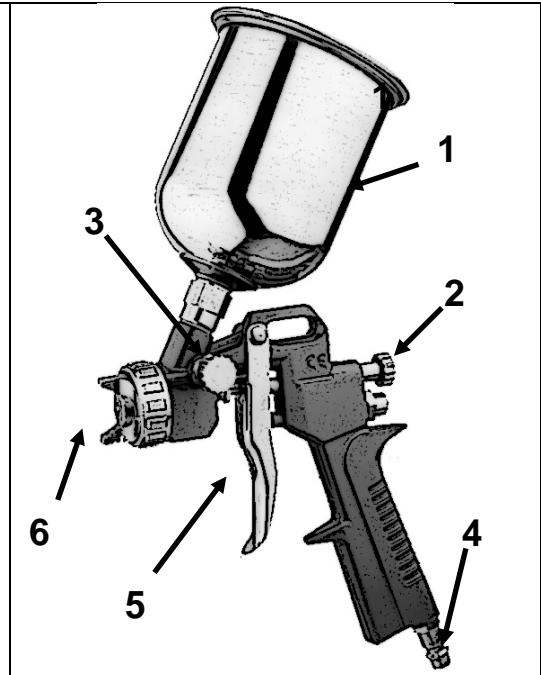
Para los trabajos de pintura es esencial el aire comprimido limpio, sin condensados ni aceites. Por eso recomendamos el uso de un separador de agua para evitar defectos mecánicos y reducción del rendimiento. Un separador de agua elimina la humedad del aire comprimido y filtra las partículas de suciedad producidas por la abrasión, lo que influye en gran medida en el funcionamiento y la vida útil de la herramienta de aire comprimido.

COMPONENTES

- 1 Depósito de gravedad
- 2 Regulación de la cantidad de pintura
- 3 Regulación del chorro de pulverización
- 4 Acoplamiento de aire comprimido
- 5 Gatillo
- 6 Boquilla

Boquillas de repuesto disponibles por separado:

- 3206-1, cabeza de pulverización Ø 1,2 mm
- 3206-2, cabeza de pulverización Ø 1,5 mm
- 3206-3, cabeza de pulverización Ø 2,5 mm



MANEJO

Solo utilice pinturas adecuadas para sus trabajos de pintura. Antes de comenzar su trabajo, es esencial que siga las respectivas instrucciones de aplicación del fabricante de la pintura.

1. Llene la cantidad deseada de pintura en depósito de gravedad (N°1).
2. Prepare cuidadosamente la superficie que va a pintar. Límpiela a fondo. Los depósitos de polvo y grasa perjudican considerablemente el resultado. Cubra o pegue con cinta adhesiva todo lo demás que no se vaya a pintar.
3. Accione el gatillo y comience su trabajo. Asegúrese de que siempre haya una distancia mínima de 15 a 20 cm entre la pistola de pintura y la superficie a pintar.

Regulación de la cantidad de pintura

El ajuste de la cantidad de pintura que sale puede ser regulado dependiendo de la superficie. Para ello, gire el tornillo de ajuste (N°2) en el sentido de las agujas del reloj para aumentar la cantidad de pintura. La rotación en sentido contrario a las agujas del reloj reducirá la cantidad de pintura suministrada.

Regulación del chorro de pulverización

La imagen de la pintura puede ser ajustada desde un chorro redondo a un chorro ancho en función de la superficie. Para los objetos con una mayor superficie de pintura es ventajoso un chorro ancho, que puede ser ajustado tanto vertical como horizontalmente. Para ajustar el chorro redondo, gire el tornillo de ajuste (N°3) en el sentido de las agujas del reloj. Para ajustar la imagen de pulverización a chorro ancho, gire el tornillo de ajuste en el sentido contrario a las agujas del reloj.

Advertencia

El trabajo profesional con una pistola de pintura requiere un poco de práctica. Por lo tanto, recomendamos que se familiarice detenidamente con las funciones y el manejo. Tome un trozo de papel, cartón o papel de aluminio y haga una prueba de pulverización antes de cada trabajo.

Almacenamiento

La contaminación por polvo y suciedad puede perjudicar la funcionalidad de la pistola de pintura. Por lo tanto, envuelva el dispositivo en una lámina de plástico para protegerlo de la contaminación y los daños.

Limpieza / mantenimiento

La pistola de pintura es un dispositivo cuyo buen funcionamiento solo se garantiza si se mantiene y se limpia adecuadamente. Por lo tanto, limpie su pistola de pintura con cuidado e inmediatamente después de terminar el trabajo. Proceda de la siguiente manera:

- Limpie la pistola de pintura después de cada uso, rociando disolvente a través de la unidad y limpiándola a fondo.
- Las roscas de las boquillas y las piezas móviles deben lubricarse con aceite sin ácido de vez en cuando.
- No utilice disolventes halogenados que contengan hidrocarburos para la limpieza, ya que podrían producirse reacciones químicas.
- No coloque nunca la pistola de pintura por completo en el disolvente.

ATENCIÓN

Antes de cualquier trabajo de limpieza o mantenimiento, desconecte la pistola de pintura de la fuente de aire comprimido

LUBRICACIÓN Y MANTENIMIENTO

Utilícelo únicamente con sistemas de aire comprimido que tengan la presión de aire correcta y el volumen de aire suficiente (L/min) para esta herramienta.

Vacíe completamente el agua del sistema de aire comprimido antes de cada uso.

La entrada de agua en el conducto de aire comprimido dañará la herramienta y producirá una disminución de su potencia.

Limpie o sustituya los filtros con la periodicidad prescrita.

SOLUCIÓN DE PROBLEMAS Pérdida de rendimiento:

Fallo	Causa probable	Solución
Muy poca o ninguna presión en la herramienta	El reductor de presión no se ha abierto	Compruebe el ajuste del reductor de presión - ábralo si es necesario
	La manguera de aire tiene una fuga	Compruebe todos los conectores y, si es necesario, selle los componentes con fugas
No hay aire en la herramienta	La boquilla está atascada	Limpie la boquilla y elimine los restos de pintura o barniz
	El suministro de aire está bloqueado	Compruebe el ajuste del reductor de presión - ábralo si es necesario
Chorro de pulverización desigual	La pintura no se ha diluido lo suficiente	Diluya la pintura de acuerdo con la recomendación del fabricante
	Demasiado poca pintura en el depósito	Llene el depósito con pintura (tenga en cuenta la capacidad mínima y máxima).
	La presión de funcionamiento es demasiado alta o demasiado baja	Ajuste la presión de funcionamiento con el reductor de presión
	La suciedad y/o los residuos de pintura bloquean la boquilla	Limpie la boquilla y/o reemplácela si es necesario.

ATENCIÓN

Lleve siempre gafas de protección y una mascarilla antipolvo durante todo el trabajo.

Siempre use protección auditiva cuando trabaje con esta herramienta neumática durante un tiempo prolongado.

PROTECCIÓN AMBIENTAL

Recicle las sustancias no deseadas, en lugar de tirarlas a la basura. Todas las herramientas, accesorios y embalajes deben clasificarse, llevarse a un punto de recogida de residuos y desecharse de manera respetuosa con el medio ambiente.

ELIMINACIÓN

Deseche este producto al final de su vida útil de acuerdo con las normas de eliminación de residuos de su región. Consulte con su autoridad local de gestión de residuos sobre las medidas de reciclaje.





**EU-KONFORMITÄTSERKLÄRUNG
EC DECLARATION OF CONFORMITY
DÉCLARATION „CE“ DE CONFORMITE
DECLARATION DE CONFORMIDAD UE**

Wir erklären in alleiniger Verantwortung, dass die Bauart des Produktes:
We declare that the following designated product:
Nous déclarons sous propre responsabilité que ce produit:
Declaramos bajo nuestra sola responsabilidad que este producto:

Druckluft-Farbsprühpistole | 500 cm³ (BGS Art.: 3206)

Air Paint Gun | 500 cm³

Pulverisateur à air comprimé | 500 ccm³

Pistola de pintura | 500 cm³

folgenden einschlägigen Bestimmungen entspricht:
complies with the requirements of the:
est en conformité avec les réglementations ci-dessous:
esta conforme a las normas:

Machinery Directive 2006/42/EC

Angewandte Normen:

Identification of regulations/standards:

Norme appliquée:

Normas aplicadas:

DIN EN 1953:2013

EN 31000:2017-04

Certificate No.: 18030074C-S / S-990G1

Test Report No.: 2028-14-70-18-PB003

Wermelskirchen, den 04.05.2020

ppa.

Frank Schottke, Prokurist

BGS technic KG, Bandwirkerstrasse 3, D-42929 Wermelskirchen