

Druckluft-Schlagschrauber



TECHNISCHE DATEN

Hammertyp: Doppelhammer
Abtriebsprofilgröße: 12,5 (1/2)
Leerlaufdrehzahl: 9000 U/min
Arbeitsdrehmoment: 610 Nm
Max. Drehmoment (Rechtslauf): 678 Nm
Max. Lösemoment (Linkslauf): 949 Nm
Luftverbrauch: 119 L/min
Betriebsdruck: 6,3 Bar
Druckluftanschluß-Typ: 1/4"
Druckluftschlauch-Innen-Ø: 10 mm (3/8") (empfohlen)
Geräuschpegel: LpA = 94,2 dB(A) / LwA=105,2 dB(A)
Vibrationspegel: 9,69 m/s² / K=1,5 m/s²
Gewicht: 1,3 Kg
Abmessungen: 122 x 198 x 64 mm

ACHTUNG!

Lesen, verstehen und befolgen Sie alle Anweisungen und Warnungen vor der Inbetriebnahme dieses Druckluftgerätes. Missachtung kann zu Verletzungen, Sachschäden und zum Erlöschen der Garantie führen.

SICHERHEITSHINWEISE

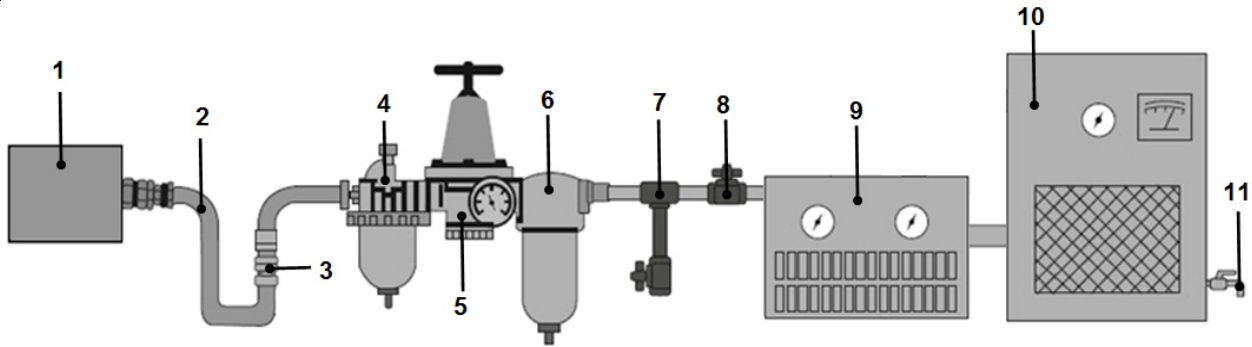
1. Sicherstellen, dass das Werkzeug sich in der Position OFF befindet, wenn es mit dem Druckluftsystem verbunden wird.
2. Bei Verwendung von Druckluft-Werkzeugen immer eine zugelassene Schutzbrille tragen. Tragen Sie eine geeignete Maske wenn Staub aufgewirbelt wird.
3. Verwenden Sie ausschließlich Zubehör, das für den Einsatz mit Druckluft-Werkzeugen ausgelegt ist. Zum Beispiel: Bei Schlagschrauber keine gängigen Einsätze verwenden, sondern nur Kraft-Einsätze.
4. Das Werkzeug von der Druckluftversorgung trennen, bevor Zubehör installiert oder Wartungen durchgeführt werden oder das Gerät nicht in Gebrauch ist.
5. Immer das Werkzeug mit gesundem Menschenverstand betreiben. Tragen Sie keine weite Kleidung oder Schmuck die von beweglichen Teilen erfasst werden und zu Verletzungen führen kann. Werkzeug nur in sicherer Entfernung von sich selbst und anderen betreiben.
6. Herstellerangaben des Druckluftsystems bei der Installation von Reglern, Filtern und anderem Zubehör beachten.

LUFTVERSORGUNG

Saubere Luft und korrekter Druck im Druckluftsystem ist für die Versorgung dieses Werkzeugs unumgänglich. Der maximale Druck für dieses Werkzeug liegt bei 6,3 bar und ist für die meisten Druckluft-Werkzeuge dieser Klasse empfohlen. Dem Abschnitt Technische Daten können Werte wie der Arbeitsdruck und andere entnommen werden. Eine Erhöhung des Drucks ist erforderlich, wenn Länge des Luftschlauchs oder andere Umstände zu einer Minderung des Drucks führen. So muss der Druck von 6,3 eventuell auf 7,2 bar erhöht werden um einen Druck von 6,3 bar am Werkzeug zu gewährleisten. Wasser im Schlauch und Kompressor führt zur Reduzierung der Leistungsfähigkeit und Beschädigung des Druckluftgerätes. Entwässern Sie das Druckluft-System vor jedem Gebrauch. Verwenden Sie einen Druckregler mit Manometer, wenn der Druck im Druckluftsystem zu hoch ist.

EMPFOHLENES DRUCKLUFTSYSTEM

Nr.	Bezeichnung	Nr.	Bezeichnung
1	Druckluftwerkzeug	6	Einheit zum Entwässern/Filtern
2	Druckluftschlauch	7	Entwässerungsventil
3	Schnellkupplung	8	Absperrventil
4	Öler (nur bei DL-Werkzeugen mit Motor erforderlich)	9	Trockner/Filtereinheit
5	Druckminderer	10	Kompressor / 11 Entwässerungsventil



ANLEITUNG

Vor jedem Gebrauch das Druckluftgerät mit 4 bis 5 Tropfen Druckluftgeräte-Öl schmieren. Nur mit Druckluftsystemen betreiben, die über einen korrekten Luftdruck und ausreichend Luftvolumen (L/min) für dieses Werkzeug verfügen.

- Um das Werkzeug auf ein bestimmtes Drehmoment einzustellen, wählen Sie eine Mutter oder Schraube mit gleicher Güte, Größe und Gewindesteigung und befestigen Sie diese mit dem Drehmoment mit dem Schrauben später angezogen werden.
- Drehen Sie den Luftregler auf niedrigste Position und erhöhen Sie die Leistung schrittweise, bis die Mutter bzw. Schraube sich bewegt. Leistung des Schlagschrauber wieder leicht mindern. Das Werkzeug ist jetzt justiert. **Alle Schrauben müssen nach der Montage immer mit einem Drehmomentschlüssel überprüft werden.**
- Muttern niemals mit höherem Drehmoment wie vorgesehen festziehen. Mutter bzw. Schraube im Gewinde ansetzen und mehrere Umdrehungen von Hand befestigen. Mit dem Schlagschrauber die Schraube anziehen, bis diese bündig an der Auflagefläche aufliegt.

SCHMIERUNG & WARTUNG

Vor dem Gebrauch das Druckluftgerät mit 4 bis 5 Tropfen Druckluftgeräte-Öl schmieren. Es ist ausreichend das Öl in den Lufteinlass einzufüllen.



FEHLERBEHEBUNG (Leistungsverlust)

wahrscheinliche Ursache	Lösung
Verschmutzte oder verstopfte Luftkanäle	Werkzeug schmieren, Kompressor und Zuleitungen entwässern
Unzureichende Luftzufuhr	Luftdruck erhöhen. Sicherstellen, dass der Kompressor Anforderung an Luftvolumen und Luftdruck erfüllt
Undichtigkeit	Verwenden Sie Teflonband zum Abdichten aller Armaturen und Verbindungsstücke
O-Ringe und Dichtungen überprüfen	Verschlossene bzw. beschädigte Teile bei Bedarf ersetzen
Werkzeug-Einsatz	Sicherstellen, dass das Werkzeug die Anforderungen erfüllen kann.

Air Impact Wrench



TECHNICAL DATA

Impact Mechanism: Double Hammer
Square Drive: 1/2"
Free Speed: 9000 rpm
Working Torque: 610 Nm
Max. Torque (Clockwise): 678 Nm
Max. Loosening Torque (Counterclockwise): 949 Nm
Air Consumption: 119 L/min
Working Pressure: 6.3 Bar
Air Inlet Type: 1/4"
Recommended-Hose-Ø: 3/8" (ID)
Noise Level: LpA = 94.2 dB(A) / LwA= 105.2 dB(A)
Vibration Level: 9.69 m/s² / K=1.5 m/s²
Weight: 1.3 kg
Dimensions: 122 x 198 x 64 mm

WARNING!

Read, understand and follow all instructions and warnings before operating this tool.
Failure to do so may result in personal injury and/or property damage and will void warranty.

SAFETY ADVISES

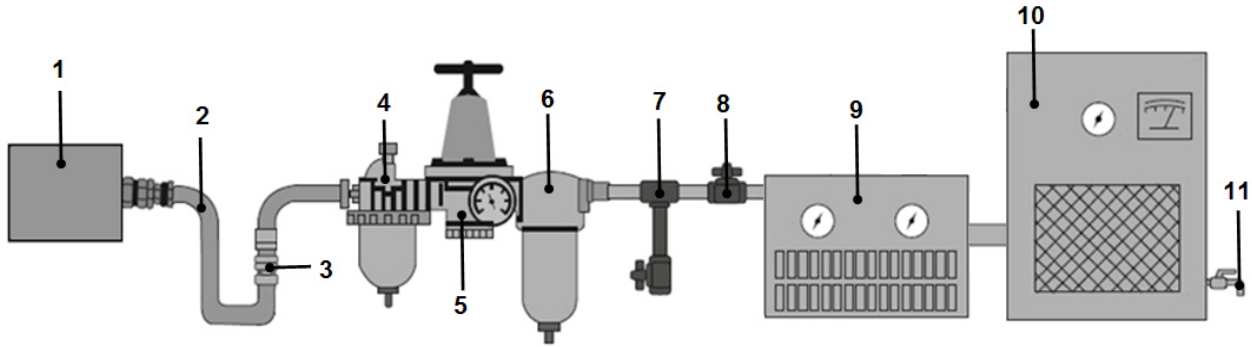
1. Be sure air is in OFF position when connecting tool to air supply.
2. Always wear approved eye protection when using tools. If raising dust, wear a suitable mask.
3. Use only those accessories that are designed for use with tools. For example, with impact wrenches do not use ordinary sockets. Use impact sockets for all air tools.
4. Be sure to disconnect tool from air supply before changing accessories, performing service on tool, and when not in use.
5. As with any tool, use common sense when operating. Do not wear loose clothing or jewelry that could become caught by moving parts, causing injury. Operate tool a safe distance from yourself and others in the work area.
6. Follow air source manufacturers directions for connection of regulators, filters, and other accessories to air source. Do not install quick couplers directly on tool as they put unnecessary strain on the air inlet threads possibly causing them to wear out prematurely. Instead, install them on a short length of air hose attached to the tool.

AIR SOURCE

Clean and dry air and a correct air pressure is recommended as air supply for this air tool. Maximum of 90 PSI at the air tool is recommended for most air tools of this class. Check specifications section for recommended pressure. (Depending on length of air hose and other circumstances, air pressure at compressor may need to be increased to 100 PSI to ensure 90 PSI at the tool. Water in the air hose and compressor tank contributes to reduced performance and damage of the air tool. Drain the air tank and filters before each use and as necessary to keep the air supply dry. Hose length over 25" causes loss in line pressure. Increase hose ID or increase compressor pressure to compensate the pressure loss. Use an in-line pressure regulator with gauge if air inlet pressure is critical.

RECOMMENDED AIR SUPPLY

No.	Description	No.	Description
1	Air Tool	6	De-Watering / Filter Unit
2	Air Hose	7	De-Watering Valve
3	Quick Coupler	8	Shut-Off Valve
4	Oiler (only required for air tools with motor)	9	Dryer / Filter Unit
5	Pressure Regulator	10	Compressor / 11 De-Watering Valve



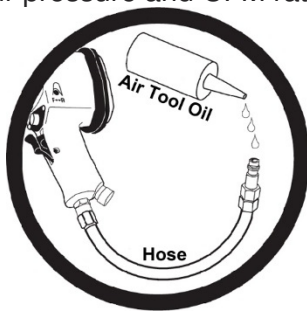
OPERATION

Oil tool before each use. 4 to 5 drops of a good grade Air Tool Oil placed in the air inlet is sufficient. Use proper air pressure and CFM rating listed for this tool.

- To set the tool to desired torque, select a nut or screw of known tightness of the same size, thread pitch and thread condition as those on the job.
- Turn air regulator to low position, apply wrench to nut and gradually increase power (turn regulator to admit more air) until nut moves slightly in the direction it was originally set. The tool is now set to duplicate that tightness. **All bolts must always be checked with a torque wrench after installation.**
- Do not tighten nuts or screws with higher torque than allowed. Put nut or screw in the thread and start attach several revolutions by hand. With the impact wrench tighten the screw until it rests flush against the supporting surface.

LUBRICATION & MAINTENANCE

Oil tool before each use. 4 to 5 drops Air Tool Oil placed in the air inlet is sufficient. Use proper air pressure and CFM rating listed for this tool.



TROUBLESHOOTING (Insufficient power)

Probable Cause	Solution
Dirty or clogged air passages	Flush and lubricate tool, drain air tank and supply line
Insufficient air supply	Increase line pressure, make sure compressor matches tool's air pressure and consumption needs
Air leakage	Use teflon tape at all fittings and joints. Check tool for worn or damaged o-rings & seals.
Worn/damaged wear & tear parts	Replace as necessary
Tool matching	Be sure you are using a tool suited for the sanding requirements of the job at hand.



**EU-KONFORMITÄTSERKLÄRUNG
EC DECLARATION OF CONFORMITY
DÉCLARATION „CE“ DE CONFORMITE
DECLARATION DE CONFORMIDAD UE**

Wir erklären in alleiniger Verantwortung, dass die Bauart des Produktes:
We declare that the following designated product:
Nous déclarons sous propre responsabilité que ce produit:
Declaramos bajo nuestra sola responsabilidad que este producto:

**Druckluft-Schlagschrauber (BGS Art.: 3259)
Air Impact Wrench
Clé à chocs
Pistola neumática de impacto**

folgenden einschlägigen Bestimmungen entspricht:
complies with the requirements of the:
est en conformité avec les réglementations ci-dessous:
esta conforme a las normas:

Machinery Directive 2006/42/EC

Angewandte Normen:

Identification of regulations/standards:

Norme appliquée:

Normas aplicadas:

EN ISO 12100:2010

EN ISO 11148-6:2012

EN ISO 28927-2:2009

EN ISO 15744:2002

Certificate No.: 2016-07-07YCE / YU-0985T

Test Report No.: YCECO2016-07-07

Wermelskirchen, den 17.02.2017

ppa.

Frank Schottke, Prokurist

BGS technic KG, Bandwinkerstrasse 3, D-42929 Wermelskirchen

