

## Stabschleifer, kurz, 170 mm

### TECHNISCHE DATEN

Spannfuttergröße: 6.3 mm (1/4")  
Scheibengröße: max. Ø 25 mm  
Leerlaufdrehzahl: 22000 U/min  
Luftverbrauch: 127 l/min  
Arbeitsdruck: 6.2 Bar (90 PSI)  
Druckluftanschluss: 1/4"  
Länge: 170 mm  
Schalldruckpegel (LpA): 88 dB(A)  
Schallleistungspegel (LwA): 99 dB(A)  
Vibrationspegel (ahd): 2.9 m/s<sup>2</sup>  
Vibrationspegel (k): 1.5 m/s<sup>2</sup>



### VERWENDUNGSZWECK

Dieses Druckluftgerät dient zum Konturschleifen, Trennen, Polieren, Fräsen, Entgraten, Schleifen, Überarbeiten und Aufräuen. Das Gerät ist für Zubehör, wie z.B. Schleifsteine, Schleifscheiben, Polierscheiben bis max. 25 mm Durchmesser und einer Mindestdrehzahlfestigkeit von 22.000 U/min geeignet.

### ACHTUNG

Lesen Sie die Bedienungsanleitung und die enthaltenen Sicherheitshinweise aufmerksam durch, bevor Sie das Produkt verwenden. Benutzen Sie das Produkt korrekt, mit Vorsicht und nur dem Verwendungszweck entsprechend. Nichtbeachtung der Sicherheitshinweise kann zu Schäden, Verletzungen und Erlöschen der Gewährleistung führen. Bewahren Sie diese Anleitungen für späteres Nachlesen an einem sicheren und trockenen Ort auf. Legen Sie die Bedienungsanleitung bei, wenn Sie das Produkt an Dritte weitergeben.

### SICHERHEITSHINWEISE

Beim Einsatz von Druckluftwerkzeugen, sollten immer grundlegenden Vorsichtsmaßnahmen sichergestellt sein, um die Gefahr von Personen- und Sachschäden zu reduzieren.

- Halten Sie Kinder und unbefugte Personen vom Arbeitsbereich fern.
- Lassen Sie Kinder nicht mit dem Werkzeug oder dessen Verpackung spielen.
- Stellen Sie sicher, dass der Arbeitsbereich ausreichend beleuchtet ist.
- Halten Sie den Arbeitsbereich sauber, aufgeräumt, trocken und frei von anderen Materialien.
- Lassen Sie keine ungeschulten Personen mit diesem Werkzeugsatz arbeiten.
- Stellen Sie sicher, dass der Auslöser sich in der Position OFF befindet, wenn es mit dem Druckluftsystem verbunden wird.
- Nehmen Sie keine Änderungen am Werkzeug vor.
- Verwenden Sie ausschließlich Zubehör, das für den Einsatz mit Druckluft-Werkzeugen ausgelegt ist, bei Schlagschraubern z.B. keine Steckschlüssel für Handbetrieb verwenden, sondern nur Kraft-Einsätze.
- Trennen Sie das Werkzeug von der Druckluftversorgung, bevor Sie Zubehör installieren und Wartungen durchführen oder das Gerät nicht in Gebrauch ist.
- Pflegen Sie das Werkzeug sorgfältig. Überprüfen Sie Schläuche, und Druckluftverbindungen in regelmäßigen Abständen.
- Benutzen Sie das Werkzeug nicht, wenn es beschädigt ist. Lassen Sie das Werkzeug durch Fachpersonal reparieren.
- Beachten Sie Herstellerangaben des Druckluftsystems, bei der Installation von Reglern, Filtern und anderem Zubehör.
- Lagern Sie das Werkzeug an einem trockenen und sicheren Ort, außerhalb der Reichweite von Kindern.

## WICHTIGE HINWEISE ZUR PERSÖNLICHEN SICHERHEIT

- Betreiben Sie das Werkzeug mit gesundem Menschenverstand.
- Tragen Sie keine weite Kleidung oder Schmuck, diese können von beweglichen Teilen erfasst werden und schwere Verletzungen verursachen.
- Betreiben Sie das Werkzeug nur in sicherer Entfernung von sich selbst und anderen Personen
- Sichern Sie sich immer einen festen Stand, um jederzeit das Gleichgewicht halten zu können.
- Greifen Sie nicht durch oder über elektrische Kabel oder Luftschläuche.
- Arbeiten Sie immer mit einer zweiten Person, diese kann bei einem Unfall Hilfe herbeiholen oder einen Notarzt anrufen.
- Verwenden Sie dieses Werkzeug nicht, wenn Sie unter dem Einfluss von Medikamenten, Alkohol oder Drogen stehen oder wenn Sie müde sind. Lesen Sie Beipackzettel Ihrer Medikamente, um eine Urteils- oder Reflexbeeinträchtigung auszuschließen.
- Benutzen Sie das Gerät nicht, wenn es irgendeinen Zweifel an der Funktionstüchtigkeit dieses Werkzeugs gibt.
- Bleiben Sie wachsam. Beobachten Sie beim Arbeiten den Arbeitsbereich und gehen Sie mit Vernunft an die Arbeit.
- Überprüfen Sie vor der Nutzung das Werkzeug auf Beschädigung. Sollte ein Teil beschädigt sein, benutzen Sie das Werkzeug erst dann wieder, wenn alle Beschädigungen von einem autorisierten Fachmann repariert worden sind

## ARBEITSSCHUTZ

Achten Sie bei Verwendung von Druckluftwerkzeugen immer auf geeignete Schutzausrüstung. Tragen Sie grundsätzlich folgende Schutzausrüstung:

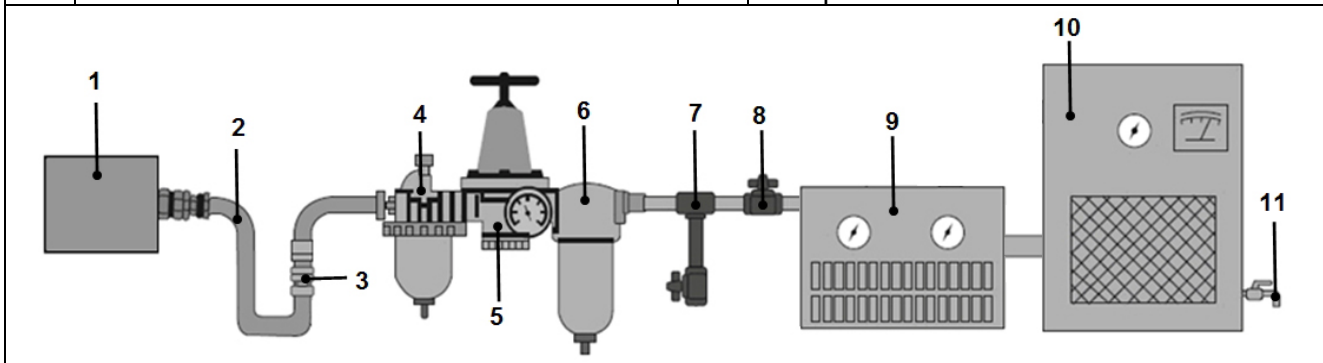
Haarnetz bei langen Haaren  
Arbeitshandschuhe  
Rutschfeste Sicherheitsschuhe

Schutzbrille  
Gehörschutz  
Schutzmaske



## EMPFOHLENES DRUCKLUFTSYSTEM

Nr.	Bezeichnung	Nr.	Bezeichnung
1	Druckluftwerkzeug	6	Einheit zum Entwässern/Filtern
2	Druckluftschlauch	7	Entwässerungsventil
3	Schnellkupplung	8	Absperrventil
4	Öler (für Werkzeug mit Motor)	9	Trockner/Filtereinheit
5	Druckminderer	10	Kompressor



## WARTUNG UND PFLEGE

- Druckluftgerät sollten an Druckluftsystem betrieben werden, die über einen automatischen Öler verfügen. Bei Druckluftsystem die keinen automatischen Öler besitzen, muss regelmäßig Druckluftgeräte-Öl über den Druckluftanschluss in das Druckluftwerkzeug gegeben werden.
- Geben Sie vor dem ersten Gebrauch 4 bis 5 Tropfen Druckluftgeräte-Öl über den Druckluftanschluss in das Gerät.
- Verwenden Sie zum Ölen von Druckluftwerkzeugen kein Motor- oder Getriebeöl, geben Sie ausschließlich Öl für Druckluftgeräte in das Werkzeug.
- Entwässern Sie das Druckluft-System vor jedem Gebrauch. Wasser in der Druckluftleitung führt zu Leistungsverlust und Beschädigung des Druckluftwerkzeugs.
- Reinigen oder tauschen Sie den Luftfilter am Kompressor in vorgeschriebenen Intervallen aus.
- Betreiben Sie das Druckluftwerkzeug ausschließlich mit dem, im Kapitel „Technische Daten“ angegebenen, maximalen Druck.



## AUSPACKEN

Achten Sie beim Auspacken darauf, dass alle Teile vorhanden sind. Kontaktieren Sie Ihren Händler, wenn Teile fehlen oder beschädigt sind.

## SICHERHEIT BEIM BETREIBEN

Nehmen Sie sich Zeit für eine sorgfältige Auswahl eines Arbeitsbereichs. Achten Sie darauf, dass Ihr Arbeitsplatz in der Nähe eines Druckluftanschlusses oder des Kompressors liegt.

**Achtung!** Seien Sie wachsam. Entfernen Sie Geräte oder andere Gegenstände aus dem Arbeitsbereich. Menschen und Tiere dürfen sich nicht im Arbeitsbereich aufhalten.

Richten Sie niemals das Werkzeug auf Menschen oder Tiere.

Tragen Sie immer Sicherheitsausrüstung wie Schutzbrille und Atemschutzmaske (siehe Kapitel Arbeitsschutz).

## ANWENDUNG (1-2)

Schmieren Sie das Gerät vor der Verwendung.  
Geben Sie 4-5 Tropfen Öl für Druckluftgeräte über den Druckluftanschluss in das Druckluftgerät.



Lösen Sie die Aufnahmesicherung durch eine Drehung gegen den Uhrzeigersinn mit der Hand oder dem mitgelieferten Schlüssel, während Sie die Antriebswelle mit einem Schlüssel festhalten.



**ANWENDUNG (2-2)**

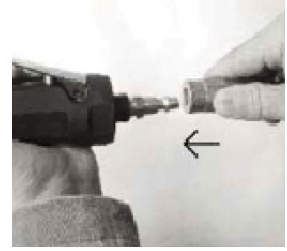
Führen Sie ein Schleifzubehör wie einen Schleifstein in das Spannzangenloch ein.



Befestigen Sie die Aufnahmesicherung durch Drehen im Uhrzeigersinn mit dem mitgelieferten Schlüssel, während Sie die Basis des Aufnahmefters mit dem zweiten Schlüssel gegenhalten. Verwenden Sie nur Zubehör, welches für eine Drehzahl von 22000 U/min oder mehr ausgelegt sind.



Entfernen Sie die Abdeckung vom Druckluftanschluss und verbinden Sie das Gerät mit der Druckluftversorgung. Stellen Sie die Druckluft auf 6.2 Bar ein.



Schieben Sie die Sicherungshebel nach vorne und drücken Sie den Auslösehebel nach unten. Je weiter Sie den Auslösehebel nach unten drücken, desto höher ist die Drehzahl des Schleifers. Das Gerät beginnt nun zu arbeiten.

**UMWELTSCHUTZ**

Entsorgen Sie dieses Produkt am Ende seiner Lebensdauer umweltgerecht. Recyceln Sie unerwünschte Stoffe, anstatt sie als Abfall zu entsorgen. Alle Werkzeuge, Zubehörteile und Verpackungen sind zu sortieren, einer Wertstoffsammelstelle zuzuführen und umweltgerecht zu entsorgen. Erkundigen Sie sich bei Ihrer örtlichen Abfallbehörde über Recyclingmaßnahmen.



## Die Grinder, short, 170 mm



### TECHNICAL DATA

Chuck size: 6.3 (1/4")  
Disc size: max. Ø 25 mm  
Free speed: 22000 rpm  
Air consumption: 127 l/min  
Working pressure: 6.2 Bar (90 PSI)  
Air inlet: 1/4"  
Length: 170 mm  
Sound pressure level (LpA): 88 dB(A)  
Sound power level (LwA): 99 dB(A)  
Vibration level (ahd): 2.9 m/s<sup>2</sup>  
Vibration level (k): 1.5 m/s<sup>2</sup>

### INTENDED USE

This compressed air device is used for contour grinding, cutting, polishing, milling, deburring, grinding, reworking and roughening. The device is suitable for accessories such as grinding stones, grinding wheels, polishing wheels up to max. 25 mm diameter and a minimum speed resistance of 22000 rpm.

### ATTENTION

Read the operating instructions and all safety instructions contained therein carefully before using the product. Use the product correctly, with care and only according to the intended purpose. Non-compliance of the safety instructions may lead to damage, personal injury and to termination of the warranty. Keep these instructions in a safe and dry location for future reference. Enclose the operating instructions when handing over the product to third parties.

### SAFETY INFORMATION

When using pneumatic tools, fundamental precautionary measures must always be ensured in order to reduce the risk of personal injury and property damage.

- Keep children and unauthorised persons away from the work area.
- Do not let any children play with the tool or its packaging.
- Make sure that the work area is sufficiently illuminated.
- Keep the work area clean, organised, dry and free from other materials.
- Do not allow untrained persons work with this tool set.
- Ensure that the trigger is located in the OFF position when being connected to the compressed air system.
- Do not carry out any modifications on the tool.
- Use only accessories that are dimensioned for use with compressed air tools, e.g. with impact wrenches, for manual use do not use conventional sockets, use only power sockets.
- Disconnect the tool from the compressed air supply before installing accessories, when carrying out maintenance work or the device is not being used.
- Maintain the tool with care. Check hoses and compressed air connections at regular intervals.
- Do not use the tool if it is damaged. Have the tool repaired by specialist personnel.
- When installing regulators, filters and other accessories, observe the manufacturer specifications of the compressed air system.
- Store the tool in a dry and safe location out of the reach of children.

### IMPORTANT NOTES ON PERSONAL SAFETY

- Operate the tool using common sense.
- Do not wear loose clothing or jewellery that can be caught by moving parts and cause serious injury.
- Only operate the tool at a safe distance from yourself and other persons
- Always ensure a firm foothold in order to be able to maintain your balance at all times.
- Never reach through or over electric cable or air hoses.
- Always work with a second person present; in event of an accident, this person can call for help or medical assistance.
- Do not use this tool if you are under the influence of medication, alcohol or drugs, or if you are tired. Read the package insert of your medicine in order to rule out an impairment of your judgement or reflexes.
- Do not use the device if there is any doubt about the functionality of this tool.
- Always stay aware. During work, observe your workplace and carry out work with utmost care.
- Before use, check the tool for damage. If a part is damaged, use the tool again only after all damaged parts have been repaired by an authorised specialist.

### OCCUPATIONAL SAFETY

Always wear suitable protective equipment when using pneumatic tools.

Always wear the following protective equipment:

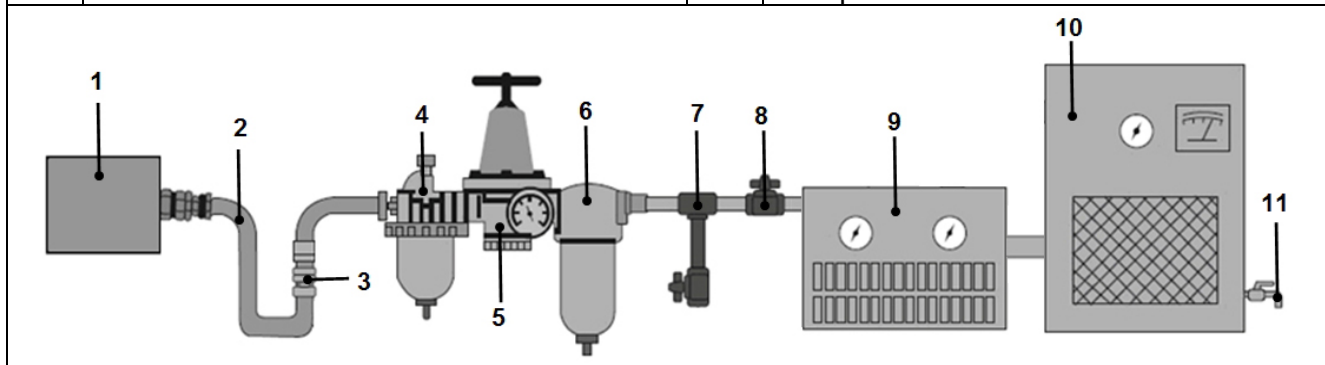
Hair net at long hair  
Work gloves  
Anti-slip safety shoes

Safety glasses  
Hearing protection  
Dust mask



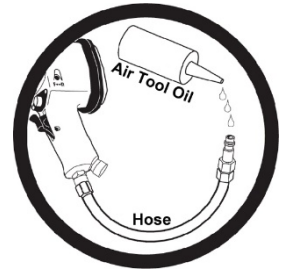
### RECOMMENDED COMPRESSED AIR SYSTEM

No.	Designation	No.	Designation
1	Air tool	6	Drainage/filtering unit
2	Air hose	7	Drainage valve
3	Quick coupling	8	Shut-off valve
4	Oiler (for tools with motor)	9	Dryer/filter unit
5	Pressure reducer	10	Compressor



## MAINTENANCE AND CARE

- Air tools should be operated on air systems that have an automatic oiler. When using air systems that do not have an automatic oiler, air tools must be regularly added oil to the air tool via the air connection.
- Before first use, add 4 to 5 drops of air device oil to the air connection of the device.
- Do not use engine or gear oil to pneumatic tools; only use oil for pneumatic tools.
- Drain the compressed air system before each use. Water in the air lines leads to a loss of performance and damage to the air tool.
- Clean or replace the air filter on the compressor at the prescribed intervals.
- Only operate the air tool with the maximum pressure specified in the chapter "Technical data".



## UNPACKING

When unpacking, make sure that all parts are present. Contact your dealer if parts are missing or damaged.

## SAFETY WHILE OPERATING

Take enough time for a careful selection of a working area. Take care that your workplace is near to the compressor and blasting material. **Attention!** Always stay aware. Remove the device or other objects from the working area. Persons and animals must not remain in the working area. Never direct the air tool against persons or animals. Always wear safety equipment like safety glasses and dust masks when working with this air tool (see chapter "Occupational Safety").

## USE (1-2)

Lubricate the device before using it.  
Put 4-5 drops of oil for compressed air devices into the compressed air device via the compressed air connection.



Remove the collet fixing cap to counter-clockwise direction by hand or by one wrench while holding the other wrench on the flats of the collet base.



**USE (2-2)**

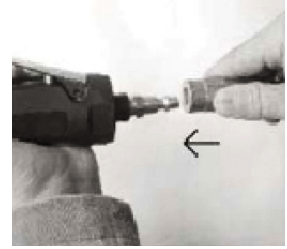
Insert a grinding accessory like a grinding stone into the collet hole.



Re-install the collet fixing cap at clockwise direction by one wrench while holding the other wrench on the flats of the collet base. Make sure the collet fixing cap is securely tightened. Only use grinding accessories that have an RPM rating equal to or greater than the tool itself.



Remove the air cap from the tool air Inlet and connect the air supply hose to the tool. Set the air pressure to 6.2 bar (90 psi).



Push forward the throttle lever lock and press down on the throttle lever. How far the throttle lever is pressed determines the tool rotation speed. Then the tool starts to work.

**ENVIRONMENTAL PROTECTION**

Dispose of this product at the end of its working life environmentally. Recycle unwanted materials instead of disposing of them as waste. All tools, accessories and packaging should be sorted, taken to a recycling centre and disposed of in a manner which is compatible with the environment. Contact your local solid waste authority for recycling information





## Meuleuse polisseuse pneumatique, courte, 170 mm

### CARACTÉRISTIQUES TECHNIQUES

Taille du mandrin: 6.3 mm (1/4")  
Taille de la meule: max. Ø 25 mm  
Régime à vide: 22000 tr/min  
Consommation d'air: 127 l/min  
Pression de service: 6.2 Bar (90 PSI)  
Connexion d'air comprimé: 1/4"  
Longueur: 170 mm  
Niveau de pression acoustique (LpA): 88 dB (A)  
Niveau de puissance acoustique (LwA): 99 dB (A)  
Niveau de vibration (ahd): 2.9 m/s<sup>2</sup>  
Niveau de vibration (K): 1.5 m/s<sup>2</sup>



### UTILISATION

Ce dispositif à air comprimé est utilisé pour le meulage de contours, la découpe, le polissage, le fraisage, l'ébavurage, le meulage, la reprise et le dégrossissage. L'appareil convient aux accessoires tels que Meules, meules, meules à polir jusqu'à max. 25 mm de diamètre et une stabilité de vitesse d'au moins de 22000 tr/min.

### ATTENTION

Veuillez lire attentivement la notice d'utilisation et les consignes de sécurité avant d'utiliser le produit. Utilisez correctement le produit, avec prudence et uniquement en conformité avec l'utilisation prévue. Ne pas respecter les instructions et consignes de sécurité peut entraîner des blessures, des dommages matériels et l'annulation de la garantie. Conservez ce manuel en lieu sûr et sec, afin de pouvoir le consulter ultérieurement. Veuillez joindre le présent mode d'emploi au produit si vous le transmettez à des tiers.

### CONSIGNES DE SÉCURITÉ

Des mesures de précaution élémentaires sont indispensables lors de l'utilisation d'outils à air comprimé, afin de réduire le risque de dommages personnels et matériels.

- Maintenez à l'écart les enfants et toutes les autres personnes non autorisées de la zone de travail.
- Ne permettez jamais que des enfants jouent avec l'outil ou avec son emballage.
- Assurez-vous que la zone de travail est suffisamment éclairée.
- Le poste de travail doit être propre, bien rangé, sec et exempt d'autres matériaux.
- Ne laissez pas de personnes non formées travailler avec ce jeu d'outils.
- Assurez-vous que la gâchette se trouve en position OFF quand elle est connectée au système d'air comprimé.
- Ne modifiez pas l'outil.
- Utilisez exclusivement des accessoires adaptés à une utilisation avec des outils à air comprimé. Par exemple, évitez d'utiliser des clés à douilles pour l'utilisation manuelle mais uniquement des accessoires pour clé à choc.
- Séparez l'outil de l'alimentation en air comprimé avant d'y monter des accessoires, de procéder à des travaux de maintenance ou lorsque l'appareil n'est pas utilisé.
- Entretenez l'outil scrupuleusement. Contrôlez les tuyaux et connexions à air comprimé en intervalles réguliers.
- N'utilisez pas l'outil s'il est endommagé. Faites réparer outil par le personnel qualifié.
- Veuillez respecter les informations du fabricant du système pneumatique à l'installation de régulateurs, filtres et autres accessoires.
- Rangez l'outil en un lieu sec et sécurisé, hors de la portée des enfants.

## INFORMATIONS IMPORTANTES RELATIVES à LA SÉCURITÉ PERSONNELLE

- N'utilisez des outils pneumatiques qu'en faisant preuve de bon sens.
- Ne portez pas de vêtements amples ou des bijoux qui peuvent être happés par des composants en mouvement et pourraient provoquer des blessures.
- Ne faites fonctionner l'outil pneumatique qu'à une distance de sécurité de vous-même et d'autres personnes
- Assurez-vous de vous trouver toujours en une position stable et bien équilibrée.
- Ne saisissez pas à travers un câble électrique et tuyau pneumatique ou au-dessus.
- Travaillez toujours en présence d'une deuxième personne qui pourra chercher de l'aide ou faire appel à un médecin d'urgence en cas d'un accident.
- Renoncez à utiliser cet outil quand vous êtes sous l'influence de médicaments, d'alcool ou de drogues ou si vous êtes fatigué. Lisez la notice d'emballage de vos médicaments afin d'exclure une réduction de vos capacités de jugement ou de vos réflexes.
- Renoncez à utiliser l'appareil en cas de doute quant à son bon fonctionnement.
- Restez vigilant. Observez la zone de travail en travaillant et appliquez le bon sens.
- Vérifiez que le produit n'a pas été endommagé avant toute utilisation. Si un composant est endommagé, vous ne pouvez réutiliser le produit qu'après avoir fait réparer tous les dommages par un spécialiste compétent.

## PROTECTION AU TRAVAIL

Assurez-vous d'utiliser l'équipement de protection adéquat en utilisant des outils pneumatiques. Portez toujours l'équipement de protection suivant lors de l'utilisation de cet outil à air comprimé:

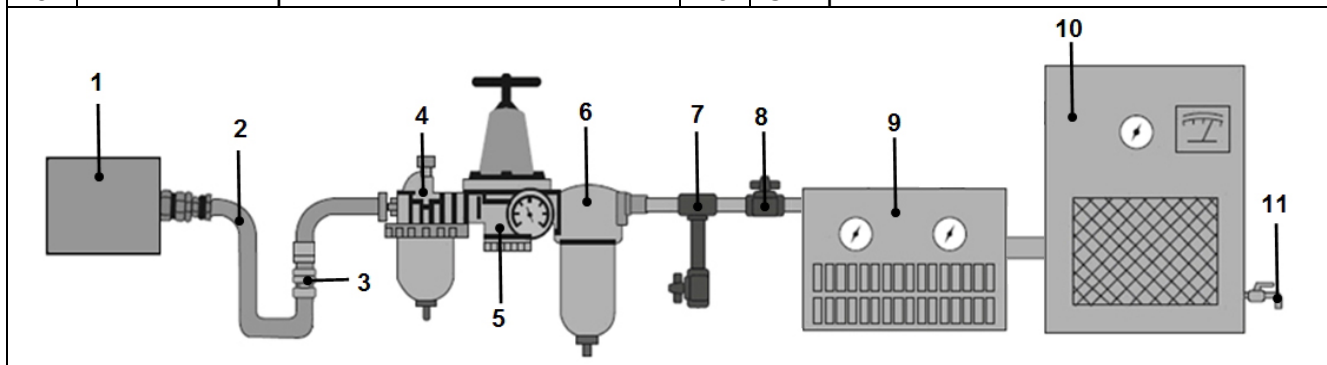
Filet pour cheveux longs  
Gants de travail  
Chaussures de sécurité antidérapantes

Lunettes de sécurité  
Protection auditive  
Masque de protection



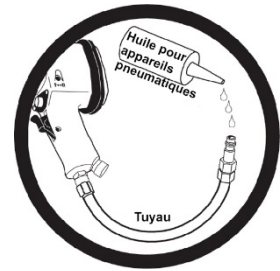
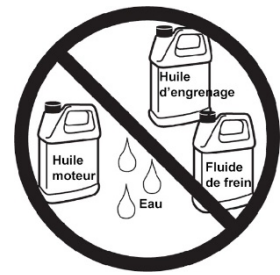
## SYSTÈME PNEUMATIQUE RECOMMANDÉ

N°	Désignation	N°	Désignation
1	Outil pneumatique	6	Unité de purge/filtrage
2	Tuyau pneumatique	7	Soupape de purge
3	Raccord rapide	8	Vanne d'arrêt
4	Huileur (pour les outils motorisés)	9	Sécheur/Unité de filtrage
5	Réducteur de pression	10	Compresseur



## MAINTENANCE

- Les outils pneumatiques doivent être utilisés sur des systèmes à air comprimé équipés d'une lubrification automatique. En cas d'utilisation sur un système à air comprimé sans lubrification automatique, de l'huile pour outils pneumatiques doit être régulièrement ajoutée au travers du raccord d'alimentation en air comprimé de l'outil.
- Avant la première utilisation de l'outil pneumatique, appliquez 4 à 5 gouttes d'huile pour outils pneumatiques dans son raccord d'alimentation en air comprimé.
- Pour lubrifier des outils pneumatiques, n'utilisez pas d'huile de moteur ou de transmission ; utilisez uniquement de l'huile pour outils pneumatiques.
- Purgez le système pneumatique avant chaque utilisation de l'outil. De l'eau dans le tuyau pneumatique entraîne une perte de puissance et des dommages à l'outil pneumatique.
- Nettoyez ou remplacez le filtre à air du compresseur dans les intervalles prévus.
- Faites fonctionner l'outil pneumatique uniquement à la pression maximale spécifiée au chapitre « Caractéristiques techniques ».



## DÉBALLAGE

Lors du déballage, assurez-vous que toutes les pièces sont présentes. Contactez votre revendeur si des pièces sont manquantes ou endommagées.

## SÉCURITÉ PENDANT LE FONCTIONNEMENT

Prenez le temps de choisir judicieusement votre lieu de travail. Veillez à ce que votre lieu de travail soit proche d'un raccord d'alimentation en air comprimé ou du compresseur.

**Attention !** Restez vigilants. Retirez les équipements ou autres objets de la zone de travail. Ni humains ni animaux ne doivent se tenir dans la zone de travail.

Ne pointez jamais l'outil pneumatique sur des personnes ou des animaux.

Portez toujours des équipements de sécurité tels que des lunettes de protection et un masque anti-poussière (voir le chapitre Sécurité au travail).

## APPLICATION (1-2)

Lubrifier l'appareil avant utilisation.  
Remplir 4 à 5 gouttes huile pour appareils à air comprimé via le raccord d'air comprimé.



Desserrez le verrou de montage en le tournant dans le sens antihoraire avec votre main ou avec la clé fournie tout en maintenant l'arbre d'entraînement avec une clé.



**APPLICATION (2-2)**

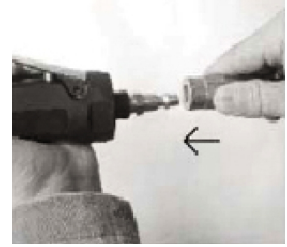
Insérez l'arbre de la meule, par exemple, dans le mandrin.



Fixez le mandrin du réceptacle en le tournant dans le sens des aiguilles d'une montre avec la clé fournie tout en maintenant la base du mandrin du réceptacle avec la deuxième clé. N'utilisez que des accessoires conçus pour une vitesse de 22 000 tr/min ou plus.



Retirez le couvercle du raccordement d'air comprimé et connectez l'appareil à l'alimentation en air comprimé. Réglez l'air comprimé à 6,2 bar (90 psi).



Faites glisser le levier de sécurité vers l'avant et appuyez sur le levier d'accélérateur vers le bas. Plus vous poussez le levier d'accélérateur vers le bas, plus la vitesse du meuleuses est élevée. L'appareil commence maintenant à fonctionner.

**PROTECTION DE L'ENVIRONNEMENT**

Éliminez ce produit de façon écologique à la fin de sa vie utile. Recyclez les matières indésirables au lieu de les jeter comme déchets. Tous les outils, accessoires et emballages doivent être triés, envoyés à un point de collecte de recyclage et éliminés dans le respect de l'environnement. Consultez votre autorité locale de gestion des déchets à propos des mesures de recyclage à appliquer.



## Amoladora neumática, corta, 170 mm

### DATOS TÉCNICOS

Tamaño del portabrocas: 6.3 mm (1/4 ")  
Tamaño del disco: máx. Ø 25 mm  
Velocidad en vacío: 22000 U/min  
Consumo de aire: 127 l/min  
Presión de trabajo: 6.2 Bar (90 PSI)  
Conexión de aire: 1/4"  
Longitud: 170 mm  
Nivel de presión sonora (LpA): 88 dB(A)  
Nivel de potencia sonora (LwA): 99 dB(A)  
Nivel de vibración (ahd): 2.9 m/s<sup>2</sup>  
Nivel de vibración (k): 1.5 m/s<sup>2</sup>



### USO PREVISTO

Este dispositivo de aire comprimido se utiliza para rectificar, cortar, pulir, fresar, desbarbar, rectificar, volver a trabajar y desbastar contornos. El dispositivo es adecuado para accesorios como Piedras abrasivas, muelas abrasivas, muelas pulidoras hasta máx. 25 mm de diámetro y velocidad mínima de 22.000 rpm.

### ATENCIÓN

Lea atentamente el manual de instrucciones y todas las instrucciones de seguridad antes de utilizar el producto. Utilice el producto de forma correcta, con precaución y solo de acuerdo con su uso previsto. El incumplimiento de las instrucciones de seguridad puede provocar daños, lesiones y la anulación de la garantía. Guarde estas instrucciones en un lugar seguro y seco para futuras consultas. Incluya el manual de instrucciones si entrega el producto a un tercero.

### INDICACIONES DE SEGURIDAD

Cuando se utilizan herramientas neumáticas, siempre se deben tomar precauciones básicas para reducir el riesgo de lesiones personales y daños materiales.

- Mantenga a los niños y personas no autorizadas lejos del área de trabajo.
- No permita que los niños jueguen con la herramienta o su embalaje.
- Asegúrese de que el área de trabajo está suficientemente iluminada.
- Mantenga el área de trabajo limpia, ordenada, seca y libre de materiales que no vaya a utilizar.
- No permita que personas no capacitadas trabajen con este juego de herramientas.
- Asegúrese de que el gatillo esté en la posición OFF cuando se conecte al sistema de aire comprimido.
- No haga ninguna modificación en la herramienta.
- Utilice únicamente accesorios diseñados para su uso con herramientas neumáticas. Por ejemplo, no utilice llaves de tubo para el funcionamiento manual en las llaves de impacto neumáticas, sino solo llaves de vaso de impacto.
- Desconecte la herramienta del suministro de aire comprimido antes de instalar los accesorios y realizar el mantenimiento o cuando la herramienta no esté en uso.
- Mantenga la herramienta cuidadosamente. Revise las mangueras y las conexiones de aire comprimido a intervalos regulares.
- No utilice la herramienta si estuviera dañada. Haga que la herramienta sea reparada por personal cualificado.
- Tenga en cuenta las instrucciones del fabricante del sistema de aire comprimido al instalar los reguladores, filtros y otros accesorios.
- Guarda la herramienta en un lugar seco y seguro, fuera del alcance de los niños.

## NOTAS IMPORTANTES SOBRE LA SEGURIDAD PERSONAL

- Maneje la herramienta aplicando el sentido común.
- No lleve ropa holgada o joyas, éstas pueden quedar atrapadas por las piezas móviles y causar lesiones graves.
- Maneje la herramienta neumática solamente a una distancia segura para usted mismo y otras personas
- Asegúrese siempre de tener un soporte firme para poder mantener el equilibrio en todo momento.
- No intente acceder a través de cables eléctricos o mangueras de aire.
- Trabaje siempre con una segunda persona que pueda llamar para pedir ayuda o un médico de emergencia en caso de accidente.
- No utilice esta herramienta si está bajo la influencia de medicamentos, alcohol o drogas o si está cansado. Lea los prospectos de sus medicamentos para evitar que se altere su juicio o sus reflejos.
- No utilice el dispositivo si hay alguna duda sobre el funcionamiento de esta herramienta.
- Manténgase atento. Observe el área de trabajo mientras trabaja y enfoque su trabajo con sentido común.
- Revise la herramienta para ver si está dañada antes de usarla. Si alguna pieza está dañada, no vuelva a utilizar la herramienta hasta que todos los daños hayan sido reparados por un especialista autorizado

## PROTECCIÓN DEL TRABAJO

Utilice siempre el equipo de protección adecuado cuando utilice herramientas neumáticas.  
Utilice siempre el siguiente equipo de protección cuando trabaje con esta herramienta de aire comprimido:

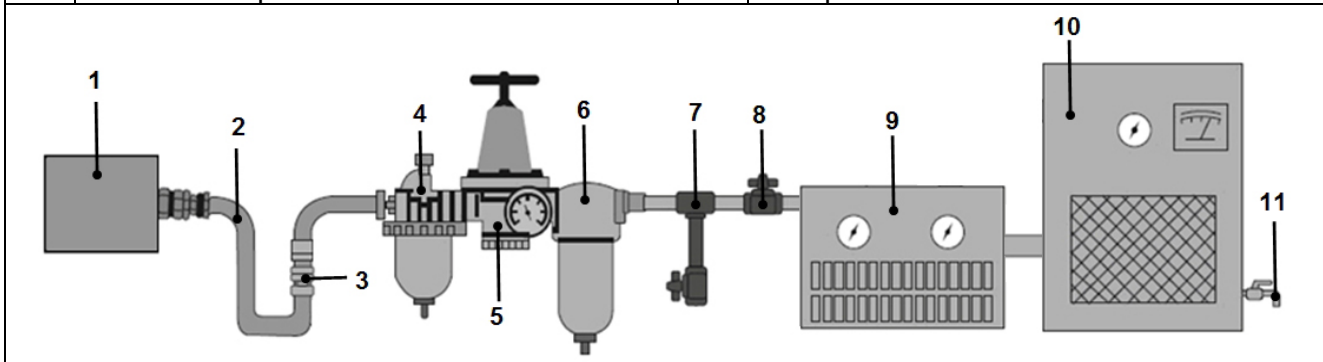
para el pelo largo, utilice siempre una red de pelo  
guantes de trabajo  
zapatos de seguridad antideslizantes

gafas de protección  
protección de oídos  
mascarilla antipolvo



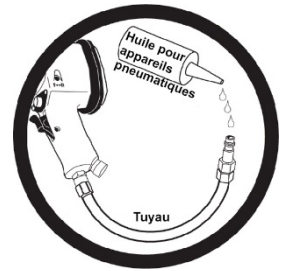
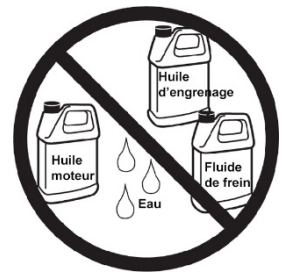
## SISTEMA DE AIRE COMPRIMIDO RECOMENDADO

N.º	Denominación	N.º	Denominación
1	Herramienta neumática	6	Unidad para desaguar/filtrar
2	Manguera de aire	7	Válvula de drenaje
3	acoplamiento rápido	8	válvula de cierre
4	Engrasador (para herramienta con motor)	9	Secadora/unidad de filtrado
5	Reductor de presión	10	Compresor



## MANTENIMIENTO Y CUIDADO

- Las herramientas neumáticas deben funcionar en sistemas de aire comprimido que tengan un engrasador automático. En los sistemas de aire comprimido que no disponen de un engrasador automático, el aceite para las herramientas neumáticas debe añadirse regularmente a la herramienta neumática a través de la conexión de aire comprimido.
- Antes de utilizar el dispositivo de aire comprimido, añada 4 a 5 gotas de aceite para herramientas neumáticas a través de la conexión de aire comprimido.
- No utilice aceite de motor o de engranajes para lubricar las herramientas neumáticas, solo se debe añadir aceite para herramientas neumáticas.
- Vacíe completamente el agua del sistema de aire comprimido antes de cada uso. El agua en la tubería de aire comprimido provoca una pérdida de rendimiento y a daños en la herramienta neumática.
- Limpie o sustituya los filtros de aire en el compresor a intervalos prescritos.
- Utilice la herramienta neumática exclusivamente con la presión máxima especificada en el capítulo "Datos técnicos".



## DESEMBALAR

Al desembalar, asegúrese de que todas las piezas estén presentes. Póngase en contacto con su distribuidor, si faltan piezas o si están dañadas.

## SEGURIDAD DURANTE EL FUNCIONAMIENTO

Tómese su tiempo para elegir cuidadosamente un área de trabajo. Asegúrese de que su lugar de trabajo esté situado cerca de una conexión de aire comprimido o del compresor.

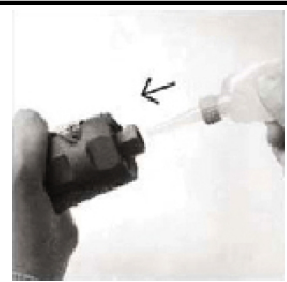
**¡Atención!** Manténgase alerta. Retire aparatos u otros objetos del área de trabajo. Las personas y los animales no deben permanecer en el área de trabajo.

Nunca apunte la herramienta neumática a personas o animales.

Utilice siempre un equipo de seguridad como gafas de protección y mascarillas antipolvo (véase el capítulo sobre seguridad en el trabajo).

## UTILIZAR (1-2)

Lubrique la herramienta antes de usarla.  
Ponga 4-5 gotas de aceite para dispositivos de aire comprimido en el dispositivo de aire comprimido a través de la conexión de aire comprimido.



Retire la tapa de fijación de la pinza en sentido contrario a las agujas del reloj manualmente o con una llave mientras sostiene con otra llave la base.



**UTILIZAR (2-2)**

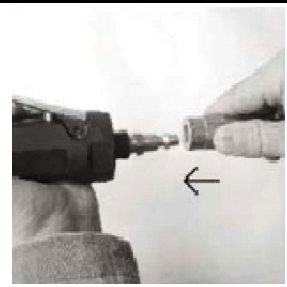
Inserte un accesorio de afilado, como por ej. una muela en el agujero del mandril.



Reinstale la tapa de fijación del mandril en sentido de las agujas del reloj con una llave mientras sostiene la otra llave sobre la base del mandril. Asegúrese de que la tapa de fijación de mandril está apretada. Use solo accesorios de afilado que tengan un ratio de RPM igual o superior al de la herramienta.



Quite la tapa de aire de la entrada de aire de la herramienta y conecte la manguera del suministro de aire a la herramienta. Fije la presión de aire a 6.2 bar (90 psi).



Pulse el bloqueo del gatillo y presione el gatillo. Según presione el gatillo la velocidad de rotación de la herramienta se verá determinada. Entonces la herramienta comenzará a trabajar.

**PROTECCIÓN AMBIENTAL**

Deseche este producto al final de su vida útil de forma respetuosa con el medio ambiente. Recicle las sustancias no deseadas, en lugar de tirarlas a la basura. Todas las herramientas, accesorios y embalajes deben clasificarse, llevarse a un punto de recogida de residuos y desecharse de manera respetuosa con el medio ambiente.

Consulte con la autoridad local de gestión de residuos sobre las posibilidades de reciclaje.







**EU-KONFORMITÄTSERKLÄRUNG  
EC DECLARATION OF CONFORMITY  
DÉCLARATION „CE“ DE CONFORMITE  
DECLARATION DE CONFORMIDAD UE**

Wir erklären in alleiniger Verantwortung, dass die Bauart des Produktes:  
We declare that the following designated product:  
Nous déclarons sous propre responsabilité que ce produit:  
Declaramos bajo nuestra sola responsabilidad que este producto:

**Stabschleifer | kurz | 170 mm (BGS Art. 3264)**

**Die Grinder | short | 170 mm**

**Meuleuse polisseuse pneumatique | courte | 170 mm**

**Amoladora neumática | corta | 170 mm**

folgenden einschlägigen Bestimmungen entspricht:  
complies with the requirements of the:  
est en conformité avec les réglementations ci-dessous:  
esta conforme a las normas:

**Machinery Directive 2006/42/EC**

Angewandte Normen:

Identification of regulations/standards:

Norme appliquée:

Normas aplicadas:

EN ISO 11148-9:2011

Verification No.: 160600830SHA-V1 / AT-7033B

Test Report No.: SH12111312-001+A1+A2+A3

Wermelskirchen, den 02.11.2020

ppa.

Frank Schottke, Prokurist

**BGS technic KG, Bandwinkerstrasse 3, D-42929 Wermelskirchen**





