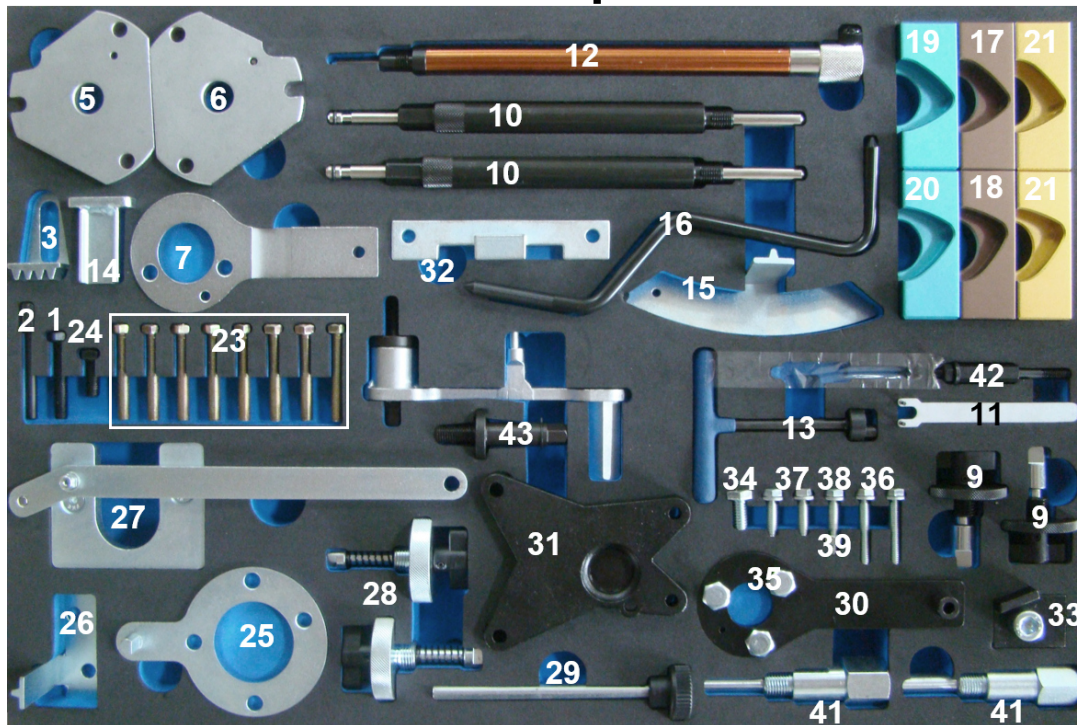


Motor-Einstellwerkzeug-Satz für Fiat / Alfa / Lancia / Opel / Suzuki / Ford



VERWENDUNGSZWECK

Dieser Werkzeugsatz dient zum Überprüfen und Einstellen der Motor-Steuerzeiten an Modellen von Fiat / Alfa / Lancia / Opel / Suzuki / Ford (siehe Fahrzeugliste).

SICHERHEITSHINWEISE

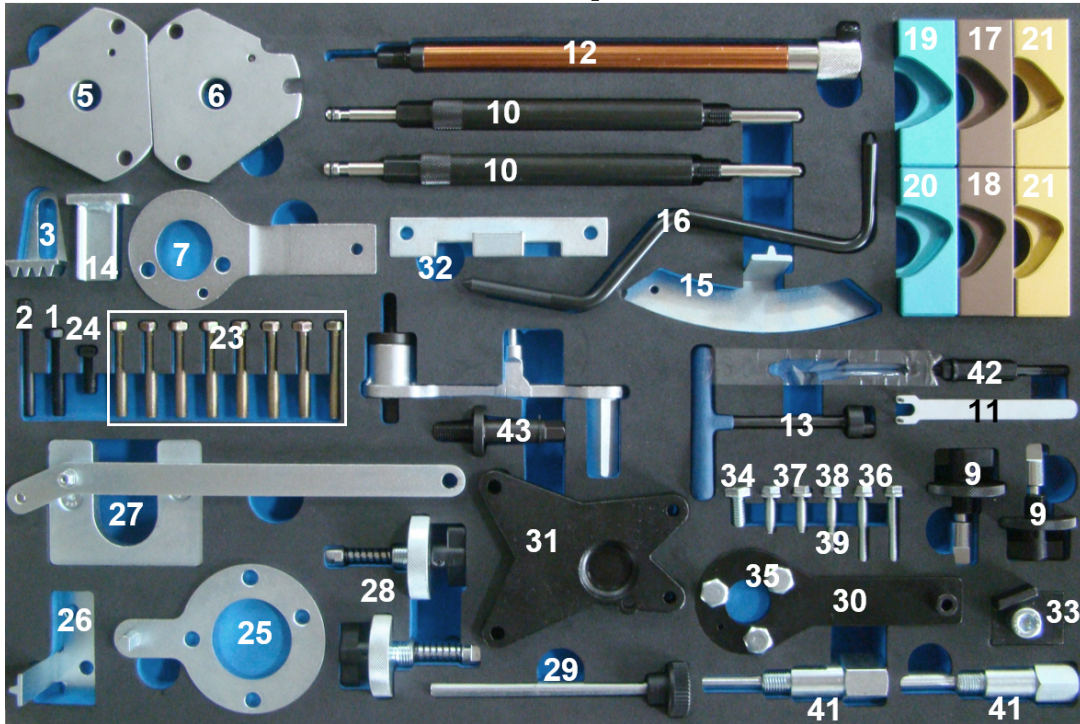
- Verwenden Sie das Werkzeug nicht, wenn Teile fehlen oder beschädigt sind.
- Verwenden Sie das Werkzeug nur für den vorgesehenen Zweck.
- Legen Sie das Werkzeug niemals auf die Fahrzeug-Batterie. Gefahr von Kurzschluss.
- Vorsicht bei Arbeiten an laufenden Motoren. Lose Kleidung, Werkzeuge und andere Gegenstände können von drehenden Teilen erfasst werden und schwere Verletzungen verursachen.
- Halten Sie Kinder und andere unbefugte Personen vom Arbeitsbereich fern.
- Vorsicht bei Arbeiten an heißen Motoren, es besteht Verbrennungsgefahr!
- Entfernen Sie vor der Reparatur den Zündschlüssel, so verhindern Sie ein versehentliches Starten des Motors und einen dadurch entstehenden Motorschaden.
- Diese Anleitung dient als Kurzinformation und ersetzt keinesfalls ein Werkstatthandbuch, verwenden Sie immer fahrzeugspezifische Serviceliteratur, dieser entnehmen Sie bitte technische Angaben wie Drehmomentwerte, Hinweise zur Demontage/Montage, usw.
- Nach erfolgter Reparatur bzw. vor dem Starten den Motor 2 Umdrehungen von Hand drehen und die Steuerzeiten erneut überprüfen.
- Drehen Sie den Motor nur in normaler Drehrichtung (im Uhrzeigersinn soweit nicht anders angegeben)

ACHTUNG

Einstellwerkzeuge niemals als Gegenhalter beim Lösen oder Festziehen von z.B. Nockenwellen-, Kurbelwellen oder Ausgleichswellenrädern verwenden. Benutzen Sie ausschließlich ein Gegenhaltewerkzeug für diesen Zweck, andernfalls können Werkzeuge oder Motorbauteile beschädigt werden.



Engine Timing Tool Set for Fiat / Alfa / Lancia / Opel / Suzuki / Ford



INTENDED USE

This tool set is used to check and adjust the engine timing on models from Fiat / Alfa / Lancia / Opel / Suzuki / Ford (see vehicle list).

SAFETY ADVICE

- Do not use the set if any parts are missing or damaged.
- Only use this tool for the purpose for which it is intended.
- Never lay tools on the vehicle's battery. This may short the terminals together.
- Be careful when working on running engines. Loose clothes, tools and other things can be caught up in revolving parts which may lead to serious injuries.
- Keep children and other unauthorised persons away from the working area.
- Be careful when working on hot engines – risk of burn!
- Remove the negative battery connection before repairing, so you avoid short circuits and that the engine will not start unintentionally.
- This manual is just brief information and will not replace a garage handbook.
- Always consult specific service literature for information about torques, assemblies and disassemblies etc.
- After any successful maintenance and before starting the engine, you should rotate the engine for two turns manually to check the new control time.
- Turn the crankshaft in the normal direction (clockwise unless stated otherwise) and only at the crankshaft itself, never turn the crankshaft by turning camshaft or another wheel.

ATTENTION

Do not use setting tools as a counterholder tool when loosening or tightening the camshafts, crankshafts or balance shaft wheels. Use only a holding tool for this purpose, otherwise setting tools or engine components may be damaged.



FAHRZEUG- & MOTORENLISTE / VEHICLE & ENGINE LIST

Hersteller / Manufacturer	Modell / Model
Alfa Romeo	145 / 146 / 147 / 155 / 156 / 159 / 166 / Spider / GTV / TS / GT / Crosswagon Q4
Fiat	Punto / Grande Punto / Brava / Bravo / Marea / Weekend / Stilo / Doblo / Cargo / Idea / Panda / Multipla / Palio / Stilo / 500
Lancia	Lybra / Ypsilon / Thesys / Musa
Opel	Corsa / Agila / Meriva / Combo / Vectra / Zara / Astra / Insigna / Signum 1.9 CDTI
Suzuki	Ignis / Swift / Wagon R+
Ford	Ka

Motoren / Engines
1.2 8V / 1.2 16V / 1.4 16V / 1.6 16V
1.6 MultiJet / 1.9 JTD / 1.9 JTD 16V
1.9 MultiJet / 1.9 CDTI
2.0 MultiJet / 2.4 JTD 20V / 2.4 JTD
1.3 JTD MultiJet / 1.3 CDTI
1.3 TDCI / 1.9 CDTI

Motorcodes / Engine Codes
176B9.000 / 182B2.000 / 188A5.000 / 843A1.000 / 323.02 / 371.01 / 182B4.000
182B9.000 / 186A6.000 / 188A2.000 / 188A7.000 / 188B2.000 / 192A1.000
192A3.000 / 937A2.000 / 939A1.000 / 192A5.000 / 192B1.000 / 198A5.000
937A5.000 / 939A2.000 / 325.01 / 342.02 / 362.02 / 185A6.000 / 841C.000
841G.000 / 939A3.000 / 940A3.000 / 940A4.000 / 940A5.000
Z19DT / DTH / DTR / DTJ / DTL
Z13DT / Z13DTJ / Z13DTH
169A1.000 / 955A4.000 / 350A3.000 / 192B4.000 / 198A2.000 / 350A2.000
955A3.000 / 192A8.000 / 198A6.000 / 198A3.000 / 199B1.000 / 199B2.000
199A2.000 / 199A3.000 / 199A9.000 / 188A3.000 / 188A8.000 / 188A9.000
192A9.000 / 186A8.000 / 186A9.000 / 199A5.000 / 223A7.000 / 223A9.000
841H.000 / 841P.000 / 185A2.000 / 182A4.000
182A6.000 / 182B6.000 / 178B3.000 / 186A3.000 / 186A4.000
350A1.000 / 169A4.000 / 188A4.000 / 199A4.000 / 199A7.000

WERKZEUGLISTE / TOOL LIST

Nr. No.	Bezeichnung	Description	zu verwenden wie OEM to be used as OEM
1	M8	M8	
2	Einspritzpumpen-Einstellstift	Injection Pump Locking Pin	1860965000
3	Schwungrad-Arretierwerkzeug	Flywheel Locking Tool	1860161000
4	Spannwerkzeug	Tensioning Tool	1860876000
5	Nockenwellen-Arretierwerkzeug	Camshaft Locking Tool	1860874000
6	Nockenwellen-Arretierwerkzeug	Camshaft Locking Tool	1860874000
7	Kurbelwellen-Einstellwerkzeug	Crankshaft Timing Tool	1860905000 EN-46788
9	Nockenwellen-Arretierwerkzeug (x2)	Camshaft Locking Tool (x2)	1860985000
10	OT Indikator (x2)	TDC Indicator x2	1860992000
11	Spannwerkzeug	Tensioning Tool	1860987000
12	OT Indikator	TDC Indicator	1895443000
13	Spannwerkzeug	Tensioning Tool	1860845000
14	Schwungrad-Arretierwerkzeug	Flywheel Locking Tool	1860771000
15	Schwungrad-Arretierwerkzeug	Flywheel Locking Tool	1860898000
16	Schwungrad-Arretierbolzen	Flywheel Locking Pin	1860863000
17	Nockenwellen-Arretierwerkzeug	Camshaft Locking Tool	1825041000
18	Nockenwellen-Arretierwerkzeug	Camshaft Locking Tool	1825041000
19	Nockenwellen-Arretierwerkzeug	Camshaft Locking Tool	1825042000
20	Nockenwellen-Arretierwerkzeug	Camshaft Locking Tool	1825042000
21	Nockenwellen-Arretierwerkzeug	Camshaft Locking Tool	1860847000
22	Nockenwellen-Arretierwerkzeug	Camshaft Locking Tool	1860847000
23	Schraube M7x45mm (x8)	Screw M7x45mm (x8)	
24	Schraube M8x20mm	Screw M8x20mm	
25	Kurbelwellen-Einstellwerkzeug	Crankshaft Timing Tool	1870900300
26	Schwungrad-Arretierwerkzeug	Flywheel Locking Tool	1860703000
27	Steuerketten-Spannwerkzeug	Timing Chain Tensioning Tool	1870900400
28	Nockenwellen-Arretierwerkzeug (x2)	Camshaft Locking Tool (x2)	1871000900
29	Arretierstift	Locking Pin	1860933000
30	Kurbelwellen-Einstellwerkzeug	Crankshaft Timing Tool	2190754500
31	Nockenwellen-Arretierwerkzeug	Camshaft Locking Tool	2000004300
32	Nockenwellen-Arretierwerkzeug	Camshaft Locking Tool	2000004400 2190754400
33	Schwungrad-Arretierwerkzeug	Flywheel Locking Tool	2000004200 2190754200
34	Schraube M8x150mm	Screw M8x150mm	
35	Schraube M8x125mm	Screw M8x125mm	
36	Schraube M6x100mm	Screw M6x100mm	
37	Schraube M6x100mm	Screw M6x100mm	
38	Schraube M6x100mm	Screw M6x100mm	
41	Nockenwellen-Arretierstift (x2)	Camshaft Locking Pin (x2)	1870896900
42	Kurbelwellen-Einstellwerkzeug	Crankshaft Timing Tool	1860905000
43	Spannwerkzeug	Tensioning Tool	1860876000
44	Kurbelwellen-Arretierwerkzeug	Crankshaft Locking Tool	2000004500 2190754500