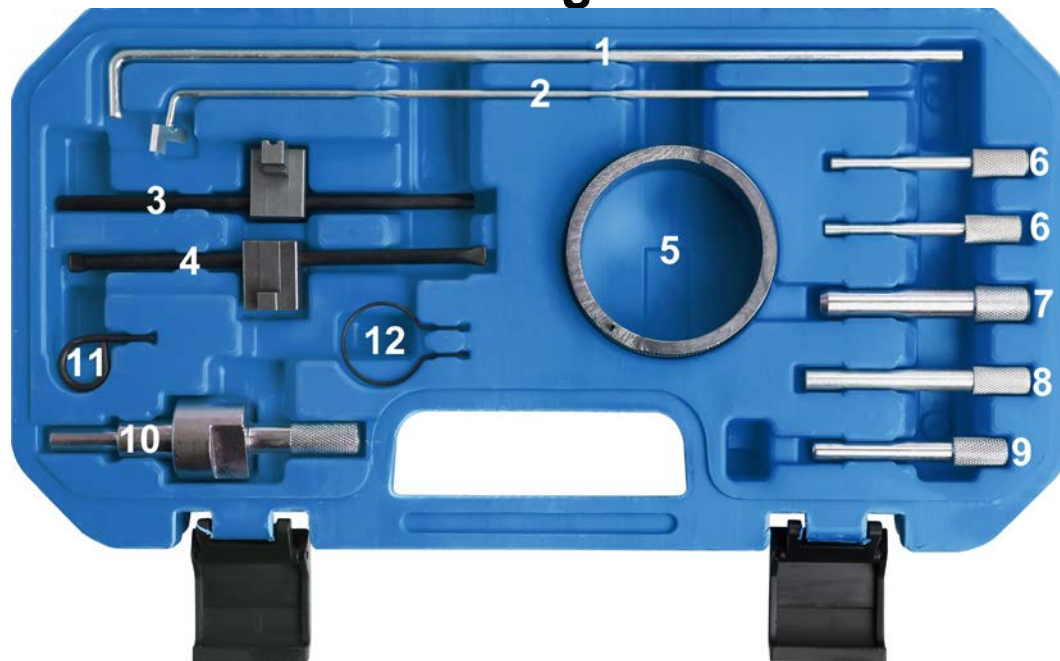


## Motor-Einstellwerkzeug-Satz für Citroen / Peugeot 1.8 & 2.0L



### WERKZEUGE

- 1 Werkzeug für Zahnriemenspanner
- 2 Spannrollen-Arretierwerkzeug, zu verwenden wie OEM 0189S2
- 3 Werkzeug für Spanner, zu verwenden wie OEM 0178E / 5711TE / 178J/J2
- 4 Werkzeug für Spanner, zu verwenden wie OEM 0188J2
- 5 Einstellwerkzeug für Spanneinheit, zu verwenden wie OEM 0189S1
- 6 Arretierstift (x2), zu verwenden wie OEM 0132AB / 0194A / 0178D
- 7 Arretierstift, zu verwenden wie OEM 0194B
- 8 Arretierstift, zu verwenden wie OEM 0188M
- 9 Arretierstift, zu verwenden wie OEM 0189B
- 10 Schwungrad-Arretierwerkzeug, zu verwenden wie OEM 0189R
- 11 Arretierung für Spanneinheit, zu verwenden wie OEM 7017TR / 0153U
- 12 Einstellwerkzeug für Kurbelwellenrad, zu verwenden wie OEM 0188AH

### ACHTUNG

Lesen Sie die Bedienungsanleitung und die enthaltenen Sicherheitshinweise aufmerksam durch, bevor Sie das Produkt verwenden. Benutzen Sie das Produkt korrekt, mit Vorsicht und nur dem Verwendungszweck entsprechend. Nichtbeachtung der Sicherheitshinweise kann zu Schäden, Verletzungen und Erlöschen der Gewährleistung führen. Bewahren Sie diese Anleitungen für späteres Nachlesen an einem sicheren und trockenen Ort auf. Legen Sie die Bedienungsanleitung bei, wenn Sie das Produkt an Dritte weitergeben.

### VERWENDUNGSZWECK

Dieser Werkzeugsatz dient zum Kontrollieren und Einstellen der Motorsteuerzeiten. Die beinhaltenden Werkzeuge sind für die unter „VERWENDUNG“ genannten Motoren/Fahrzeuge geeignet.

Weitere Infos zum Artikel und eine Liste der geeigneten Motoren und Modelle finden Sie auf unserer Internetseite: [www.bgstechnic.com](http://www.bgstechnic.com)

## VERWENDUNG

Hersteller	Modell	Baujahr	Motor / Motorcode
Citroen	Xsara	2000 - 2005	1.8 16V EW7J4(6FZ), EW7A(6FY)
	Xsara Picasso	1999 - 2007	
	C4	2004 - 2009	
	C4 Picasso	2006 - 2009	
	C5 II/III	2000 - 2009	2.0 16V EW10A(RFJ), EW10J4S(RFK), EW10J4, EW10J4/L5, EW10J4R/L5, EW10J4/L4/5(RFN/RFR)
	C8	2002 - 2009	
	Evasion/Synergie	2000 - 2002	
	Dispatch/Jumpy	2000 - 2009	
Peugeot	206/CC	1998 - 2007	2.0 Hpi EW10D(RLZ)
	307/CC	2001 - 2009	
	406/Coupe	1999 - 2006	
	407/Coupe	2004 - 2009	
	607	2000 - 2009	2.2 16V EW12J4/L5(3FZ), EW12J4(3FY)
	806	2000 - 2002	
	807	2002 - 2009	
	Expert I/II/III	2000 - 2009	
Lancia	Phedra	2002 - 2006	EW10 (RFN)

## SICHERHEITSHINWEISE

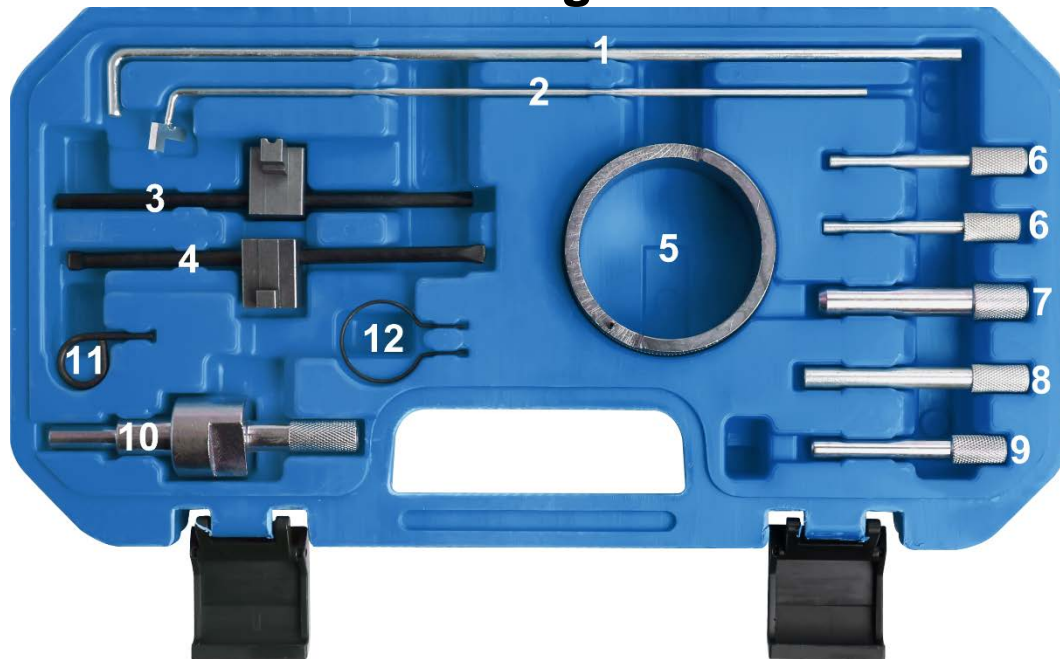
- Halten Sie Kinder und andere unbefugte Personen vom Arbeitsbereich fern.
- Lassen Sie Kinder nicht mit dem Werkzeug oder dessen Verpackung spielen
- Verwenden Sie das Werkzeug nicht, wenn Teile fehlen oder beschädigt sind.
- Verwenden Sie das Werkzeug nur für den vorgesehenen Zweck.
- Legen Sie beinhaltende Werkzeuge niemals auf die Fahrzeugbatterie. Gefahr von Kurzschluss.
- Vorsicht bei Arbeiten am laufenden Motor. Lose Kleidung, Werkzeuge und andere Gegenstände können von drehenden Teilen erfasst werden und schwere Verletzungen verursachen.
- Vorsicht bei Arbeiten an heißen Motoren, es besteht Verbrennungsgefahr!
- Entfernen Sie vor der Reparatur den Zündschlüssel, so verhindern Sie ein versehentliches Starten des Motors, einen dadurch entstehenden Motorschaden und Verletzungen.
- Diese Anleitung dient als Kurzinformation und ersetzt keinesfalls ein Werkstatthandbuch. Entnehmen Sie bitte technische Angaben wie Drehmomentwerte und Hinweise zur Demontage und Montage immer der fahrzeugspezifischen Serviceliteratur.
- Nach erfolgter Reparatur bzw. vor dem Starten den Motor min. 2 Umdrehungen von Hand drehen und die Steuerzeiten erneut überprüfen.
- Drehen Sie den Motor nur in normale Drehrichtung (im Uhrzeigersinn), soweit nicht anders angegeben.
- Einstellwerkzeuge für Nocken- und Kurbelwellen niemals als Gegenhalter beim Lösen oder Festziehen von Verschraubung an Riemenscheiben, Nocken- oder Kurbelwellenrädern verwenden. Werkzeuge und Motorbauteile können dadurch beschädigt werden. Verwenden Sie ausschließlich Werkzeuge, die für diesen Zweck geeignet sind.

## UMWELTSCHUTZ

Recyceln Sie unerwünschte Stoffe, anstatt sie als Abfall zu entsorgen. Verpackungen sind zu sortieren, einer Wertstoffsammelstelle zuzuführen und umweltgerecht zu entsorgen. Erkundigen Sie sich bei Ihrer örtlichen Abfallbehörde über Recyclingmaßnahmen.



## Engine Timing Tool Set for Citroen / Peugeot 1.8 & 2.0L



### TOOLS

- 1 Tensioner Tool
- 2 Tensioner Pulley Locking Tool, to be used as OEM 0189S2
- 3 Tensioner Tool, to be used as OEM 0178E / 5711TE / 178J/J2
- 4 Tensioner Tool, to be used as OEM 0188J2
- 5 Tensioner Adjusting Tool, to be used as OEM 0189S1
- 6 Timing Pins, to be used as OEM 0132AB / 0194A / 0178D
- 7 Timing Pin, to be used as OEM 0194B
- 8 Timing Pin, to be used as OEM 0188M
- 9 Timing Pin, to be used as OEM 0189B
- 10 Flywheel Locking Tool, to be used as OEM 0189R
- 11 Tensioner Locking Pin, to be used as OEM 7017TR / 0153U
- 12 Crank Gear Positioning Tool, to be used as OEM 0188AH

### ATTENTION

Read the operating instructions and all safety instructions contained therein carefully before using the product. Use the product correctly, with care and only according to the intended purpose. Non-compliance of the safety instructions may lead to damage, personal injury and to termination of the warranty. Keep these instructions in a safe and dry location for future reference. Enclose the operating instructions when handing over the product to third parties.

### INTENDED USE

This engine timing tool set is used for checking and adjusting the engine timing. The included tools are suitable for engines/vehicles listed in chapter „USE“.

More information regarding this item and a list of suitable engines and models can be found on our website: [www.bgstechnic.com](http://www.bgstechnic.com)

## USE

Manufacturer	Model	Year	Engine / Engine Code
Citroen	Xsara	2000 - 2005	1.8 16V EW7J4(6FZ), EW7A(6FY)
	Xsara Picasso	1999 - 2007	
	C4	2004 - 2009	
	C4 Picasso	2006 - 2009	2.0 16V EW10A(RFJ), EW10J4S(RFK), EW10J4, EW10J4/L5, EW10J4R/L5, EW10J4/L4/5(RFN/RFR)
	C5 II/III	2000 - 2009	
	C8	2002 - 2009	
	Evasion/Synergie	2000 - 2002	
Dispatch/Jumpy	2000 - 2009		
Peugeot	206/CC	1998 - 2007	2.0 Hpi EW10D(RLZ)
	307/CC	2001 - 2009	
	406/Coupe	1999 - 2006	2.2 16V EW12J4/L5(3FZ), EW12J4(3FY)
	407/Coupe	2004 - 2009	
	607	2000 - 2009	
	806	2000 - 2002	
	807	2002 - 2009	
	Expert I/II/III	2000 - 2009	
Lancia	Phedra	2002 - 2006	EW10 (RFN)

## SAFETY INFORMATIONS

- Keep children and other persons away from the working area.
- Do not allow children to play with this tool or its packaging.
- Do not use the tool if parts are missing or damaged.
- Use the tool for the intended purpose only.
- Never place the tool on the vehicle battery. There is a risk of a short circuit.
- Be careful when working on running engines. Loose clothing, tools and other objects can be caught by rotating parts and cause serious injury.
- Be careful when working on hot engines because of the risk of burn injuries!.
- If you remove the ignition key before repairing, you can prevent the engine from being started accidentally and resulting in engine damage and personal injuries.
- This manual serves as a brief guide and does not replace a workshop manual. Always refer to the vehicle-specific service literature, particularly the technical data such as torque values and instructions for disassembly/assembly, etc.
- After repair or before starting the engine, turn a minimum of 2 turns by hand and check the timing again.
- Turn the engine only in the normal direction of rotation (clockwise unless otherwise specified)
- Do not use locking tools for camshaft and crankshaft as a counter-holder, during loosening or tightening screws on pulley, camshaft or crankshaft. This can damage tools and engine components. Only use tools that are suitable for this purpose.

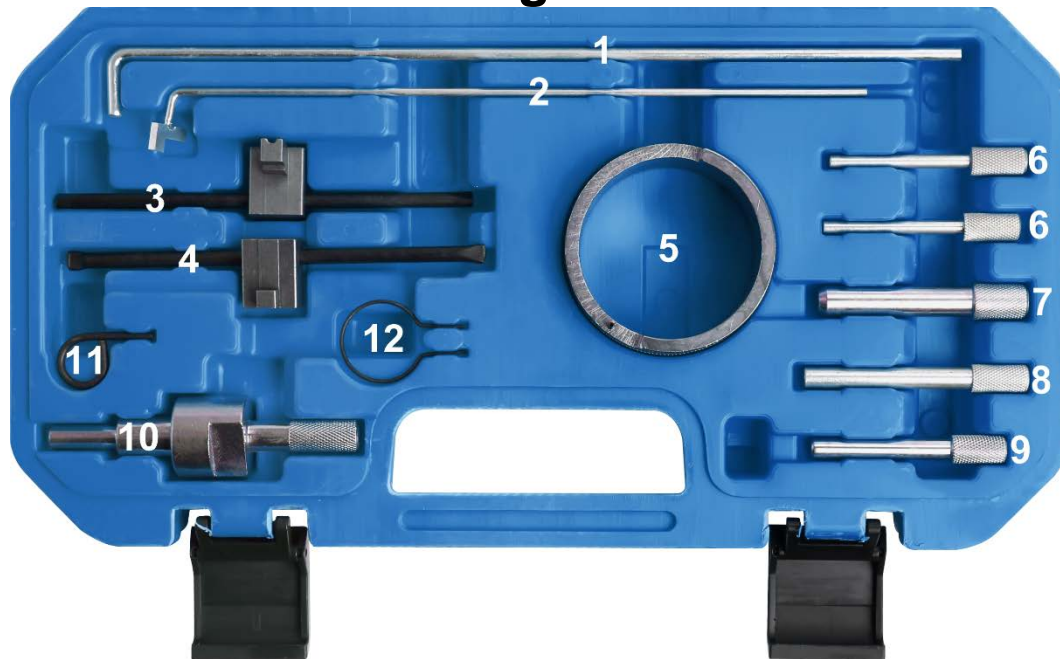
## ENVIRONMENTAL PROTECTION

Recycle unwanted materials instead of disposing of them as waste. Packaging should be sorted, taken to a recycling centre and disposed of in a manner which is compatible with the environment. Contact your local solid waste authority for recycling information.





## Coffret de calage pour Citroen / Peugeot 1.8 & 2.0L



### OUTILS

- 1 Outil tendeur de courroie crantée
- 2 Outil de blocage du tendeur, à utiliser comme OEM 0189S2
- 3 Outil pour tendeur, à utiliser comme OEM 0178E / 5711TE / 178J/J2
- 4 Outil pour tendeur, à utiliser comme OEM 0188J2
- 5 Outil de réglage pour unité de serrage, à utiliser comme OEM 0189S1
- 6 Goupille de verrouillage (x2), à utiliser comme OEM 0132AB / 0194A / 0178D
- 7 Goupille de verrouillage, à utiliser comme OEM 0194B
- 8 Goupille de verrouillage, à utiliser comme OEM 0188M
- 9 Goupille de verrouillage, à utiliser comme OEM 0189B
- 10 Outil de blocage du volant, à utiliser comme OEM 0189R
- 11 Outil de blocage pour unité de serrage, à utiliser comme OEM 7017TR / 0153U
- 12 Outil de réglage pour pignon de vilebrequin, à utiliser comme OEM 0188AH

### ATTENTION

Veillez lire attentivement la notice d'utilisation et les consignes de sécurité avant d'utiliser le produit. Utilisez correctement le produit, avec prudence et uniquement en conformité avec l'utilisation prévue. Ne pas respecter les instructions et consignes de sécurité peut entraîner des blessures, des dommages matériels et l'annulation de la garantie. Conservez ce manuel en lieu sûr et sec, afin de pouvoir le consulter ultérieurement. Veuillez joindre le présent mode d'emploi au produit si vous le transmettez à des tiers.

### UTILISATION PRÉVUE

Ce kit d'outils est utilisé pour vérifier et régler le calage du moteur.  
Les outils inclus sont adaptés aux moteurs/véhicules spécifiés dans le chapitre "UTILISATION".

D'autres informations à propos de cet article et une liste des moteurs et modèles pris en charge sont disponibles à notre site Web: [www.bgstechnic.com](http://www.bgstechnic.com)

## UTILISATION

Fabricant	Modèle	Année de construction	Moteur / code moteur
Citroen	Xsara	2000 - 2005	1.8 16V EW7J4(6FZ), EW7A(6FY)
	Xsara Picasso	1999 - 2007	
	C4	2004 - 2009	
	C4 Picasso	2006 - 2009	
	C5 II/III	2000 - 2009	2.0 16V EW10A(RFJ), EW10J4S(RFK), EW10J4, EW10J4/L5, EW10J4R/L5, EW10J4/L4/5(RFN/RFR)
	C8	2002 - 2009	
	Evasion/Synergie	2000 - 2002	
	Dispatch/Jumpy	2000 - 2009	
Peugeot	206/CC	1998 - 2007	2.0 Hpi EW10D(RLZ)
	307/CC	2001 - 2009	
	406/Coupe	1999 - 2006	
	407/Coupe	2004 - 2009	
	607	2000 - 2009	2.2 16V EW12J4/L5(3FZ), EW12J4(3FY)
	806	2000 - 2002	
	807	2002 - 2009	
	Expert I/II/III	2000 - 2009	
Lancia	Phedra	2002 - 2006	EW10 (RFN)

## CONSIGNES DE SÉCURITÉ

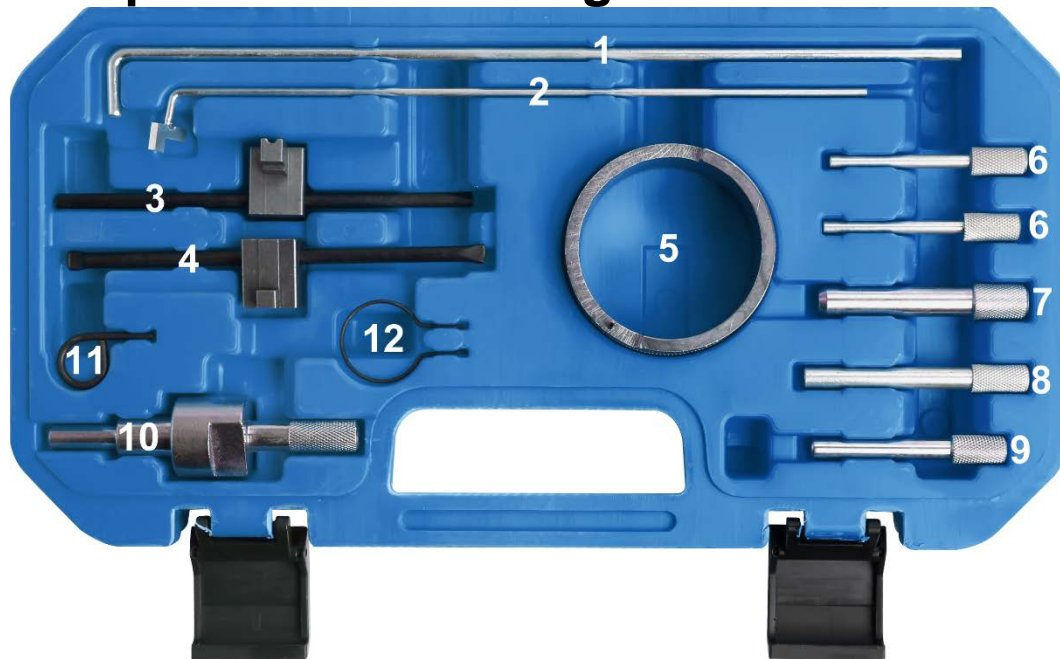
- Maintenez à l'écart les enfants et toutes les autres personnes non autorisées de la zone de travail.
- Ne permettez jamais que des enfants jouent avec l'outil ou avec son emballage
- N'utilisez pas l'outil lorsque des pièces manquent ou sont endommagées.
- N'utilisez l'outil qu'aux fins prévues.
- Ne posez jamais les outils de ce jeu sur la batterie du véhicule. Risque de court-circuit.
- Soyez prudent lorsque vous allez exécuter des travaux sur des moteurs en fonctionnement. Les vêtements mal ajustés, outils et autres objets peuvent être happés par les composants en rotation et provoquer de graves blessures.
- Soyez prudent lorsque vous allez exécuter des travaux sur des moteurs chauds, il y a risque de brûlures !
- Retirer la clé de contact avant les réparations pour éviter un démarrage accidentel du moteur et des dommages au moteur et blessures qui en résultent.
- Ces instructions sont fournies à titre d'information brève, elles ne remplacent en aucun cas un manuel d'atelier. Veuillez utiliser les données techniques, comme les valeurs de couple, instructions de démontage/montage, etc. contenues dans les documents d'atelier de votre véhicule spécifique.
- Après une réparation ou avant le démarrage du moteur, faites 2 rotations à la main minimum et revérifiez ensuite les temps de distribution.
- Faites tourner le moteur uniquement dans le sens de rotation normal (sauf indication contraire, le sens des aiguilles d'une montre)
- N'utilisez jamais les outils de réglage pour arbres à cames et vilebrequins comme dispositif de retenue lorsque vous desserrez ou serrez les écrous des poulies de courroie, de l'arbre à cames ou des pignons de vilebrequin. Cela peut endommager les outils et les composants du moteur. N'utilisez que des outils appropriés pour cet objectif.

## PROTECTION DE L'ENVIRONNEMENT

Recyclez les matières indésirables au lieu de les jeter comme déchets. Emballages doivent être triés, envoyés à un point de collecte de recyclage et éliminés dans le respect de l'environnement. Consultez votre autorité locale de gestion des déchets à propos des mesures de recyclage à appliquer.



## Juego de calado de distribución para Citroen / Peugeot 1.8 & 2.0L



### HERRAMIENTAS

- 1 Herramienta tensora
- 2 Bloqueo tension de poleas, para usar como OEM 0189S2
- 3 Herramienta tensora, para usar como OEM 0178E / 5711TE / 178J/J2
- 4 Herramienta tensora, para usar como OEM 0188J2
- 5 Ajuste tensor, para usar como OEM 0189S1
- 6 Pasador de sincronización, para usar como OEM 0132AB / 0194A / 0178D
- 7 Pasador de sincronización, para usar como OEM 0194B
- 8 Pasador de sincronización, para usar como OEM 0188M
- 9 Pasador de sincronización, para usar como OEM 0189B
- 10 Bloqueo de volante, para usar como OEM 0189R
- 11 Pasador de bloqueo, para usar como OEM 7017TR / 0153U
- 12 Manivela posición de engranaje, para usar como OEM 0188AH

### ATENCIÓN

Lea atentamente el manual de instrucciones y todas las instrucciones de seguridad antes de utilizar el producto. Utilice el producto de forma correcta, con precaución y solo de acuerdo con su uso previsto. El incumplimiento de las instrucciones de seguridad puede provocar daños, lesiones y la anulación de la garantía. Guarde estas instrucciones en un lugar seguro y seco para futuras consultas. Incluya el manual de instrucciones si entrega el producto a un tercero.

### USO PREVISTO

Este juego de herramientas se utiliza para comprobar y ajustar la sincronización del motor. Las herramientas incluidas son adecuadas para los motores/vehículos mencionados en "USO".

Encontrará más información sobre el artículo y una lista de los motores y modelos adecuados en nuestra página web: [www.bgstechnic.com](http://www.bgstechnic.com)

## UTILIZACIÓN

Fabricante	Modelo	Año de construcción	Motor / código de motor
Citroen	Xsara	2000 - 2005	1.8 16V EW7J4(6FZ), EW7A(6FY)
	Xsara Picasso	1999 - 2007	
	C4	2004 - 2009	
	C4 Picasso	2006 - 2009	2.0 16V EW10A(RFJ), EW10J4S(RFK), EW10J4, EW10J4/L5, EW10J4R/L5, EW10J4/L4/5(RFN/RFR)
	C5 II/III	2000 - 2009	
	C8	2002 - 2009	
	Evasion/Synergie	2000 - 2002	
Dispatch/Jumpy	2000 - 2009		
Peugeot	206/CC	1998 - 2007	2.0 Hpi EW10D(RLZ)
	307/CC	2001 - 2009	
	406/Coupe	1999 - 2006	
	407/Coupe	2004 - 2009	2.2 16V EW12J4/L5(3FZ), EW12J4(3FY)
	607	2000 - 2009	
	806	2000 - 2002	
	807	2002 - 2009	
	Expert I/II/III	2000 - 2009	
Lancia	Phedra	2002 - 2006	EW10 (RFN)

## INDICACIONES DE SEGURIDAD

- Mantenga a los niños y otras personas no autorizadas lejos del área de trabajo.
- No permita que los niños jueguen con la herramienta o su embalaje
- No utilice la herramienta si faltan piezas o están dañadas.
- Utilice la herramienta solo para el fin previsto.
- Nunca coloque las herramientas contenidas sobre la batería del vehículo. Peligro de cortocircuito.
- Tengan cuidado cuando trabajen en un motor en marcha. La ropa holgada, herramientas y otros objetos pueden quedar atrapados en las piezas giratorias y causar lesiones graves.
- ¡Precaución al trabajar con motores calientes, existe peligro de quemaduras!
- Retire la llave de encendido antes de la reparación, así evitará un arranque accidental del motor y los daños en el mismo y lesiones personales.
- Este manual pretende ser una información breve y en ningún caso sustituye a un manual de taller. Por favor, tome la información técnica como los valores de par de apriete, las instrucciones de desmontaje/montaje siempre de la literatura de servicio específica del vehículo.
- Después de realizar la reparación o antes de arrancar el motor, gire el motor como mínimo 2 vueltas a mano y compruebe de nuevo la sincronización.
- Gire el motor solo en el sentido de giro normal (en el sentido horario, salvo indicación de lo contrario)
- No utilice nunca las herramientas de ajuste para árboles de levas y cigüeñales como contrasoprote cuando afloje o apriete los pernos de las poleas de la correa, el árbol de levas o los piñones del cigüeñal. Esto puede dañar las herramientas y los componentes del motor. Utilice únicamente herramientas que sean adecuadas para este fin.

## PROTECCIÓN AMBIENTAL

Recicle las sustancias no deseadas, en lugar de tirarlas a la basura. Embalajes deben clasificarse, llevarse a un punto de recogida de residuos y desecharse de manera respetuosa con el medio ambiente. Consulte con la autoridad local de gestión de residuos sobre las posibilidades de reciclaje.

