

# Hydraulischer Flaschen-Wagenheber, 50 t

## TECHNISCHE DATEN

Max. Hublast: 50.000 Kg  
Max. Höhe: 450 mm  
Min. Höhe: 280 mm  
Hubhöhe: 170 mm  
Gewicht: 25,8 Kg



## ACHTUNG

Lesen und verstehen Sie alle Anweisungen und Informationen in dieser Bedienungsanleitung. Die Nichtbeachtung der unten aufgeführten Anweisungen und Informationen kann zu schweren Verletzungen und Schäden führen. Bewahren Sie die Bedienungsanleitung für späteres Nachlesen an einem sicheren und trockenen Ort auf.

## VERWENDUNGSZWECK

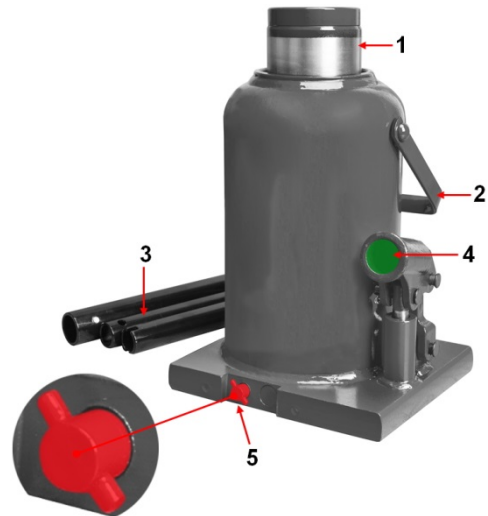
Dieser Wagenheber dient zum Anheben von Fahrzeugen. Nach dem Anheben muss das Fahrzeug durch Unterstellböcke gesichert werden. Ein Ruhen der Last auf dem Wagenheber, über einen längeren Zeitraum kann zum Absenken der Last führen.

## SICHERHEITSHINWEISE

- Lesen Sie die Anweisungen vor dem Gebrauch des Wagenhebers sorgfältig durch.
- Halten Sie Kinder und unbefugte Personen vom Arbeitsbereich fern.
- Lassen Sie Kinder nicht mit dem Werkzeug oder dessen Verpackung spielen.
- Stellen Sie sicher, dass der Arbeitsbereich ausreichend beleuchtet ist.
- Halten Sie den Arbeitsbereich sauber, aufgeräumt, trocken und frei von anderen Materialien.
- Lassen Sie keine ungeschulten Personen mit diesem Wagenheber arbeiten.
- Verwenden Sie den Wagenheber ausschließlich auf festem und ebenem Untergrund.
- Überschreiten Sie niemals die unter "Technische Daten" angegebene max. Hublast.
- Überprüfen Sie den Wagenheber vor der Verwendung auf Beschädigungen.
- Ein beschädigter Wagenheber darf nicht verwendet werden. Der Wagenheber darf erst nach erfolgter Reparatur durch qualifiziertes Service-Personal wieder eingesetzt werden.
- Nehmen Sie keine technische Veränderung am Wagenheber vor.
- Verwenden Sie zum Betätigen der Hydraulik nur das im Lieferumfang enthaltene Betätigungsrohr.
- Der Wagenheber dient ausschließlich zum Anheben von Fahrzeugen. Positionieren Sie nach dem Anheben geeignete Unterstellböcke unter das Fahrzeug und senken Sie das Fahrzeug auf die Unterstellböcke ab.
- Stellen Sie sicher, dass das Fahrzeug nur an den vom Fahrzeughersteller angegebenen Stellen angehoben wird.
- Ziehen Sie die Feststellbremse des Fahrzeugs an und stellen Sie die Räder in Geradeausstellung, bevor Sie das Fahrzeug anheben oder absenken.
- Verwenden Sie Radkeile oder andere Blockiervorrichtungen an den gegenüberliegenden Rädern, bevor Sie den Wagenheber verwenden.
- Stellen Sie sicher, dass sich keine Person im, auf und unter dem Fahrzeug befindet, wenn Sie das Fahrzeug anheben oder absenken.

## KOMPONENTEN

- 1 Hubkolben
- 2 Tragegriff
- 3 Betätigungsrohr
- 4 Aufnahme für Betätigungsrohr (Anheben)
- 5 Ablassventil (Absenken)



## INSPEKTION

Das Produkt muss gemäß der Anleitung gewartet und inspiziert werden.

An diesem Produkt dürfen keine Änderungen vorgenommen werden.

Vor dem Gebrauch sollte der Wagenheber einer Sichtprüfung auf abnormale Bedingungen wie gerissene Schweißnähte, Beschädigungen, verbogene, abgenutzte, lose oder fehlende Teile oder Hydrauliklecks unterzogen werden.

Das Produkt muss sofort inspiziert werden, wenn angenommen wird, dass der Wagenheber einer abnormalen Belastung oder einem Stoß ausgesetzt war. Es wird empfohlen, diese Inspektion vor der Verwendung von einem autorisierten Kundendienstmitarbeiter durchführen zu lassen.

## ANHEBEN

1. Stellen Sie sicher, dass Wagenheber und das Fahrzeug auf einer festen, ebenen Fläche steht.
2. Ziehen Sie immer die Feststellbremse des Fahrzeugs an und blockieren Sie die Räder
3. Lesen Sie in der Bedienungsanleitung des Fahrzeugs nach, wo sich die Hebepunkte befinden und positionieren Sie den Heber unter dem vorgeschriebenen Hebepunkt.
4. Drehen Sie das Freigabeventil im Uhrzeigersinn, in die geschlossene Position. Nicht überdrehen!
5. Um das Fahrzeug auf die vorgesehene Höhe anzuheben, stecken Sie den Griff in die Aufnahme und pumpen Sie auf und ab.
6. Stellen Sie Unterstellböcke unter das Fahrzeug, an den vom Fahrzeughersteller empfohlenen Stellen. Nicht ohne Unterstellböcke unter dem Fahrzeug aufhalten. Der Wagenheber sind nicht dafür ausgelegt, schwere Lasten für lange Zeiträume zu halten. Versuchen Sie nicht zwei Unterstellböcke gleichzeitig unter beide Fahrzeugenden oder unter eine Fahrzeugseite zu stellen.
7. Drehen Sie das Ablassventil LANGSAM gegen den Uhrzeigersinn, um die Last auf den Unterstellbock abzusenken.

## ABSENKEN

1. Drehen Sie das Ablassventil im Uhrzeigersinn in die geschlossene Position.
2. Den Griff betätigen, um das Fahrzeug von dem Unterstellbock anzuheben.
3. Entfernen Sie den Unterstellbock. Gehen Sie beim Absenken nicht unter das Fahrzeug und lassen Sie niemanden unter das Fahrzeug.
4. Drehen Sie das Ablassventil LANGSAM gegen den Uhrzeigersinn, um das Fahrzeug auf den Boden abzusenken.

## INSTANDHALTUNG

Eine monatliche Wartung wird empfohlen. Die Schmierung ist für Wagenheber von entscheidender Bedeutung, da dieser schwere Lasten trägt. Jede Einschränkung durch Schmutz, Rost usw. kann zu langsamen Bewegungen oder extrem schnellen Stößen führen und die internen Komponenten beschädigen. Die folgenden Schritte dienen dazu, den Wagenheber gut geschmiert zu halten: Schmieren Sie den Hubkolben, das Gestänge, den Sattel und den Pumpenmechanismus mit Leichtöl. Visuell auf rissige Schweißnähte, verbogene, lose, fehlende Teile oder Hydrauliköllecks prüfen. Wenn der Wagenheber einer abnormalen Belastung oder einem Stoß ausgesetzt wurde, nehmen Sie ihn außer Betrieb und lassen Sie ihn vor der Verwendung von einem Kundendienstmitarbeiter untersuchen.

Reinigen Sie alle Oberflächen und stellen Sie sicher, dass alle Etiketten und Warnhinweise auf dem Wagenheber verbleiben.

Überprüfen und warten Sie den Hydraulikölstand.

Überprüfen Sie den Hubkolben alle 3 Monate auf Anzeichen von Rost oder Korrosion. Bei Bedarf reinigen und mit einem Öltuch abwischen. Lassen Sie den Sattel bei Nichtgebrauch immer ganz nach unten.

Bewahren Sie den Wagenheber immer in vollständig abgesenkter Position auf. Dies schützt kritische Bereiche vor übermäßiger Korrosion. Verwenden Sie keine Brems- oder Getriebeflüssigkeiten oder normales Motoröl, da diese die Dichtungen beschädigen können. Kaufen und verwenden Sie immer Produkte mit der Bezeichnung Hydrauliköl.

## ÖLSTAND PRÜFEN

1. Drehen Sie das Ablassventil gegen den Uhrzeigersinn, damit sich der Kolben vollständig zurückziehen kann. Möglicherweise muss zum Absenken eine Kraft auf den Sattel ausgeübt werden.
2. Entfernen Sie den Öleinfüllstopfen, während sich der Wagenheber in der waagerechten Position befindet. Stellen Sie den Wagenheber in senkrechter Position mit der Ablassventil nach unten. Das Öl sollte unter der Einfüllöffnung stehen. Füllen Sie das Öl ggf. auf. Nicht überfüllen. Verwenden Sie immer neues, sauberes Hydrauliköl.
3. Öleinfüllstopfen einsetzen.
4. Überprüfen Sie die Funktion des Wagenhebers.
5. Bei Bedarf muss das System entlüftet werden.

## ENTLÜFTEN

1. Drehen Sie das Ablassventil zum Öffnen eine volle Umdrehung gegen den Uhrzeigersinn.
2. Pumpen Sie mit dem Handgriff acht volle Hübe von oben nach unten.
3. Drehen Sie das Ablassventil im Uhrzeigersinn, um das Ventil zu schließen.
4. Pumpen Sie mit dem Handgriff, bis der Hubkolben die maximale Höhe erreicht hat und pumpen Sie mehrere Male weiter, um die in der Hydraulik eingeschlossene Luft zu entfernen.
5. Drücken Sie vorsichtig und langsam auf den Öleinfüllstopfen, um die eingeschlossene Luft zu entfernen.
6. Drehen Sie das Ablassventil eine volle Umdrehung gegen den Uhrzeigersinn und senken Sie den Hubkolben in die niedrigste Position ab. Üben Sie gegebenenfalls etwas Kraft auf den Hubkolben aus.
7. Drehen Sie das Ablassventil im Uhrzeigersinn in die geschlossene Position und prüfen Sie, ob die Hydraulik ordnungsgemäß funktioniert. Es kann notwendig sein, die oben genannten Schritte mehrmals durchzuführen, um eingeschlossene Luft vollständig zu entfernen.

## Hydraulic Bottle Jack, 50 t

### TECHNICAL DATA

Max. lifting capacity: 50,000 kg  
Max. height: 450 mm  
Min. height: 280 mm  
Lifting height: 170 mm  
Weight: 25.8 Kg



### ATTENTION

Read and understand all instructions and information in this manual.  
Failure to follow the instructions and information below may cause serious injury and damage.  
Keep the manual for future reference in a safe and dry place.

### INTENDED USE

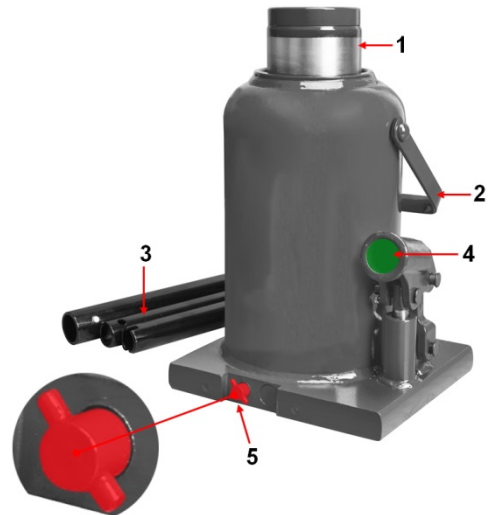
This jack is used to lift vehicles. After lifting, the vehicle must be secured by jack stands. A rest of the load on the jack, over a longer period of time can lead to a lowering of the load.

### SAFETY INFORMATIONS

- Always read the instructions carefully before using the hydraulic jack.
- Keep children and unauthorized persons away from the working area.
- Do not let children play with this tool or its packaging.
- Ensure the working area has adequate lighting
- Keep working area clean and tidy, dry and free from unrelated materials
- Do not allow untrained persons to use this hydraulic jack.
- Only use the jack on a hard, flat level surface.
- Never exceed the max. lifting capacity, specified under "Technical data".
- Inspect the jack for damage before use.
- Do not use a damaged jack. The jack may only be used again after repair by qualified service personnel.
- Do not make any technical modifications to the jack.
- Use only the actuator tube included in the delivery to operate the hydraulic jack.
- The jack is for lifting vehicles only. After lifting, place a suitable jack stands under the vehicle and lower the vehicle onto the jack stands.
- Make sure that the vehicle is lifted only at the points indicated by the vehicle manufacturer.
- Apply the parking brake of the vehicle and set the wheels in a straight-ahead position before raising or lowering the vehicle.
- Use wheel chocks or other locking devices on the opposite wheels before using the jack.
- Make sure that there is no person in, on, and under the vehicle when raising or lowering the vehicle.

## COMPONENTS

- 1 Lifting ram with saddle
- 2 Carrying handle
- 3 Operating handle
- 4 Socket for operating handle (raising)
- 5 Release valve (lowering)



## INSPECTION

The product shall be maintained in accordance with the product instructions.  
No alterations shall be made to this product.

- Before use, a visual inspection of the jack should be made for abnormal conditions such as cracked welds, damage, bent, worn, loosen or missing parts, or hydraulic leaks.
- The product shall be inspected immediately if the jack is believed to have been subject to an abnormal load or shock. It is recommended that this inspection be made by an authorized customer service representative prior to use.

## RAISING VEHICLE

1. Make sure the jack and vehicle are on a hard level surface.
2. Always set the vehicle parking brake and block the wheels
3. Consult the vehicles owner manual to ascertain the location of jack points and position the jack beneath the prescribed lift point.
4. Turn the release valve clockwise to the closed position. Do not over tighten!
5. To raise the vehicle to designed height, place the handle into the socket and pump up and down.
6. Place jack stands beneath the vehicle at locations recommended by the vehicle manufacturer. Do not get under the vehicle without jack stands. This hydraulic jack is not designed to maintain heavy loads for long periods of time. Do not attempt to put jack stand simultaneously under both ends of vehicle or under one side of vehicle.
7. Turn release valve SLOWLY counterclockwise to lower load onto jack stands.

## LOWERING VEHICLE

1. Turn the release valve clockwise to the closed position.
2. Pump the handle to lift vehicle off of jack stands.
3. Remove the jack stands. Do not get under or let anyone else under the vehicle while lowering.
4. Turn the release valve SLOWLY counterclockwise to lower the vehicle onto the ground.

## MAINTENANCE

Monthly maintenance is recommended. Lubrication is critical to jacks as they support heavy loads. Any restriction due to dirt, rust, etc., can cause either slow movement or cause extremely rapid jerks, damaging the internal components. The following steps are designed to keep the jack well lubricated:

- Lubricate the ram, linkages, saddle and pump mechanism with light oil.
- Visually inspect for cracked welds, bent, loose, missing parts or hydraulic oil leaks.
- If the jack is subjected to abnormal load or shock, remove from service and have it examined by a customer service representative prior to use.
- Clean all surfaces and maintain all labels and warnings.
- Check and maintain the ram oil level.
- Check ram every 3 months for any sign of rust or corrosion. Clean as needed and wipe with an oil cloth. When not in use, always leave the saddle and ram all the way down.
- Always store your jack in the fully lowered position. This will help protect critical areas from excessive corrosion. Do not use brake or transmission fluids or regular motor oil as they can damage the seals. Always use hydraulic oil.

## CHECK OIL LEVEL

1. Turn release valve counterclockwise to allow ram to fully retract. It may be necessary to apply force to the saddle for lowering.
2. With the jack in the level position, remove the oil fill plug. Stand jack in vertical position with handle socket down. The oil should be level with the bottom of fill hole. If not, top off. Do not overfill. Always fill with new, clean hydraulic jack oil.
3. Replace oil filling plug.
4. Check jack operation.
5. Purge air from system as required.

## SYSTEM AIR PURGE

1. Turn release valve counterclockwise one full turn to open.
2. Pump handle eight full strokes.
3. Turn release valve clockwise to close valve.
4. Pump with handle until the ram reaches maximum height and continue to pump several times to remove trapped air in the ram.
5. Carefully and slowly pinch oil fill plug to release trapped air.
6. Turn release valve counterclockwise one full turn and lower ram to the lowest position. Use force if necessary.
7. Turn release valve clockwise to closed position and check for proper pump action.  
It may be necessary to perform the above more than once to assume air is evacuated totally.



## Cric hydraulique bouteille, 50 t

### CARACTÉRISTIQUES TECHNIQUES

Capacité de levage maxi. : 50 000 kg  
Hauteur maxi. : 450 mm  
Hauteur min : 280 mm  
Hauteur de levage : 170 mm  
Poids : 25,8 kg



### ATTENTION

Lisez et comprenez toutes les instructions et informations contenues dans ce manuel. Ne pas tenir compte des instructions et des informations ci-dessous peut entraîner de graves blessures et/ou des dommages matériels. Conservez ce manuel en lieu sûr et sec, afin de pouvoir le consulter ultérieurement.

### UTILISATION PRÉVUE

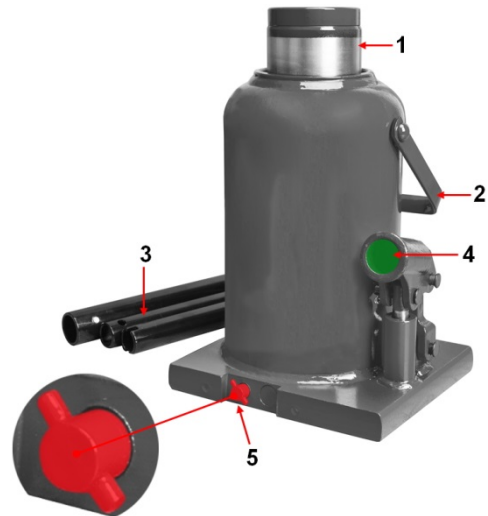
Ce cric permet de soulever des véhicules. Après le levage, le véhicule doit être sécurisé à l'aide de chandelles. Si la charge ne repose que sur le cric pendant de longues périodes, le levage pourrait ne pas être maintenu.

### CONSIGNES DE SÉCURITÉ

- Veuillez lire attentivement les instructions avant d'utiliser le cric.
- Maintenez à l'écart les enfants et toutes les autres personnes non autorisées de la zone de travail.
- Ne permettez jamais que des enfants jouent avec l'outil ou avec son emballage.
- Assurez-vous que la zone de travail est suffisamment éclairée.
- Le poste de travail doit être propre, bien rangé, sec et exempt d'autres matériaux.
- Ne laissez pas de personnes non formées travailler avec ce cric.
- N'utilisez le cric que sur une surface ferme et plane.
- Ne dépassez jamais la capacité de levage maximale indiquée sous les « Données techniques ».
- Avant d'utiliser le cric, vérifiez qu'il n'est pas endommagé.
- Un cric endommagé ne doit en aucun cas être utilisé. Le cric ne doit être réutilisé qu'après avoir été réparé par du personnel de service qualifié.
- N'apportez aucune modification technique au cric.
- N'utilisez que le levier fourni avec l'outil pour actionner la pompe hydraulique.
- Le cric doit être utilisé exclusivement pour le levage de véhicules. Après avoir levé le véhicule, placez des chandelles de capacité appropriée et en nombre suffisant sous le véhicule, puis laissez redescendre le véhicule de sorte qu'il repose intégralement sur les chandelles.
- Veillez à ce que le véhicule ne soit soulevé qu'aux points spécifiés par le constructeur du véhicule.
- Serrez le frein de stationnement du véhicule et redressez les roues de direction avant de lever ou d'abaisser le véhicule.
- Utilisez des cales ou d'autres dispositifs de blocage sur les roues opposées avant d'utiliser le cric.
- Assurez-vous qu'il n'y a personne à l'intérieur, sur ou sous le véhicule lorsque vous le soulevez ou l'abaissez.

## COMPOSANTS

- 1 Piston de levage
- 2 Anse de transport
- 3 Levier d'actionnement
- 4 Logement du levier d'actionnement (levage)
- 5 Valve de décharge (abaissement)



## INSPECTION

Le produit doit être entretenu et inspecté conformément aux instructions.

Aucune modification ne peut être apportée à ce produit.

Avant son utilisation, le cric doit être inspecté visuellement pour détecter des conditions anormales telles que des soudures fissurées, des dommages, des déformations, de l'usure, des pièces lâches ou manquantes ou des fuites hydrauliques.

Le produit doit être inspecté immédiatement si l'on soupçonne que le cric a été soumis à une charge inhabituelle ou à un impact. Il est recommandé que cette inspection avant utilisation soit effectuée par un représentant de service autorisé.

## LEVAGE

1. Veillez à ce que le cric et le véhicule soient placés sur une surface ferme et plane.
2. Serrez toujours le frein de stationnement du véhicule et bloquez les roues
3. Reportez-vous au manuel du propriétaire du véhicule pour savoir où se trouvent les points de levage et positionnez le cric sous le point de levage prescrit.
4. Tournez la valve de décharge dans le sens des aiguilles d'une montre pour la fermer. Ne la serrez pas excessivement !
5. Pour soulever le véhicule à la hauteur voulue, insérez le levier dans le logement et pompez de haut en bas.
6. Placez des chandelles sous le véhicule, aux endroits recommandés par le constructeur du véhicule. Ne vous mettez pas sous le véhicule sans l'avoir sécurisé avec des chandelles de capacité appropriée et en nombre suffisant. Les crics hydrauliques ne sont pas conçus pour maintenir des charges pendant de longues périodes. N'essayez pas de placer simultanément deux chandelles sous les deux extrémités du véhicule ou sous un côté du véhicule.
7. Tournez LENTEMENT la valve de décharge dans le sens inverse des aiguilles d'une montre pour faire descendre le véhicule sur les chandelles.

## DESCENTE

1. Tournez la valve de décharge dans le sens des aiguilles d'une montre pour la fermer.
2. Actionnez le levier pour soulever le véhicule de la chandelle correspondante.
3. Retirez la chandelle dégagée. Ne vous mettez pas sous le véhicule et ne permettez que personne ne prenne place dans le véhicule lorsque vous allez le descendre.
4. Tournez LENTEMENT la valve de décharge dans le sens inverse des aiguilles d'une montre pour faire descendre le véhicule.



## ENTRETIEN

Une maintenance mensuelle est recommandée. Une bonne lubrification est essentielle pour les crics, car ils portent de lourdes charges. Tout défaut de lubrification due à la saleté, à la rouille, etc., peut provoquer des mouvements lents ou extrêmement rapides et brusques et endommager les composants internes. Les étapes suivantes sont destinées à maintenir le cric parfaitement lubrifié. Lubrifiez le piston de levage, le levier, la selle et le mécanisme de la pompe avec de l'huile légère. Inspectez visuellement le cric pour déceler la présence de soudures fissurées, de pièces pliées, desserrées ou manquantes ou de fuites d'huile hydraulique.

Si le cric a été soumis à des charges inhabituelles ou à des impacts, ne l'utilisez plus et faites-le vérifier par un technicien du service après-vente avant de l'utiliser à nouveau.

Nettoyez toutes les surfaces et assurez-vous que l'ensemble des étiquettes et avertissements restent lisibles sur le cric.

Vérifiez et maintenez le niveau d'huile hydraulique.

Vérifiez tous les trois mois le piston de levage sur la présence de traces de rouille. Nettoyez-le si nécessaire et lubrifiez-le avec un tissu propre imbibé d'huile. Si le cric n'est pas utilisé, descendez toujours la selle jusqu'à la position inférieure.

Rangez toujours le cric en position complètement abaissée. Ceci protégera les zones critiques de corrosion excessive. N'utilisez pas de liquide de frein, d'huile de boîte de vitesses ou d'huile moteur ; cela pourrait endommager les joints d'étanchéité. Achetez et utilisez toujours des produits identifiés comme huile hydraulique.

## CONTRÔLER LE NIVEAU D'HUILE

1. Tournez la valve de décharge dans le sens inverse des aiguilles d'une montre pour permettre au piston hydraulique de se rétracter complètement. Il peut être nécessaire d'appliquer une certaine force sur la selle pour l'abaisser complètement.
2. N'enlevez le bouchon de remplissage d'huile que lorsque le cric est en position horizontale. Placez le cric en position verticale avec la valve de décharge vers le bas. Le niveau d'huile doit être visible juste en dessous de l'orifice de remplissage. Ajoutez de l'huile si nécessaire. Ne remplissez pas excessivement. N'utilisez que de l'huile hydraulique neuve et propre.
3. Remettez en place le bouchon de remplissage d'huile.
4. Contrôlez le bon fonctionnement du cric.
5. Si nécessaire, le système doit être purgé.

## PURGER

1. Tournez la valve de décharge sur un tour complet dans le sens inverse des aiguilles d'une montre.
2. Utilisez le levier pour pomper huit coups complets de haut en bas.
3. Tournez la valve de décharge dans le sens des aiguilles d'une montre pour la fermer.
4. Pompez avec le levier jusqu'à ce que le piston de levage atteigne la hauteur maximale, puis pompez encore plusieurs fois pour évacuer l'air attrapé dans le circuit hydraulique.
5. Appuyez doucement et lentement sur le bouchon de remplissage d'huile pour purger l'air attrapé.
6. Tournez la valve de décharge sur un tour complet dans le sens inverse des aiguilles d'une montre pour faire descendre le piston à la position inférieure. Vous pourriez avoir à exercer une certaine force sur le piston pour le faire descendre complètement.
7. Tournez la valve de décharge dans le sens des aiguilles d'une montre pour la fermer et vérifiez que le système hydraulique fonctionne correctement. Il peut être nécessaire d'effectuer à plusieurs reprises les étapes précédentes pour purger complètement l'air attrapé.

## Gato de botella hidráulico para vehículos, 50 t

### DATOS TÉCNICOS

máx. capacidad de elevación: 50.000 Kg  
Altura máx.: 450 mm  
Altura mín.: 280 mm  
Elevación: 170 mm  
Peso: 25,8 Kg



### ATENCIÓN

Lea y entienda todas las instrucciones e información de este manual. El incumplimiento de las instrucciones y de la información que aparece a continuación puede ocasionar lesiones o daños materiales graves. Guarde el manual de instrucciones en un lugar seguro y seco para poder consultarlo en el futuro.

### USO PREVISTO

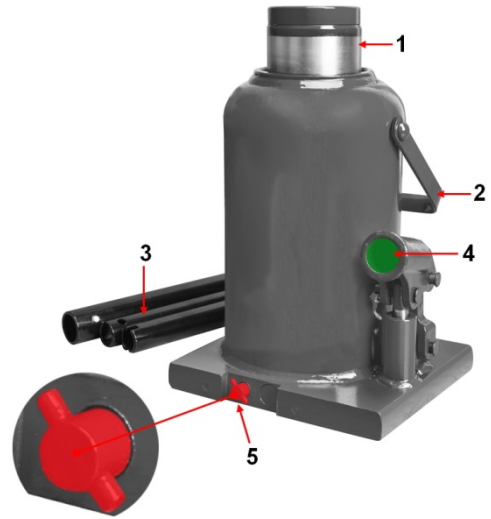
Este gato sirve para levantar vehículos. Después de la elevación, el vehículo debe ser asegurado con caballetes de tubo. Reposar la carga sobre el gato durante un período de tiempo prolongado puede hacer que la carga descienda.

### INDICACIONES DE SEGURIDAD

- Lea atentamente las instrucciones antes de utilizar el gato.
- Mantenga a los niños y personas no autorizadas lejos del área de trabajo.
- No permita que los niños jueguen con la herramienta o su embalaje.
- Asegúrese de que el área de trabajo está suficientemente iluminada.
- Mantenga el área de trabajo limpia, ordenada, seca y libre de materiales que no vaya a utilizar.
- No permita que personas no capacitadas trabajen con este gato.
- Utilice el gato solo sobre un suelo firme y nivelado.
- No supere nunca la capacidad de carga máxima especificada en "Datos técnicos".
- Compruebe si el gato está dañado antes de usarlo.
- No está permitido el uso de un gato dañado. El gato solo puede volver a utilizarse después de haber sido reparado por personal de servicio cualificado.
- No haga ninguna modificación técnica en el gato.
- Para accionar el sistema hidráulico, utilice únicamente el tubo de accionamiento incluido en el volumen de suministro.
- El gato sirve exclusivamente para la elevación de vehículos. Después de la elevación, coloque unos caballetes de tubo adecuados debajo del vehículo y bájelo sobre los caballetes de tubo.
- Asegúrese de que el vehículo solo se levante en los puntos especificados por el fabricante del vehículo.
- Tire del freno de estacionamiento del vehículo y coloque las ruedas en posición recta antes de subir o bajar el vehículo.
- Utilice cuñas u otros dispositivos de bloqueo en las ruedas opuestas antes de utilizar el gato.
- Asegúrese de que no haya ninguna persona dentro, encima o debajo del vehículo al subir o bajar el vehículo.

## COMPONENTES

- 1 pistón de elevación
- 2 asa para transportar
- 3 tubo de accionamiento
- 4 soporte del tubo de accionamiento (levantar)
- 5 válvula de descarga (bajar)



## INSPECCIÓN

El producto debe ser mantenido e inspeccionado de acuerdo con las instrucciones.

No se pueden realizar ningún tipo de modificaciones en este producto.

Antes de su uso, el gato debe ser inspeccionado visualmente para detectar condiciones anormales tales como soldaduras agrietadas, daños, piezas dobladas, desgastadas, sueltas o faltantes o fugas hidráulicas.

El producto debe inspeccionarse inmediatamente si se sospecha que el gato haya sido sometido a una carga o choque anormales. Se recomienda que esta inspección sea realizada por un representante de servicio autorizado antes de su uso.

## ELEVAR

1. Asegúrese de que el gato y el vehículo estén colocados sobre una superficie firme y nivelada.
2. Ponga siempre el freno de estacionamiento del vehículo y bloquee las ruedas.
3. Consulte el manual de instrucciones del vehículo para ver dónde están los puntos de elevación y coloque el gato debajo del punto de elevación especificado.
4. Gire la válvula de descarga en sentido horario a la posición de cerrado. ¡No enrosque demasiado!
5. Para elevar el vehículo a la altura deseada, inserte el asa en el alojamiento y bombee hacia arriba y hacia abajo.
6. Coloque los caballetes de tubo debajo del vehículo en los puntos recomendados por el fabricante del vehículo. No se sitúe debajo del vehículo sin los caballetes de tubo. Los gatos hidráulicos no están diseñados para mantener altas cargas durante largos períodos de tiempo. No intente colocar dos caballetes de tubo debajo de ambos extremos del vehículo o debajo de un lado del vehículo al mismo tiempo.
7. Gire la válvula de descarga LENTAMENTE en sentido contrario a las agujas del reloj para bajar la carga sobre el caballete de tubo.

## BAJAR

1. Gire la válvula de descarga en sentido horario a la posición de cerrado.
2. Accione el asa para levantar el vehículo del caballete de tubo.
3. Retire los caballetes de tubo. Cuando baje el vehículo, no pase por debajo y no deje a nadie pasar por debajo del vehículo.
4. Gire la válvula de descarga LENTAMENTE en sentido contrario a las agujas del reloj para bajar el vehículo al suelo.

## MANTENIMIENTO

Se recomienda el mantenimiento mensual. La lubricación para los gatos es fundamental, ya que soportan cargas pesadas. Cualquier limitación a causa de la suciedad, el óxido, etc. puede causar o bien un movimiento lento o bien sacudidas extremadamente rápidas y dañar los componentes internos. Los siguientes pasos sirven para mantener el gato bien lubricado.

Lubrique el pistón de elevación, el varillaje, el apoyo y el mecanismo de bombeo con aceite ligero. Compruebe visualmente si hay soldaduras agrietadas, piezas dobladas, sueltas, faltantes o fugas de aceite hidráulico.

Si el gato ha sido sometido a una carga o impacto anormal, retírelo del servicio y pídale a un representante del servicio técnico que lo inspeccione antes de usarlo.

Limpie todas las superficies y asegúrese de que todas las etiquetas y advertencias permanezcan en el gato.

Compruebe y mantenga el nivel de aceite hidráulico.

Revise el gato de carretilla hidráulico cada 3 meses para ver si hay signos de óxido o corrosión. Si es necesario, límpielo y pase un paño de aceite. Cuando no esté en uso, deje el apoyo siempre completamente abajo.

Guarde el gato siempre en la posición completamente bajada. Esto protege las partes críticas de la corrosión excesiva. No utilice aceites para frenos, engranajes o motor, ya que estos pueden dañar las juntas. Siempre compre y use los productos marcados como aceite hidráulico.

## COMPROBAR EL NIVEL DE ACEITE

1. Gire la válvula de descarga en el sentido contrario a las agujas del reloj para que el pistón pueda retraerse por completo. Puede ser necesario aplicar una fuerza sobre el apoyo para bajarlo.
2. Retire el tapón de llenado de aceite mientras que el gato está en la posición horizontal. Coloque el gato en posición vertical con la válvula de descarga hacia abajo. El aceite debe estar debajo del orificio de llenado. Rellene el aceite si es necesario. No lo llene demasiado. Use solo aceite hidráulico nuevo y limpio.
3. Inserte el tapón de llenado de aceite.
4. Compruebe la función del gato de carretilla.
5. Si es necesario, el sistema debe ser purgado.

## PURGAR

1. Gire la válvula de descarga una vuelta completa en sentido contrario a las agujas del reloj para abrirla.
2. Use el mango para bombear ocho golpes completos de arriba hacia abajo.
3. Gire la válvula de descarga en el sentido de las agujas del reloj para cerrar la válvula.
4. Bombee con el mango hasta que el pistón de elevación alcance la altura máxima y continúe bombeando varias veces para eliminar el aire atrapado en el sistema hidráulico.
5. Presione suave y lentamente el tapón de llenado de aceite para eliminar el aire atrapado.
6. Gire la válvula de descarga una vuelta completa en sentido contrario a las agujas del reloj y baje el pistón de elevación a la posición más baja. Si es necesario, ejerza algo de fuerza sobre el pistón de elevación.
7. Gire la válvula de descarga en el sentido de las agujas del reloj hasta la posición de cierre y compruebe que el sistema hidráulico funciona correctamente. Puede ser necesario realizar los pasos anteriores varias veces para eliminar completamente el aire atrapado.



**EU-KONFORMITÄTSERKLÄRUNG  
EC DECLARATION OF CONFORMITY  
DÉCLARATION „CE“ DE CONFORMITE  
DECLARATION DE CONFORMIDAD UE**

Wir erklären in alleiniger Verantwortung, dass die Bauart des Produktes:  
We declare that the following designated product:  
Nous déclarons sous propre responsabilité que ce produit:  
Declaramos bajo nuestra sola responsabilidad que este producto:

**Hydraulischer Flaschen-Wagenheber | 50 t (BGS Art. 70040)  
Hydraulic Bottle Jack  
Crics bouteille hydrauliques  
Gato de pistón hidráulico**

folgenden einschlägigen Bestimmungen entspricht:  
complies with the requirements of the:  
est en conformité avec les réglementations ci-dessous:  
esta conforme a las normas:

**Machinery Directive 2006/42/EC**

Angewandte Normen:

Identification of regulations/standards:

Norme appliquée:

Normas aplicadas:

EN ISO 12100:2010

EN 1494:2000+A1:2008

Certificate No.: CE-C-0806-18-99-01-2A / TH95004

Test Report No.: TF-C-0806-18-99-01-2A

Wermelskirchen, den 23.10.2019

ppa.

Frank Schottke, Prokurist

**BGS technic KG, Bandwinkerstrasse 3, D-42929 Wermelskirchen**