

Akku-Kartuschenpresse



TECHNISCHE DATEN

Stromversorgung: 18V Li-Ion Battery
Schubgeschwindigkeit: 0.5-8 mm/s
Schalldruckpegel (LpA): 81 db(A)
Schalleistungspegel (LwA): 92 db(A)
Vibrationspegel (ahd): 1.76 m/s²
Vibrationspegel (K): 1.5 m/s²

WICHTIG

Diese Bedienungsanleitung enthält wichtige Hinweise zum Umgang mit Ihrem neuen Produkt. Lesen Sie alle Sicherheitswarnungen und Anweisungen. Die Nichtbeachtung der Warnungen und Anweisungen kann zu Stromschlägen, Bränden und/oder schweren Verletzungen führen. Diese Bedienungsanleitung ermöglicht Ihnen die Nutzung aller Funktionen und hilft Ihnen, Missverständnisse zu vermeiden und Schäden vorzubeugen. Bitte nehmen Sie sich die Zeit, dieses Handbuch zu lesen und bewahren Sie es zum späteren Nachschlagen auf.

VERWENDUNGSZWECK

Diese Maschine dient bei eingesetzten Klebstoff- und Dichtmittelkartuschen zum Abdichten und Verkleben.

ALLGEMEINE SICHERHEITSHINWEISE FÜR ELEKTROWERKZEUGE

- **WARNUNG** Lesen Sie alle Sicherheitswarnungen und Anweisungen.
- Die Nichtbeachtung der Warnungen und Anweisungen kann zu Stromschlägen und/oder schweren Verletzungen führen.
- Bewahren Sie alle Warnungen und Anweisungen zum späteren Nachschlagen auf.
- Der Begriff „Elektrowerkzeug“ in den Warnhinweisen bezieht sich auf Ihr netzbetriebenes (kabelgebundenes) Elektrowerkzeug oder batteriebetriebenes (kabelloses) Elektrowerkzeug..

SICHERHEIT IM ARBEITSBEREICH

- Halten Sie den Arbeitsbereich sauber und gut beleuchtet. Unordnung oder dunkle Bereiche sind die Gefahr von Unfällen.
- Betreiben Sie Elektrowerkzeuge nicht in explosionsgefährdeten Bereichen, beispielsweise in der Nähe von brennbaren Flüssigkeiten, Gasen oder Staub. Elektrowerkzeuge erzeugen Funken, die den Staub oder die Dämpfe entzünden können.
- Halten Sie Kinder und Unbeteiligte fern, während Sie ein Elektrowerkzeug bedienen.
- Ablenkungen können dazu führen, dass Sie die Kontrolle verlieren.

SICHERHEIT BEIM UMGANG MIT ELETRISCHEN GERÄTEN

- Die Stecker des Elektrowerkzeugs müssen zur Steckdose passen. Modifizieren Sie den Stecker niemals in irgendeiner Weise.
- Verwenden Sie keine Adapterstecker mit geerdeten Elektrowerkzeugen.
- Unveränderte Stecker und passende Steckdosen verringern das Risiko eines Stromschlags.
- Vermeiden Sie Körperkontakt mit geerdeten Oberflächen wie Rohren, Heizkörpern, Herden und Kühlschränken. Es besteht ein erhöhtes Risiko eines Stromschlags, wenn Ihr Körper geerdet ist
- Setzen Sie Elektrowerkzeuge weder Regen noch Nässe aus. Wenn Wasser in ein Elektrowerkzeug eindringt, erhöht sich das Risiko eines Stromschlags. Missbrauchen Sie das Kabel nicht. Benutzen Sie das Kabel niemals zum Tragen, Ziehen oder Ausstecken des Elektrowerkzeugs. Halten Sie das Kabel von Hitze, Öl, scharfen Kanten und beweglichen Teilen fern. Beschädigte oder verhedderte Kabel erhöhen die Gefahr eines Stromschlags.
- Wenn Sie ein Elektrowerkzeug im Freien betreiben, verwenden Sie ein für den Außenbereich geeignetes Verlängerungskabel. Die Verwendung eines für den Außenbereich geeigneten Kabels verringert das Risiko eines Stromschlags. Wenn der Betrieb eines Elektrowerkzeugs an einem feuchten Ort unvermeidbar ist, verwenden Sie eine mit einem Fehlerstromschutzschalter (RCD) geschützte Stromversorgung. Durch den Einsatz eines FI-Schutzschalters wird das Risiko eines Stromschlags verringert.

PERSÖNLICHE SICHERHEIT

- Bleiben Sie wachsam und achten Sie darauf, was Sie tun und nutzen Sie Ihren gesunden Menschenverstand, wenn Sie ein Elektrowerkzeug bedienen.
- Benutzen Sie ein Elektrowerkzeug nicht, wenn Sie müde sind oder unter dem Einfluss von Drogen, Alkohol oder Medikamenten stehen. Ein Moment der Unaufmerksamkeit beim Betrieb von Elektrowerkzeugen kann zu schweren Verletzungen führen.
- Persönliche Schutzausrüstung verwenden. Tragen Sie immer eine Schutzbrille. Schutzausrüstung wie Staubmaske, rutschfeste Sicherheitsschuhe, Schutzhelm oder Gehörschutz, der unter entsprechenden Bedingungen eingesetzt wird, verringert Personenschäden.
- Unbeabsichtigtes Starten verhindern. Stellen Sie sicher, dass der Schalter in ausgeschalter Position ist, bevor Sie das Gerät an die Stromquelle und/oder den Akku anschließen, es aufnehmen oder tragen. Das Tragen von Elektrowerkzeugen mit dem Finger am Schalter oder das Einschalten von Elektrowerkzeugen, bei denen der Schalter eingeschaltet ist, kann zu Unfällen führen. Entfernen Sie alle Einstellschlüssel oder Schraubenschlüssel, bevor Sie das Elektrowerkzeug einschalten. Ein Schraubenschlüssel oder ein Schlüssel, der an einem rotierenden Teil des Elektrowerkzeugs steckt, kann zu Verletzungen führen.
- Achten Sie jederzeit auf einen festen Stand und das Gleichgewicht. Dies ermöglicht eine bessere Kontrolle des Elektrowerkzeugs in unerwarteten Situationen.
- Tragen Sie keine lockere Kleidung oder Schmuck. Halten Sie Haare, Kleidung und Handschuhe von beweglichen Teilen fern. Lose Kleidung, Schmuck oder lange Haare können von beweglichen Teilen erfasst werden.
- Wenn Vorrichtungen zum Anschluss von Staubabsaug- und Sammeleinrichtungen vorhanden sind, stellen Sie sicher, dass diese angeschlossen und ordnungsgemäß verwendet werden. Durch den Einsatz einer Staubabsaugung können staubbedingte Gefahren verringert werden.

VERWENDUNG UND PFLEGE VON ELEKTROWERKZEUGEN

- Wenden Sie beim Arbeiten mit dem Elektrowerkzeug keine Gewalt an. Verwenden Sie das richtige Elektrowerkzeug für Ihre Anwendung. Das richtige Elektrowerkzeug erledigt die Arbeit bei der Geschwindigkeit, für die es entwickelt wurde, besser und sicherer.
- Benutzen Sie das Elektrowerkzeug nicht, wenn der Schalter es nicht ein- und ausschaltet. Jedes Elektrowerkzeug, das nicht mit dem Schalter gesteuert werden kann, ist gefährlich und muss repariert werden.
- Trennen Sie den Stecker von der Stromquelle und/oder den Akku vom Elektrowerkzeug, bevor Sie Einstellungen vornehmen, Zubehör wechseln oder Elektrowerkzeuge aufbewahren. Solche vorbeugenden Sicherheitsmaßnahmen verringern das Risiko eines versehentlichen Startens des Elektrowerkzeugs.

VERWENDUNG UND PFLEGE VON ELEKTROWERKZEUGEN

- Bewahren Sie unbenutzte Elektrowerkzeuge außerhalb der Reichweite von Kindern auf und erlauben Sie nicht, dass Personen, die mit dem Elektrowerkzeug oder dieser Anleitung nicht vertraut sind, das Elektrowerkzeug bedienen. Elektrowerkzeuge sind in den Händen ungeschulter Benutzer gefährlich.
- Warten Sie Elektrowerkzeuge. Überprüfen Sie, ob die beweglichen Teile falsch ausgerichtet sind oder festsitzen, ob Teile gebrochen sind oder ob andere Zustände vorliegen, die den Betrieb des Elektrowerkzeugs beeinträchtigen könnten. Lassen Sie das Elektrowerkzeug bei Beschädigung vor dem Gebrauch reparieren. Viele Unfälle werden durch schlecht gewartete Elektrowerkzeuge verursacht.
- Halten Sie die Schneidwerkzeuge scharf und sauber. Richtig gewartete Schneidwerkzeuge mit scharfen Schneidkanten neigen weniger zum Verklemmen und sind leichter zu kontrollieren.
- Benutzen Sie Elektrowerkzeug, Zubehör, Werkzeugeinsätze usw. gemäß dieser Anleitung und unter Berücksichtigung der Arbeitsbedingungen und der durchzuführenden Arbeiten. Die Verwendung des Elektrowerkzeugs für andere als die vorgesehenen Zwecke kann zu einer gefährlichen Situation führen.

SERVICE

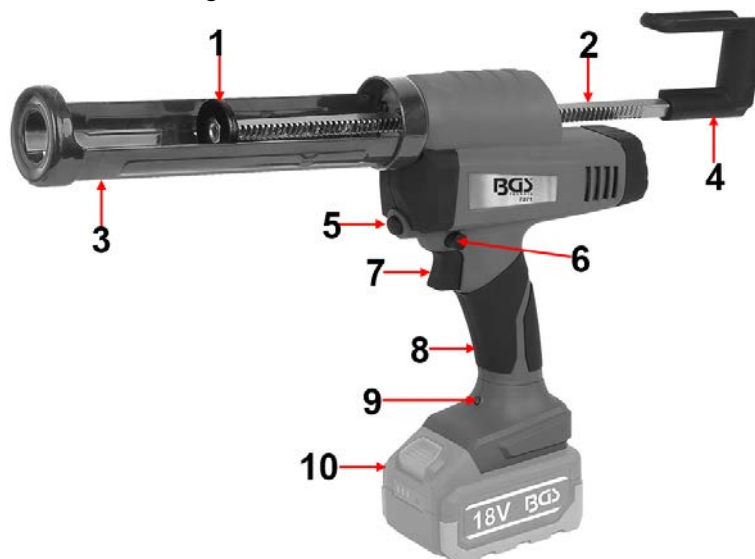
- Lassen Sie Ihr Elektrowerkzeug von einem qualifizierten Reparaturfachmann warten und verwenden Sie ausschließlich identische Ersatzteile. Dadurch wird sichergestellt, dass die Sicherheit des Elektrowerkzeugs gewahrt bleibt.

SERVICE WARTUNG UND REINIGUNG

- Vor allen Arbeiten an der Maschine selbst (z. B. Wartung, Werkzeugwechsel etc.) sowie bei Transport und Lagerung den Akku aus dem Elektrowerkzeug entfernen. Bei unbeabsichtigter Betätigung des Auslösers (7) besteht Verletzungsgefahr.
- Um ein sicheres und ordnungsgemäßes Arbeiten zu gewährleisten, halten Sie die Maschine und die Lüftungsschlitze stets sauber.
- Reinigen Sie das Produkt nur mit einem trockenen oder leicht angefeuchteten Tuch. Verwenden Sie keine aggressiven Chemikalien oder Scheuermittel.
- Tauchen Sie die Maschine nicht in Flüssigkeiten jeglicher Art.
- Lagern Sie das Produkt im Innenbereich an einem trockenen Ort, geschützt vor Staub, Schmutz und extremen Temperaturen.
- Bewahren Sie das Produkt außerhalb der Reichweite von Kindern auf.

KOMPONENTEN

- | | |
|----------------------------------|--------------------------|
| 1 Kolben | 6 Geschwindigkeitsregler |
| 2 Kolbenstange | 7 Auslöser |
| 3 Kartuschenhalter | 8 Griff |
| 4 Kolbenstangengriff | 9 LED-Licht |
| 5 Freigabeknopf für Kolbenstange | 10 Akku |



AKKU EINSETZEN / ENTFERNEN

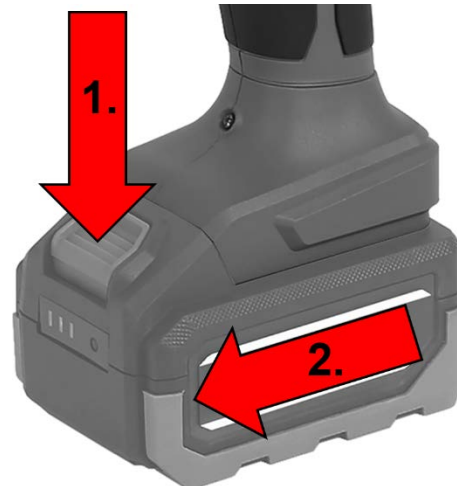
Hinweis: Die Verwendung von nicht für die Maschine geeigneten Akkus kann zu Fehlfunktionen oder Schäden am Elektrowerkzeug führen. Entfernen Sie vor allen Arbeiten an der Maschine selbst (z. B. Wartung, Werkzeugwechsel etc.) sowie bei Transport und Lagerung den Akku aus dem Elektrowerkzeug. Bei unbeabsichtigter Betätigung des Auslösers (7) besteht Verletzungsgefahr.

Einsetzen



Schieben Sie den Akku in die Maschine. Der Akku ist mit einem Verriegelungsmechanismus ausgestattet, der ein Herausfallen des Akkus verhindert.

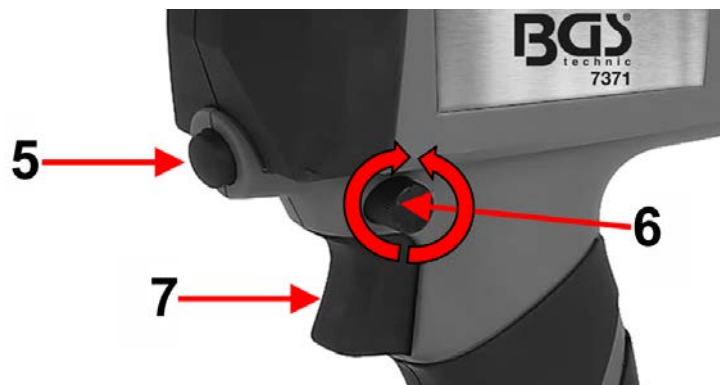
Entfernen



Drücken Sie die Entriegelungstaste und ziehen Sie den Akku nach vorne heraus. Üben Sie keine Gewalt aus.

BEDIENUNG DES WERKZEUGS

- Drücken Sie den Auslöser (7) und halten sie ihn gedrückt, um das Werkzeug zu aktivieren.
- Lassen Sie den Auslöser (7) los, um die Maschine zu stoppen.
- Die Schubgeschwindigkeit ist variabel und kann durch Drehen des Reglers (6) eingestellt werden.
- Durch Drücken des Freigabeknopfes (5) wird die Kolbenstange freigegeben.
- Drücken Sie den Freigabeknopf nach Beendigung der Arbeit um die Kartusche zu entlasten und ein nachfließen der Dicht-/Klebmasse zu verhindern.
- Drücken Sie den Freigabeknopf (5) und ziehen Sie die Kolbenstange (2) am Griff (4) vollständig nach hinten, um die Kartusche zu Wechseln.



TEMPERATURABHÄNGIGER ÜBERLASTSCHUTZ

Bei bestimmungsgemäßem Gebrauch wird das Elektrowerkzeug nicht überlastet. Wenn die Belastung zu hoch ist oder der zulässige Batterietemperaturbereich überschritten wird, stoppt das Elektrowerkzeug den Betrieb, bis die zulässige Batterietemperatur erreicht ist.

SCHUTZ VOR TIEFENTLADUNG

Der Lithium-Ionen-Akku ist gegen Tiefentladung geschützt. Bei leerem Akku wird die Maschine durch eine Schutzschaltung abgeschaltet.

UMWELTSCHUTZ

Recycle unwanted materials instead of disposing of them as waste. All tools, accessories and packaging should be sorted, taken to a recycling centre and disposed of in a manner which is compatible with the environment.



ENTSORGUNG

Entsorgen Sie Batterien/Akkus nicht im Hausmüll. Batterien/Akkus sollten auf verantwortungsvolle Weise entsorgt werden. Sie müssen an einer geeigneten Sammelstelle abgegeben werden. Entsorgen Sie dieses Produkt am Ende seiner Lebensdauer gemäß der EU-Richtlinie über Elektro- und Elektronik-Altgeräte. Wenden Sie sich für Recyclinginformationen an Ihre örtliche Abfallentsorgungsbehörde oder geben Sie das Produkt zur Entsorgung an die BGS technic KG oder an einen Elektrogerätehändler.



NOTIZEN



**EU-KONFORMITÄTSERKLÄRUNG
EC DECLARATION OF CONFORMITY
DÉCLARATION „CE“ DE CONFORMITE
DECLARACION DE CONFORMIDAD UE**

Wir erklären in alleiniger Verantwortung, dass die Bauart des Produktes:
We declare that the following designated product:
Nous déclarons sous propre responsabilité que ce produit:
Declaramos bajo nuestra sola responsabilidad que este producto:

**Akku-Kartuschenpresse (Art. 7371)
Cordless Caulking Gun
Pistolet à cartouches sur accu
Pistola de enmasillado inalámbrica**

folgenden einschlägigen Bestimmungen entspricht:
complies with the requirements of the:
est en conformité avec les réglementations ci-dessous:
esta conforme a las normas:

**EMC Directive 2014/30/EU
Machinery Directive 2006/42/EC**

Angewandte Normen:

Identification of regulations/standards:

Norme appliquée:

Normas aplicadas:

EN IEC 55014-1:2021

EN IEC 55014-2:2021

EN 62841-1:2015+A11:2022

Verification No. EMC: 211100505HZH-V1 / WT02F1330

Test Report No. EMC: 190700241HZH-001+A1+A2

Verification No. MD: 211100504HZH-V1

Test Report No. MD: 210700131HZH-001, 210700131HZH-002
210700131HZH-001+A1, 210700131HZH-002+A1

Wermelskirchen, den 02.07.2023

ppa.

Frank Schottke, Prokurist

BGS technic KG, Bandwirkerstrasse 3, D-42929 Wermelskirchen

Cordless Caulking Gun



TECHNICAL DATA

Power supply: 18V Li-Ion Battery
Thrust speed: 0.5-8 mm/s
Sound Pressure Level (LpA): 81 db(A)
Sound Power Level (LwA): 92 db(A)
Vibration level (ahd): 1.76 m/s²
Vibration level (K): 1.5 m/s²

IMPORTANT

This instruction manual includes important instructions for handling your new product. Read all safety warnings and all instructions. Failure to follow the warnings and instructions may result in electric shock, re and/or serious injury. This instruction manual enables you to use all functions, and they help you avoid misunderstandings and prevent damage. Please take the time to read this manual and keep it for future reference.

INTENDED USE

This machine is used for sealing and gluing with inserted adhesive and sealant cartridges.

GENERAL POWER TOOL SAFETY WARNINGS

- **WARNING** Read all safety warnings and all instructions.
- Failure to follow the warnings and instructions may result in electric shock, and/or serious injury.
- Save all warnings and instructions for future reference.
- The term “power tool” in the warnings refers to your mains operated (corded) power tool or battery-operated (cordless) power tool.

WORK AREA SAFETY

- Keep work area clean and well lit. Cluttered or dark areas invite accidents.
- Do not operate power tools in explosive atmospheres, such as in the presence of flammable liquids, gases or dust.
- Power tools create sparks which may ignite the dust or fumes.
- Keep children and bystanders away while operating a power tool.
- Distractions can cause you to lose control.

ELECTRICAL SAFETY

- Power tool plugs must match the outlet. Never modify the plug in any way.
- Do not use any adapter plugs with earthed (grounded) power tools.
- Unmodified plugs and matching outlets will reduce risk of electric shock.
- Avoid body contact with earthed or grounded surfaces, such as pipes, radiators, ranges and refrigerators. There is an increased risk of electric shock if your body is earthed or grounded
- Do not expose power tools to rain or wet conditions. Water entering a power tool will increase the risk of electric shock. Do not abuse the cord. Never use the cord for carrying, pulling or unplugging the power tool. Keep cord away from heat, oil, sharp edges and moving parts. Damaged or entangled cords increase the risk of electric shock.
- When operating a power tool outdoors, use an extension cord suitable for outdoor use. Use of a cord suitable for outdoor use reduces the risk of electric shock. If operating a power tool in a damp location is unavoidable, use a residual current device (RCD) protected supply. Use of an RCD reduces the risk of electric shock.

PERSONAL SAFETY

- Stay alert, watch what you are doing and use common sense when operating a power tool.
- Do not use a power tool while you are tired or under the influence of drugs, alcohol or medication, a moment of inattention while operating power tools may result in serious personal injury.
- Use personal protective equipment. Always wear eye protection. Protective equipment such as dust mask, nonskid safety shoes, hard hat, or hearing protection used for appropriate conditions will reduce personal injuries.
- Prevent unintentional starting. Ensure the switch is in the off-position before connecting to power source and/or battery pack, picking up or carrying the tool. Carrying power tools with your finger on the switch or energising power tools that have the switch on invites accidents. Remove any adjusting key or wrench before turning the power tool on. A wrench or a key left attached to a rotating part of the power tool may result in personal injury.
- Do not overreach. Keep proper footing and balance at all times. This enables better control of the power tool in unexpected situations.
- Dress properly. Do not wear loose clothing or jewellery. Keep your hair, clothing and gloves away from moving parts. Loose clothes, jewellery or long hair can be caught in moving parts.
- If devices are provided for the connection of dust extraction and collection facilities, ensure these are connected and properly used. Use of dust collection can reduce dust-related hazards.

POWER TOOL USE AND CARE

- Do not force the power tool. Use the correct power tool for your application. The correct power tool will do the job better and safer at the rate for which it was designed.
- Do not use the power tool if the switch does not turn it on and off. Any power tool that cannot be controlled with the switch is dangerous and must be repaired.
- Disconnect the plug from the power source and/or the battery pack from the power tool before making any adjustments, changing accessories, or storing power tools. Such preventive safety measures reduce the risk of starting the power tool accidentally.
- Store idle power tools out of the reach of children and do not allow persons unfamiliar with the power tool or these instructions to operate the power tool. Power tools are dangerous in the hands of untrained users.
- Maintain power tools. Check for misalignment or binding of moving parts, breakage of parts and any other condition that may affect the power tool's operation. If damaged, have the power tool repaired before use. Many accidents are caused by poorly maintained power tools.
- Keep cutting tools sharp and clean. Properly maintained cutting tools with sharp cutting edges are less likely to bind and are easier to control.
- Use the power tool, accessories and tool bits etc. in accordance with these instructions, taking into account the working conditions and the work to be performed. Use of the power tool for operations different from those intended could result in a hazardous situation.

SERVICE

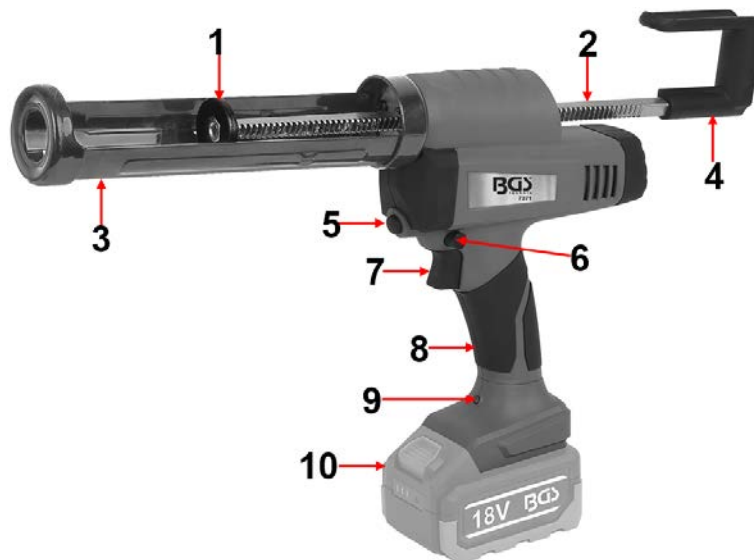
- Have your power tool serviced by a qualified repair person using only identical replacement parts. This will ensure that the safety of the power tool is maintained.

SERVICE MAINTENANCE AND CLEANING

- Before any work on the machine itself (e. g. maintenance, tool change, etc.) as well as during transport and storage, remove the battery from the power tool. There is danger of injury when unintentionally actuating the Trigger (5).
- For safe and proper working, always keep the machine and ventilation slots clean.
- Clean the product only with a dry or slightly moistened cloth. Do not use aggressive chemicals or abrasive cleaners.
- Do not immerse the product in liquids of any kind.
- Store the product indoors in a dry place, protected from dust, dirt and extreme temperatures.
- Keep the product out of the reach of children.

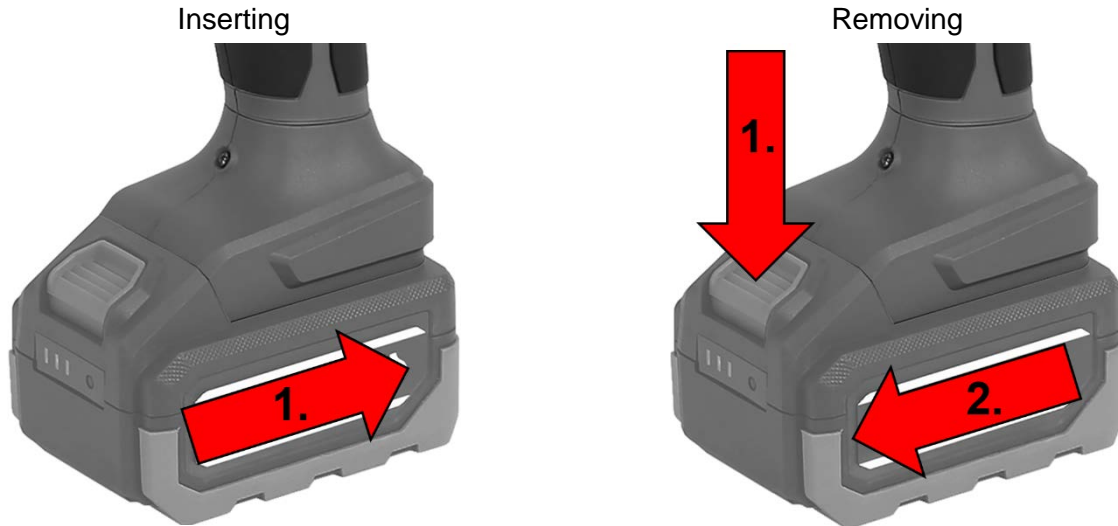
COMPONENTS

- | | | | |
|---|--------------------------------|----|-----------------|
| 1 | Plunger | 6 | Speed regulator |
| 2 | Plunger rod | 7 | Trigger |
| 3 | Catridge holder | 8 | Handle |
| 4 | Plunger rod handle | 9 | LED light |
| 5 | Release button for plunger rod | 10 | Battery |



INSERTING / REMOVING THE BATTERY

Note: Use of batteries not suitable for the machine can lead to malfunctions of or cause damage to the power tool. Before any work on the machine itself (e. g. maintenance, tool change, etc.) as well as during transport and storage, remove the battery from the power tool. There is danger of injury when unintentionally actuating the trigger (7).

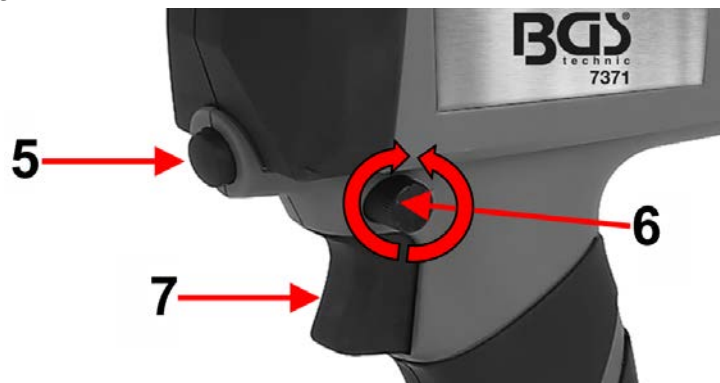


Push the battery into the machine. The battery is equipped with a locking mechanism that should prevent the battery from falling out.

Press the unlocking button and pull out the battery toward the front. Do not exert any force.

OPERATING THE TOOL

- Press and hold the trigger (7), to activate the tool.
- Release the trigger (7), to stop the machine.
- Thrust speed is variable and can be adjusted by turning the knob (6).
- Pressing the release button (5) releases the plunger rod.
- Press the release button (5) after completing the work to relieve the cartridge and prevent the sealant/adhesive from flowing out.
- Press the release button (5) and pull the piston rod (2) on the handle (4) all the way back to change the cartridge.



TEMPERATURE DEPENDENT OVERLOAD PROTECTION

When using as intended for, the power tool cannot be subject to overload.
 When the load is too high or the allowable battery temperature range is exceeded, the power tool will stop running until reaching the allowable battery temperature.

PROTECTION AGAINST DEEP DISCHARGING

The lithium-ion battery is protected against deep discharging. When the battery is empty, the machine is switched off by means of a protective circuit: The inserted tool no longer rotates.

ENVIRONMENTAL PROTECTION

Recycle unwanted materials instead of disposing of them as waste. All tools, accessories and packaging should be sorted, taken to a recycling centre and disposed of in a manner which is compatible with the environment.



DISPOSAL

Do not dispose battery in household waste. Batteries should be disposed of in a responsible manner, they must be disposed at appropriate collection point. Dispose of this product at the end of its working life in compliance with the EU Directive on Waste Electrical and Electronic Equipment. Contact your local solid waste authority for recycling information or give the product for disposal to BGS technic KG or to an electrical appliances retailer.



NOTES



**EU-KONFORMITÄTSERKLÄRUNG
EC DECLARATION OF CONFORMITY
DÉCLARATION „CE“ DE CONFORMITE
DECLARATION DE CONFORMIDAD UE**

Wir erklären in alleiniger Verantwortung, dass die Bauart des Produktes:
We declare that the following designated product:
Nous déclarons sous propre responsabilité que ce produit:
Declaramos bajo nuestra sola responsabilidad que este producto:

**Akku-Kartuschenpresse (Art. 7371)
Cordless Caulking Gun
Pistolet à cartouches sur accu
Pistola de enmasillado inalámbrica**

folgenden einschlägigen Bestimmungen entspricht:
complies with the requirements of the:
est en conformité avec les réglementations ci-dessous:
esta conforme a las normas:

**EMC Directive 2014/30/EU
Machinery Directive 2006/42/EC**

Angewandte Normen:

Identification of regulations/standards:

Norme appliquée:

Normas aplicadas:

EN IEC 55014-1:2021

EN IEC 55014-2:2021

EN 62841-1:2015+A11:2022

Verification No. EMC: 211100505HZH-V1 / WT02F1330

Test Report No. EMC: 190700241HZH-001+A1+A2

Verification No. MD: 211100504HZH-V1

Test Report No. MD: 210700131HZH-001, 210700131HZH-002
210700131HZH-001+A1, 210700131HZH-002+A1

Wermelskirchen, den 02.07.2023

ppa.

Frank Schottke, Prokurist

BGS technic KG, Bandwirkerstrasse 3, D-42929 Wermelskirchen

Pistolet à cartouches sur accu



DONNÉES TECHNIQUES

Alimentation électrique : Batterie li-ion de 18 V
Vitesse de poussée : 0,5-8 mm/s
Niveau de pression acoustique (LpA) : 81 db(A)
Niveau de puissance acoustique (LwA) : 92 db(A)
Niveau de vibration (ahd) : 1,76 m/s²
Niveau de vibration (K) : 1,5 m/s²

IMPORTANT

Ce manuel d'instructions comprend d'importantes instructions pour l'utilisation de votre nouveau produit. Lisez tous les avertissements de sécurité et toutes les instructions. Ne pas suivre les avertissements et instructions peut entraîner une décharge électrique, un incendie et/ou de graves blessures. Ce manuel d'instructions vous permettra d'utiliser toutes les fonctions et vous aidera à éviter les malentendus et les dommages. Veuillez prendre le temps de lire ce manuel et conservez-le pour consultation ultérieure.

EMPLOI PRÉVU

Cette machine est utilisée pour sceller et coller avec des cartouches d'adhésif et de mastic insérées.

AVERTISSEMENTS GÉNÉRAUX DE SÉCURITÉ RELATIFS AUX OUTILS ÉLECTRIQUES

- AVERTISSEMENT Lisez tous les avertissements de sécurité et toutes les instructions.
- Ne pas suivre les avertissements et instructions peut entraîner une décharge électrique et/ou de graves blessures.
- Conservez l'ensemble des avertissements et instructions pour référence ultérieure.
- Le terme « outil électrique » dans les avertissements se réfère à votre outil électrique alimenté par secteur ou par batterie (sans fil).

SÉCURITÉ SUR L'ESPACE DE TRAVAIL

- Gardez la zone de travail propre et bien éclairée. Les endroits encombrés ou sombres sont propices aux accidents.
- N'utilisez pas d'outils motorisés dans des atmosphères explosives, par exemple en présence de liquides, gaz ou poussières inflammables.
- Les outils électriques créent des étincelles qui peuvent enflammer la poussière ou les vapeurs.
- Tenez les enfants et les passants à l'écart pendant l'utilisation d'un outil électrique.
- Les distractions peuvent vous faire perdre le contrôle.

SÉCURITÉ ÉLECTRIQUE

- Les fiches des outils électriques doivent correspondre à la prise de courant. Ne modifiez jamais la fiche de quelque façon que ce soit.
- N'utilisez pas de fiches adaptatrices avec des outils électriques équipés d'une prise de terre.
- Des fiches non modifiées et des prises correspondantes réduiront les risques de décharge électrique.
- Évitez le contact du corps avec des surfaces en contact avec la terre comme des tuyaux, des radiateurs, des cuisinières et des réfrigérateurs. Il y a un risque accru de décharge électrique si votre corps est en contact avec la terre
- N'exposez pas les outils électriques à la pluie ou à des conditions humides. Si de l'eau pénètre dans un outil électrique, les risques de décharge électrique augmentent. N'abusez pas du cordon d'alimentation. N'utilisez jamais le cordon pour lever, traîner ou débrancher l'outil électrique. Maintenez le cordon à l'écart de sources de chaleur, d'huile, d'arêtes vives ou de composants en mouvement. Des cordons endommagés ou emmêlés augmentent les risques de décharge électrique.
- Lorsque vous allez utiliser un outil électrique à l'extérieur, utilisez une rallonge électrique adaptée à l'usage extérieur. L'utilisation d'un cordon d'alimentation adapté à l'usage extérieur réduit les risques de décharge électrique. Si l'utilisation d'un outil électrique dans un endroit humide est inévitable, utilisez une alimentation protégée par un disjoncteur différentiel. L'utilisation d'un disjoncteur différentiel réduit les risques de décharge.

SÉCURITÉ PERSONNELLE

- Restez vigilant ; faites attention à ce que vous faites et utilisez votre bon sens lorsque vous maniez un outil électrique.
- N'utilisez pas d'outils motorisés lorsque vous êtes fatigué ou sous l'influence de drogues, d'alcool ou de médicaments, car un seul instant d'inattention peut entraîner de graves blessures.
- Utilisez des équipements de protection individuelle. Portez toujours une protection oculaire. Des équipements de protection, comme un masque antipoussière, des chaussures de sécurité antidérapantes, un casque de protection ou une protection auditive, utilisés dans des conditions appropriées réduiront les risques de blessures.
- Empêchez tout démarrage involontaire. Assurez-vous que le commutateur est en position d'arrêt avant de brancher la source d'alimentation et/ou le bloc de batteries, de soulever ou de porter l'outil. Transporter des outils électriques en tenant votre doigt sur le commutateur ou dont le commutateur est en position de marche est propice aux accidents. Assurez-vous qu'aucun outil de réglage ne soit encore engagé sur l'outil électrique avant de l'allumer. Un outil engagé sur un composant rotatif de l'outil motorisé peut être projeté et provoquer de graves blessures.
- Ne vous placez jamais en porte à faux. Gardez toujours une position ferme et bien équilibrée. Ceci permettra un meilleur contrôle de l'outil électrique en cas de situations inattendues.
- Habillez-vous de manière appropriée. Ne portez pas de vêtements amples ni de bijoux. Maintenez vos cheveux, vêtements et gants à l'écart de composants en mouvement. Les vêtements amples, les bijoux ou les cheveux longs peuvent être happés par les composants en mouvement.
- Si des dispositifs sont prévus pour raccordement sur des installations d'aspiration et d'extraction des poussières, assurez-vous qu'ils sont raccordés et utilisés correctement. L'utilisation d'un dispositif d'extraction de poussières peut réduire les risques liés à la poussière.

UTILISATION ET ENTRETIEN DES OUTILS MOTORISÉS

- Ne forcez jamais un outil motorisé. Utilisez l'outil motorisé approprié pour votre application. Un outil motorisé approprié fera mieux le travail et sera plus sécuritaire s'il est utilisé au régime pour lequel il a été conçu.
- N'utilisez en aucun cas l'outil motorisé si le commutateur ne remplit pas sa fonction d'éteindre ou d'allumer l'appareil. Tout outil motorisé qui ne peut pas être commandé par l'intermédiaire de son commutateur est dangereux et doit être réparé.
- Débranchez la fiche de la source d'alimentation et/ou la batterie de l'outil motorisé avant d'effectuer des réglages, de changer des accessoires ou de le ranger. De telles mesures de sécurité préventives réduisent les risques de démarrage inopiné de l'outil électrique.
- Rangez les outils motorisés inutilisés hors de portée des enfants et ne permettez pas à des personnes non familiarisées avec l'outil motorisé ou ces instructions de l'utiliser. Les outils motorisés entre les mains d'utilisateurs non formés sont dangereux.

UTILISATION ET ENTRETIEN DES OUTILS MOTORISÉS

- Maintenez en bon état les outils motorisés. Vérifiez si des composants mobiles sont mal alignés ou bloqués, ou si des composants présentent des défauts pouvant affecter le bon fonctionnement de l'outil motorisé. En cas de dommage, faites réparer l'outil motorisé avant de l'utiliser. De nombreux accidents sont causés par des outils motorisés mal entretenus.
- Gardez les outils de coupe propres et tranchants. Les outils de coupe bien entretenus avec des tranchants en parfait état sont moins susceptibles de se coincer et sont plus faciles à contrôler.
- Utilisez l'outil motorisé, ses accessoires, ses embouts, etc., conformément aux présentes instructions, en tenant compte des conditions de travail et des tâches à effectuer. L'utilisation de l'outil motorisé pour des opérations différentes de celles prévues pourrait entraîner une situation dangereuse.

INTERVENTIONS DE SERVICE

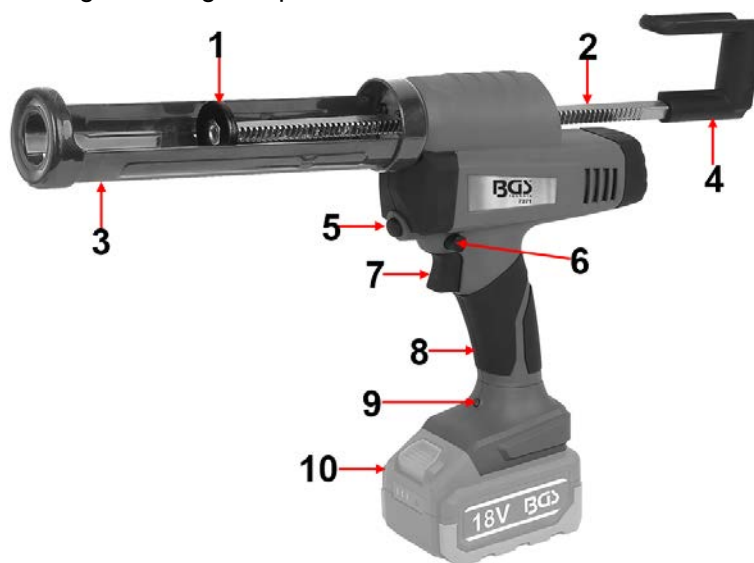
- Ne faites réparer votre outil électrique que par un réparateur qualifié, utilisant uniquement des pièces de rechange identiques. Cela garantira que la sécurité de l'outil électrique est maintenue.

SERVICE, ENTRETIEN ET NETTOYAGE

- Avant toute intervention sur la machine elle-même (p. ex., entretien, changement d'embout, etc.) ainsi que pendant le transport et le stockage, retirez la batterie de l'outil motorisé. Il y a danger de blessure en actionnant involontairement le commutateur marche/arrêt (5).
- Pour un fonctionnement sûr et approprié, gardez toujours la machine et les ouvertures de ventilation dégagées.
- Ne nettoyez le produit qu'avec un chiffon sec ou légèrement humidifié. N'utilisez pas de produits chimiques agressifs ou de nettoyeurs abrasifs.
- N'immergez jamais le produit dans de quelconques liquides.
- Rangez le produit à l'intérieur dans un endroit sec, à l'abri de la poussière, de la saleté et de températures extrêmes.
- Maintenez ce produit hors de portée des enfants.

COMPOSANTS

- | | |
|---|-------------------------|
| 1 Piston | 6 Régulateur de vitesse |
| 2 Tige de piston | 7 Gâchette |
| 3 Porte-cartouche | 8 Poignée |
| 4 Poignée de tige de piston | 9 Lumière LED |
| 5 Bouton de déverrouillage de la tige de piston | 10 Batterie |



INSERTION/RETRAIT DE LA BATTERIE

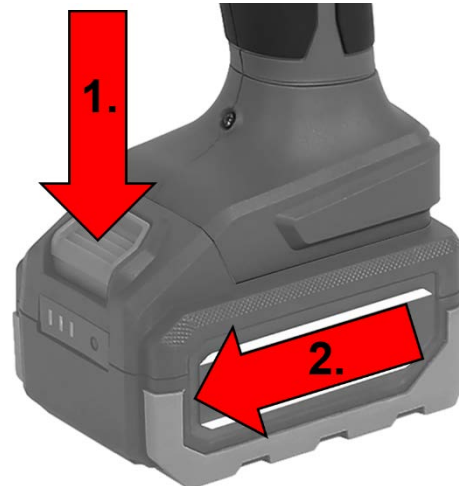
Remarque : L'utilisation de batteries non adaptées à la machine peut entraîner des dysfonctionnements et endommager irrémédiablement l'outil motorisé. Avant toute intervention sur la machine elle-même (p. ex., entretien, changement d'embout, etc.) ainsi que pendant le transport et le stockage, retirez la batterie de l'outil motorisé. Il y a danger de blessure en actionnant involontairement le gâchette (7).

Insertion



Poussez la batterie dans la machine.
La batterie est équipée d'un mécanisme de verrouillage qui empêche la batterie de sortir de son emplacement et tomber.

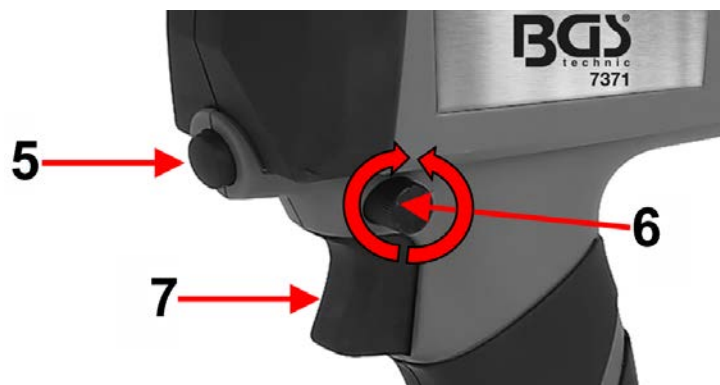
Retrait



Appuyez sur le bouton de déverrouillage et retirez la batterie vers l'avant. Ne forcez pas le mouvement.

FONCTIONNEMENT DE L'OUTIL

- Pour activer l'outil, appuyez sur la gâchette (7) et maintenez-la enfoncée.
- Pour éteindre la machine, relâchez la gâchette.
- La vitesse de poussée est variable et peut être ajustée en tournant le bouton (6).
- Une pression sur le bouton de déverrouillage (5) libère la tige de piston.
- Appuyez sur le bouton de déverrouillage après avoir terminé le travail pour soulager la cartouche et empêcher le mastic/adhésif de s'écouler.
- Appuyez sur le bouton de déverrouillage (5) et tirez la tige de piston (2) sur la poignée (4) jusqu'en arrière pour changer la cartouche.



PROTECTION CONTRE LES SURCHARGES EN FONCTION DE LA TEMPÉRATURE

Lorsqu'il est utilisé comme prévu, l'outil électrique ne doit pas être surchargé.

Si la charge est trop élevée ou si la température nominale de la batterie est dépassée, l'outil électrique s'arrêtera de fonctionner jusqu'à ce que la température nominale de la batterie soit atteinte.

PROTECTION CONTRE LES DÉCHARGES PROFONDES

La batterie lithium-ion est protégée contre les décharges profondes. Lorsque la batterie est déchargée, la machine est mise hors tension au moyen d'un circuit de protection : l'outil inséré ne tourne plus.

PROTECTION DE L'ENVIRONNEMENT

Recyclez les matériaux indésirables au lieu de les jeter en tant que déchets. Tous les outils, accessoires et emballages doivent être triés, acheminés vers un centre de recyclage et éliminés de manière compatible avec l'environnement.

**ÉLIMINATION**

Ne jetez pas les piles avec les ordures ménagères. Les piles doivent être éliminées de manière responsable, en les remettant à un point de collecte agréé. Éliminez ce produit à la fin de sa vie utile conformément à la directive de l'UE relative aux déchets d'équipements électriques et électroniques. Contactez votre service local chargé des déchets solides pour des informations sur le recyclage ou confiez le produit pour élimination à BGS technic KG ou un détaillant d'appareils électriques.

**REMARQUES**



**EU-KONFORMITÄTSERKLÄRUNG
EC DECLARATION OF CONFORMITY
DÉCLARATION „CE“ DE CONFORMITE
DECLARACION DE CONFORMIDAD UE**

Wir erklären in alleiniger Verantwortung, dass die Bauart des Produktes:
We declare that the following designated product:
Nous déclarons sous propre responsabilité que ce produit:
Declaramos bajo nuestra sola responsabilidad que este producto:

**Akku-Kartuschenpresse (Art. 7371)
Cordless Caulking Gun
Pistolet à cartouches sur accu
Pistola de enmasillado inalámbrica**

folgenden einschlägigen Bestimmungen entspricht:
complies with the requirements of the:
est en conformité avec les réglementations ci-dessous:
esta conforme a las normas:

**EMC Directive 2014/30/EU
Machinery Directive 2006/42/EC**

Angewandte Normen:

Identification of regulations/standards:

Norme appliquée:

Normas aplicadas:

EN IEC 55014-1:2021

EN IEC 55014-2:2021

EN 62841-1:2015+A11:2022

Verification No. EMC: 211100505HZH-V1 / WT02F1330

Test Report No. EMC: 190700241HZH-001+A1+A2

Verification No. MD: 211100504HZH-V1

Test Report No. MD: 210700131HZH-001, 210700131HZH-002
210700131HZH-001+A1, 210700131HZH-002+A1

Wermelskirchen, den 02.07.2023

ppa.

Frank Schottke, Prokurist

BGS technic KG, Bandwirkerstrasse 3, D-42929 Wermelskirchen

Pistola de enmasillado inalámbrica



DATOS TÉCNICOS

Adaptador: 18 V batería Li-Ion
Velocidad de empuje: 0,5-8 mm/s
Nivel de presión sonora (LpA): 81 db(A)
Nivel de potencia sonora (LwA): 92 db(A)
Nivel de vibración (ahd): 1,76 m/s²
Nivel de vibración (K): 1,5 m/s²

IMPORTANTE

Este manual de instrucciones contiene instrucciones importantes para el manejo de su nuevo producto. Lea todas las instrucciones y advertencias de seguridad. El incumplimiento de las advertencias e instrucciones puede provocar descargas eléctricas, incendios y/o lesiones graves. Este manual de instrucciones le permitirá utilizar todas las funciones y le ayudará a evitar malentendidos y a evitar daños. Tómese su tiempo para leer este manual y consérvelo para futuras consultas.

USO PREVISTO

Esta máquina se utiliza para sellar y pegar con cartuchos de adhesivo y sellador insertados.

ADVERTENCIAS DE SEGURIDAD GENERALES PARA HERRAMIENTAS ELÉCTRICAS

- ADVERTENCIA Lea todas las instrucciones y advertencias de seguridad.
- El incumplimiento de las advertencias e instrucciones puede provocar descargas eléctricas o lesiones graves.
- Guarde todas las advertencias e instrucciones para futura referencia.
- En las advertencias, el término "herramienta eléctrica" se refiere a herramientas que funcionan tanto con la red eléctrica (con cable) como con batería (inalámbricas).

SEGURIDAD EN EL ÁREA DE TRABAJO

- Mantenga el área de trabajo limpia y bien iluminada. Las áreas desordenadas u oscuras provocan accidentes.
- No utilice herramientas eléctricas en atmósferas explosivas como, por ejemplo, en presencia de líquidos inflamables, gases o polvo.
- Las herramientas eléctricas crean chispas que pueden provocar la ignición del polvo o los humos.
- Mientras utiliza una herramienta eléctrica, mantenga alejados a los niños y otras personas que se encuentren cerca.
- Las distracciones pueden hacer que pierda el control.

SEGURIDAD ELÉCTRICA

- El enchufe de la herramienta eléctrica debe coincidir con la toma de corriente. No modifique el enchufe de ningún modo.
- No utilice enchufes adaptadores con herramientas eléctricas puestas a tierra.
- Los enchufes no modificados y las tomas correspondientes reducen el riesgo de descarga eléctrica.
- Evite el contacto del cuerpo con superficies puestas a tierra, como tuberías, radiadores, fogones y refrigeradores. Existe un mayor riesgo de descarga eléctrica si su cuerpo está puesto a tierra.
- No exponga las herramientas eléctricas a la lluvia o la humedad. Si entra agua en una herramienta eléctrica, aumentará el riesgo de descarga eléctrica. No manipule indebidamente el cable. No utilice nunca el cable para desenchufar, transportar o tirar de la herramienta eléctrica. Mantenga el cable alejado del calor, aceite, bordes afilados y piezas móviles. Los cables dañados o enredados aumentan el riesgo de descarga eléctrica.
- Cuando utilice una herramienta eléctrica en exteriores, emplee un alargador adecuado para ese uso. El uso de un cable adecuado para exteriores reduce el riesgo de descarga eléctrica. Si es inevitable utilizar una herramienta eléctrica en un lugar húmedo, emplee una fuente de alimentación protegida por un dispositivo diferencial residual (DDR). El uso de un DDR reduce el riesgo de descarga eléctrica.

SEGURIDAD PERSONAL

- Cuando utilice una herramienta eléctrica, manténgase alerta, preste atención a lo que está haciendo y emplee el sentido común.
- No utilice una herramienta eléctrica si está cansado o bajo los efectos de drogas, alcohol o medicamentos, ya que un instante de falta de atención mientras maneja herramientas eléctricas puede tener como consecuencia lesiones personales graves.
- Utilice un equipo de protección personal. Use siempre un protector ocular. El uso de equipo de protección como mascarillas antipolvo, zapatos de seguridad antideslizantes, casco o protección auditiva para condiciones apropiadas disminuirá las lesiones personales.
- Evite la puesta en marcha involuntaria de la herramienta. Asegúrese de que el interruptor esté en la posición de apagado antes de conectar la herramienta a la fuente de alimentación o a la batería, levantarla o transportarla. Llevar herramientas eléctricas con el dedo en el interruptor o enchufarlas con el interruptor en la posición de encendido puede provocar accidentes. Retire cualquier llave de ajuste o llave de apriete antes de encender la herramienta eléctrica. Una llave de apriete, o de otro tipo, acoplada a una parte giratoria de la herramienta eléctrica, puede provocar lesiones personales.
- No se estire para trabajar. Mantenga el equilibrio y los pies bien apoyados en todo momento. De ese modo, tendrá un mayor control de la herramienta eléctrica en situaciones inesperadas.
- Vístase apropiadamente. No lleve ropa suelta ni joyas. Mantenga el cabello, la ropa y los guantes lejos de las piezas móviles. La ropa suelta, las joyas o el pelo largo pueden engancharse en las piezas móviles.
- Si cuenta con dispositivos para la conexión de sistemas de extracción y recogida de polvo, asegúrese de que estén conectados y se utilicen correctamente. El uso de sistemas de recogida de polvo puede reducir los riesgos relacionados con este.

USO Y CUIDADO DE LA HERRAMIENTA ELÉCTRICA

- No fuerce la herramienta eléctrica. Utilice la herramienta eléctrica correcta para su aplicación. La herramienta eléctrica correcta realizará el trabajo mejor y de manera más segura, a la velocidad para la que fue diseñada.
- No utilice la herramienta eléctrica si no se enciende y apaga mediante el interruptor. Cualquier herramienta eléctrica que no pueda controlarse con el interruptor es peligrosa y debe repararse.
- Desconecte el enchufe de la fuente de alimentación o la batería de la herramienta eléctrica, antes de realizar cualquier ajuste, cambiar accesorios o guardarla. Estas medidas de seguridad preventivas reducen el riesgo de que la herramienta eléctrica se ponga en marcha accidentalmente.
- Guarde las herramientas eléctricas que no esté utilizando fuera del alcance de los niños y no permita su uso por parte de personas que no estén familiarizadas con la herramienta eléctrica o que no conozcan estas instrucciones. Las herramientas eléctricas son peligrosas en manos de usuarios no capacitados.

USO Y CUIDADO DE LA HERRAMIENTA ELÉCTRICA

- Realice el mantenimiento de las herramientas eléctricas. Verifique que las piezas móviles no estén desalineadas, atascadas o rotas, así como cualquier otro estado que pueda afectar al funcionamiento de la herramienta eléctrica. Si está dañada, repare la herramienta eléctrica antes de usarla. Muchos accidentes son ocasionados por herramientas eléctricas con un mantenimiento deficiente.
- Mantenga las herramientas de corte afiladas y limpias. En las herramientas con bordes de corte afilados que reciben un mantenimiento adecuado hay menos probabilidades de que las piezas móviles se atasquen y son más fáciles de controlar.
- Utilice la herramienta eléctrica y los accesorios, brocas, etc. de acuerdo con estas instrucciones, teniendo en cuenta las condiciones de trabajo y las tareas que se vayan a realizar. El uso de la herramienta eléctrica para tareas diferentes a las previstas podría provocar una situación de peligro.

REPARACIONES

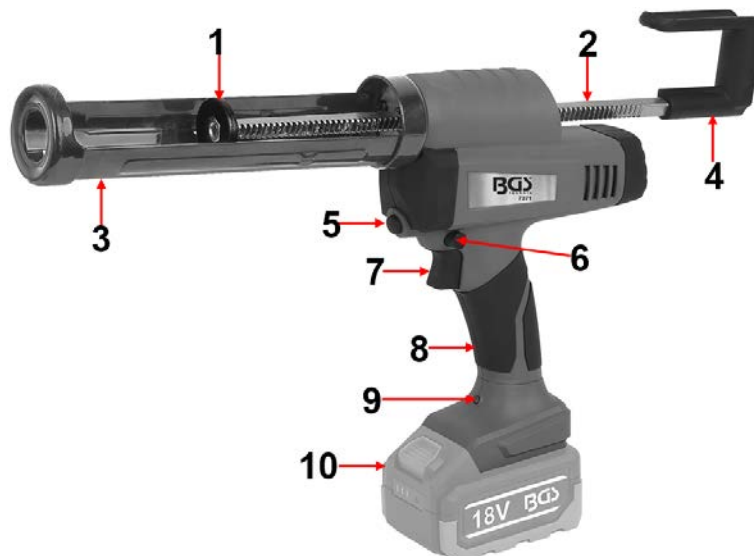
- Las reparaciones de su herramienta eléctrica debe realizarlas un técnico cualificado que utilice únicamente piezas de repuesto idénticas. Esto garantizará que se mantenga la seguridad de la herramienta eléctrica.

REPARACIÓN, MANTENIMIENTO Y LIMPIEZA

- Antes de realizar cualquier trabajo en la propia máquina (p. ej., mantenimiento, cambio de herramienta, etc.), así como durante el transporte y el almacenamiento, retire la batería de la herramienta eléctrica. Existe peligro de lesiones si se acciona involuntariamente el interruptor de encendido/apagado (5).
- Para un trabajo seguro y correcto, mantenga siempre limpias la máquina y las ranuras de ventilación.
- Limpie el producto únicamente con un paño seco o ligeramente humedecido. No utilice productos químicos agresivos ni limpiadores abrasivos.
- No sumerja la lámpara en ningún tipo de líquido.
- Guarde el producto a salvo de la intemperie, en un lugar seco y protegido del polvo, la suciedad y las temperaturas extremas.
- Mantenga el producto fuera del alcance de los niños.

COMPONENTES

- | | |
|--|----------------------------|
| 1 Pistones | 6 Controlador de velocidad |
| 2 Vástago de émbolo | 7 Gatillo |
| 3 Portacartuchos | 8 Carcasa del dispositivo |
| 4 Empuñadura de vástago de pistón | 9 Luz LED |
| 5 Botón de liberación del vástago del pistón | 10 Paquete de baterías |



INSERCIÓN / RETIRADA DE LA BATERÍA

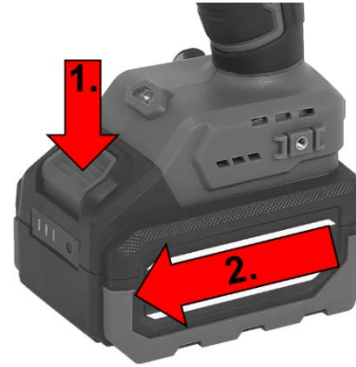
Nota: El uso de baterías no aptas para la máquina puede provocar fallos de funcionamiento o causar daños en la herramienta eléctrica. Antes de realizar cualquier trabajo en la propia máquina (p. ej., mantenimiento, cambio de herramienta, etc.), así como durante el transporte y el almacenamiento, retire la batería de la herramienta eléctrica. Existe peligro de lesiones si se acciona involuntariamente el interruptor de encendido/apagado (7).

Insertar



Introducir la batería en la máquina.
La batería está equipada con un mecanismo de bloqueo destinado a impedir que la batería se caiga.

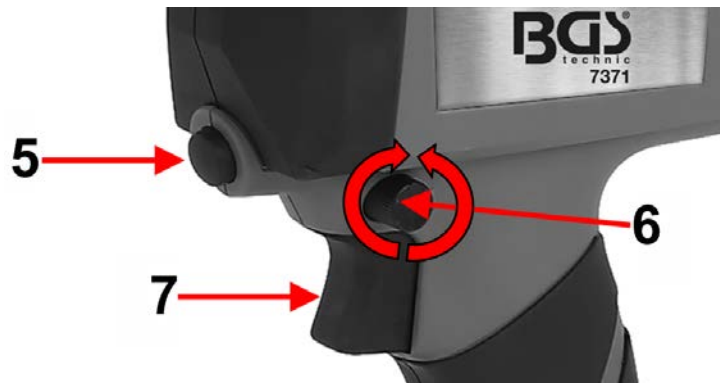
Retirar



Pulse el botón de desbloqueo y tire de la batería hacia delante. No ejerza nada de fuerza.

FUNCIONAMIENTO DE LA HERRAMIENTA

- Para activar la herramienta, mantenga presionado el gatillo (7).
- Para apagar la máquina, suelte el gatillo (7).
- La velocidad de empuje es variable y se puede ajustar girando la perilla (6).
- El vástago del pistón se libera presionando el botón de liberación (5).
- Cuando termine, presione el botón de liberación para liberar el cartucho y evitar derrames de sellador/adhesivo.
- Presione el botón de liberación (5) y tire del vástago del pistón (2) en el mango (4) completamente hacia atrás para cambiar el cartucho.



PROTECCIÓN CONTRA SOBRECARGA EN FUNCIÓN DE LA TEMPERATURA

Cuando se usa según lo previsto, la herramienta eléctrica no debe sobrecargarse. Si la carga es demasiado alta o se excede el rango de temperatura permitido de la batería, la herramienta eléctrica dejará de funcionar hasta que se alcance la temperatura permitida de la batería.

PROTECCIÓN CONTRA DESCARGA PROFUNDA

La batería de iones de litio está protegida contra una descarga profunda. Cuando la batería está agotada, la máquina se desconecta mediante un circuito de protección: La herramienta insertada deja de girar.

PROTECCIÓN DEL MEDIOAMBIENTE

Recicle los materiales no deseados, en lugar de eliminarlos como desechos. Todas las herramientas, accesorios y embalajes deben clasificarse, llevarse a un centro de reciclaje y desecharse de manera respetuosa con el medioambiente.



ELIMINACIÓN

No elimine la batería como basura doméstica. Las baterías deben desecharse de manera responsable, llevándolas a un punto de recogida adecuado. Al final de su vida útil, deseche este producto de conformidad con la Directiva de la UE sobre residuos de aparatos eléctricos y electrónicos. Póngase en contacto con las autoridades locales responsables de los residuos sólidos para obtener información sobre el reciclaje, o entregue el producto a BGS technic KG o a un distribuidor de aparatos eléctricos para su eliminación.



APUNTE



**EU-KONFORMITÄTSERKLÄRUNG
EC DECLARATION OF CONFORMITY
DÉCLARATION „CE“ DE CONFORMITE
DECLARACION DE CONFORMIDAD UE**

Wir erklären in alleiniger Verantwortung, dass die Bauart des Produktes:
We declare that the following designated product:
Nous déclarons sous propre responsabilité que ce produit:
Declaramos bajo nuestra sola responsabilidad que este producto:

**Akku-Kartuschenpresse (Art. 7371)
Cordless Caulking Gun
Pistolet à cartouches sur accu
Pistola de enmasillado inalámbrica**

folgenden einschlägigen Bestimmungen entspricht:
complies with the requirements of the:
est en conformité avec les réglementations ci-dessous:
esta conforme a las normas:

**EMC Directive 2014/30/EU
Machinery Directive 2006/42/EC**

Angewandte Normen:

Identification of regulations/standards:

Norme appliquée:

Normas aplicadas:

EN IEC 55014-1:2021

EN IEC 55014-2:2021

EN 62841-1:2015+A11:2022

Verification No. EMC: 211100505HZH-V1 / WT02F1330

Test Report No. EMC: 190700241HZH-001+A1+A2

Verification No. MD: 211100504HZH-V1

Test Report No. MD: 210700131HZH-001, 210700131HZH-002
210700131HZH-001+A1, 210700131HZH-002+A1

Wermelskirchen, den 02.07.2023

ppa.

Frank Schottke, Prokurist

BGS technic KG, Bandwirkerstrasse 3, D-42929 Wermelskirchen