

## Grundloch-Innenlager-Abzieher-Satz



### WERKZEUGE

- |   |                     |    |                     |
|---|---------------------|----|---------------------|
| 1 | Spreizbolzen, 29 mm | 6  | Adapterbolzen       |
| 2 | Spreizbolzen, 23 mm | 7  | Adapterbolzen       |
| 3 | Spreizbolzen, 17 mm | 8  | Adapterbolzen       |
| 4 | Spreizbolzen, 11 mm | 9  | Zweiarmabzieher     |
| 5 | Spreizbolzen, 9 mm  | 10 | Gleithammerabzieher |

### ACHTUNG

Lesen Sie die Bedienungsanleitung und die enthaltenen Sicherheitshinweise aufmerksam durch, bevor Sie das Produkt verwenden. Benutzen Sie das Produkt korrekt, mit Vorsicht und nur dem Verwendungszweck entsprechend. Nichtbeachtung der Sicherheitshinweise kann zu Schäden, Verletzungen und Erlöschen der Gewährleistung führen. Bewahren Sie diese Anleitungen für späteres Nachlesen an einem sicheren und trockenen Ort auf. Legen Sie die Bedienungsanleitung bei, wenn Sie das Produkt an Dritte weitergeben.

### VERWENDUNGSZWECK

Der Grundloch-Innenlagerabzieher ermöglicht eine Demontage von Lagern die sich in einem Sackloch befinden. Beinhaltet fünf Abziehbolzen mit unterschiedlichem Durchmesser, dadurch ist der Satz passend für viele Lager die im PKW- und Motorradbereich, aber auch in anderen Bereichen verbaut werden. Eine Adaptierung der Spreizbolzen an einen Spindel- oder auch Gleithammer-Abzieher erweitert den Einsatzbereich und erleichtern die Demontage.

### SICHERHEITSHINWEISE

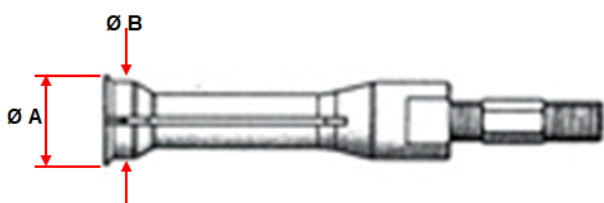
- Halten Sie Kinder und andere unbefugte Personen vom Arbeitsbereich fern.
- Lassen Sie Kinder nicht mit dem Werkzeug oder dessen Verpackung spielen
- Verwenden Sie das Werkzeug nicht, wenn Teile fehlen oder beschädigt sind.
- Verwenden Sie das Werkzeug nur für den vorgesehenen Zweck.
- Fetten Sie regelmäßig das Gewinde des Zweiarmabziehers.
- Tragen Sie bei Verwendung dieser Werkzeuge immer Schutzhandschuhe und Schutzbrille.

### UMWELTSCHUTZ

Recyceln Sie unerwünschte Stoffe, anstatt sie als Abfall zu entsorgen. Verpackungen sind zu sortieren, einer Wertstoffsammelstelle zuzuführen und umweltgerecht zu entsorgen. Erkundigen Sie sich bei Ihrer örtlichen Abfallbehörde über Recyclingmaßnahmen. Entsorgen Sie dieses Produkt am Ende seiner Lebensdauer umweltgerecht.



## SPREIZBOLZEN

	Bolzen	Spreizbereich (Ø B)		Kragen (Ø A)
	Nr.	Min.	Max.	Min.
	5	6 mm	9 mm	7 mm
	4	8 mm	11 mm	10 mm
	3	12 mm	17 mm	16 mm
	2	18 mm	23 mm	22 mm
	1	24 mm	29 mm	28 mm

## VERWENDUNG

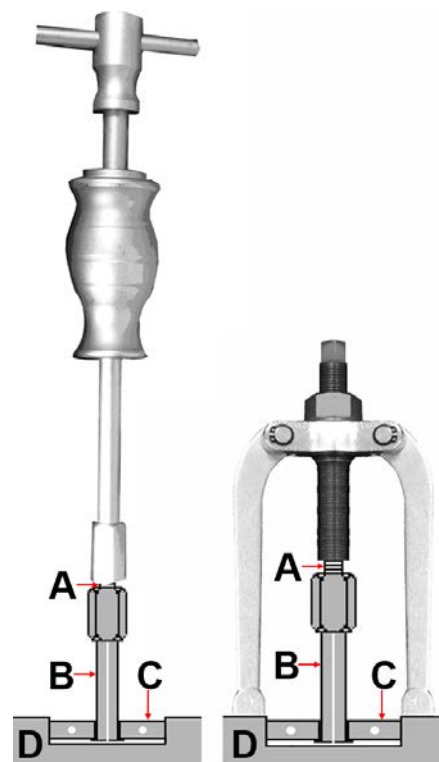
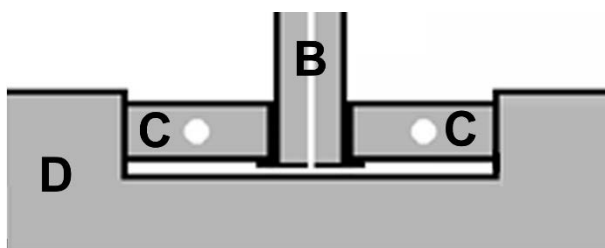
1. Passenden Spreizbolzen auswählen, die Größe richtet sich nach dem Innendurchmesser des ausziehenden Lagers.
2. Spreizbolzen durch den Innenring des Lagers stecken, so dass die Ausziehkante vom Spreizbolzen hinter den Innenring greift.
3. Spreizbolzen durch drehen der Spreizschraube auf das Innenmaß des Lager-Lauftrings bringen.
- 4a. Gleithammer-Abzieher auf die Adaptierungsschraube montieren und durch vorsichtiges betätigen des Gleithammers das Lager herausziehen.
- 4b. Zweiarm-Abzieher auf die Adaptierungsschraube montieren und durch drehen der Spindel im Uhrzeigersinn das Lager herausziehen.

A Spreizschraube des Spreizbolzens

B Spreizbolzen

C Lager

D Gehäuse in dem das Lager sitzt



## Blind Hole Bearing Puller Set



### TOOLS

- |   |                    |    |                     |
|---|--------------------|----|---------------------|
| 1 | Puller bolt, 29 mm | 6  | Adaptor bolt        |
| 2 | Puller bolt, 23 mm | 7  | Adaptor bolt        |
| 3 | Puller bolt, 17 mm | 8  | Adaptor bolt        |
| 4 | Puller bolt, 11 mm | 9  | Two-arm puller      |
| 5 | Puller bolt, 9 mm  | 10 | Slide hammer puller |

### ATTENTION

Read the operating instructions and all safety instructions contained therein carefully before using the product. Use the product correctly, with care and only according to the intended purpose. Non-compliance of the safety instructions may lead to damage, personal injury and to termination of the warranty. Keep these instructions in a safe and dry location for future reference. Enclose the operating instructions when handing over the product to third parties

### INTENDED USE

This puller set allows the disassembly of inside bearings. Coming with five puller bolts in different sizes, this set is suitable for many bearing types not only in cars and motorcycles. Adaptors for a combined use with slide hammer and two-arm puller expands the range of applications and alleviates the disassembly.

### SAFETY INFORMATIONS

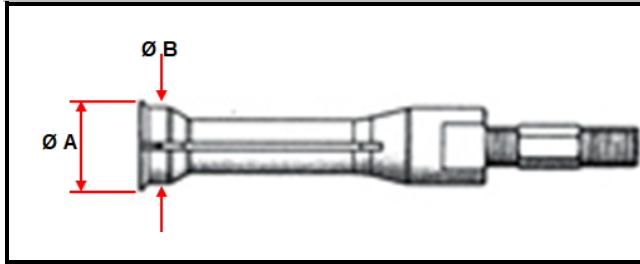
- Keep children and other persons away from the working area.
- Do not allow children to play with this tool or its packaging.
- Do not use the tool if parts are missing or damaged.
- Use the tool for the intended purpose only.
- Regularly grease the thread of the two-arm puller.
- Always wear protective gloves and goggles when using these tools.

### ENVIRONMENTAL PROTECTION

Recycle unwanted materials instead of disposing of them as waste. Packaging should be sorted, taken to a recycling centre and disposed of in a manner which is compatible with the environment. Contact your local solid waste authority for recycling information. Dispose of this product at the end of its working life environmentally.



## PULLER BOLTS

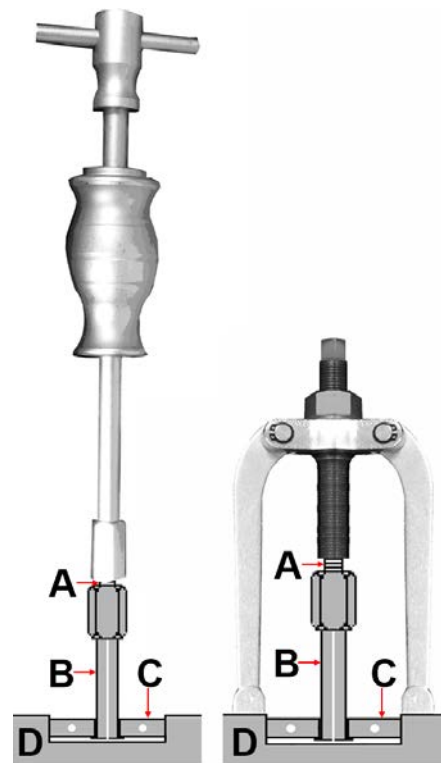
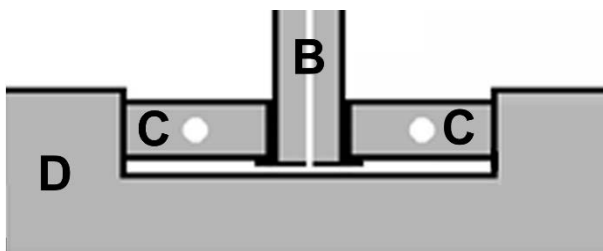


Bolt Nr.	Diameter range (Ø B)		Collar (Ø A)
	Min.	Max.	Min.
5	6 mm	9 mm	7 mm
4	8 mm	11 mm	10 mm
3	12 mm	17 mm	16 mm
2	18 mm	23 mm	22 mm
1	24 mm	29 mm	28 mm

## USE

1. Chose suitable puller bolt. The size has to be chosen in accordance to the internal diameter of the bearing to be pulled.
2. Push the puller bolt through the cone of the bearing so that the pulling edge of the bolt grabs behind the bearing.
3. Adjust the diameter of the puller bolt to the internal diameter of the bearing by tightening the puller screw.
- 4a. Install the slide hammer onto the adaptor screw and pull out the bearing by operating the slide hammer carefully.
- 4b. Install the two-arm puller onto the adaptor screw and pull out the bearing by turning the spindle of the two-arm puller.

- A Puller screw
- B Puller bolt
- C Bearing
- D Housing of the bearing



## Le kit d'extraction de palier intérieur à trou borgne



### OUTILS

- |   |                           |    |                    |
|---|---------------------------|----|--------------------|
| 1 | boulon d'expansion, 29 mm | 6  | boulon adaptateur  |
| 2 | boulon d'expansion, 23 mm | 7  | boulon adaptateur  |
| 3 | boulon d'expansion, 17 mm | 8  | boulon adaptateur  |
| 4 | boulon d'expansion, 11 mm | 9  | Extracteur         |
| 5 | boulon d'expansion, 9 mm  | 10 | Marteau coulissant |

### ATTENTION

Veuillez lire attentivement la notice d'utilisation et les consignes de sécurité avant d'utiliser le produit. Utilisez correctement le produit, avec prudence et uniquement en conformité avec l'utilisation prévue. Ne pas respecter les instructions et consignes de sécurité peut entraîner des blessures, des dommages matériels et l'annulation de la garantie. Conservez ce manuel en lieu sûr et sec, afin de pouvoir le consulter ultérieurement. Veuillez joindre le présent mode d'emploi au produit si vous le transmettez à des tiers.

### UTILISATION PRÉVUE

Le kit d'extraction de palier intérieur à trou borgne permet le démontage de paliers qui se trouvent dans un trou borgne. Grâce à des tiges d'extraction dans les différentes dimensions, le kit est adapté à de nombreux paliers utilisés dans le domaine des voitures et des motos mais également dans d'autres domaines. Une adaptation des tiges d'écartement à un extracteur à broche ou à un extracteur à marteau coulissant élargit le champ d'application et facilite le démontage.

### CONSIGNES DE SÉCURITÉ

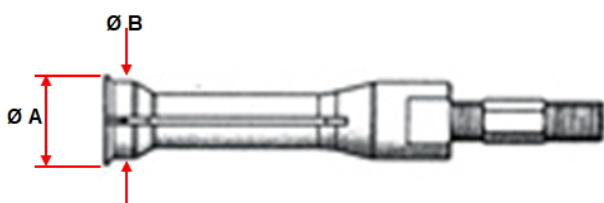
- Maintenez à l'écart les enfants et toutes les autres personnes non autorisées de la zone de travail.
- Ne permettez jamais que des enfants jouent avec l'outil ou avec son emballage
- N'utilisez pas l'outil lorsque des pièces manquent ou sont endommagées.
- N'utilisez l'outil qu'aux fins prévues.
- Graissez régulièrement le filetage de l'extracteur à deux bras.
- Portez toujours des gants et des lunettes de protection lorsque vous utilisez ces outils.

### PROTECTION DE L'ENVIRONNEMENT

Recyclez les matières indésirables au lieu de les jeter comme déchets. Emballages doivent être triés, envoyés à un point de collecte de recyclage et éliminés dans le respect de l'environnement. Consultez votre autorité locale de gestion des déchets à propos des mesures de recyclage à appliquer. Éliminez ce produit de façon écologique à la fin de sa vie utile.



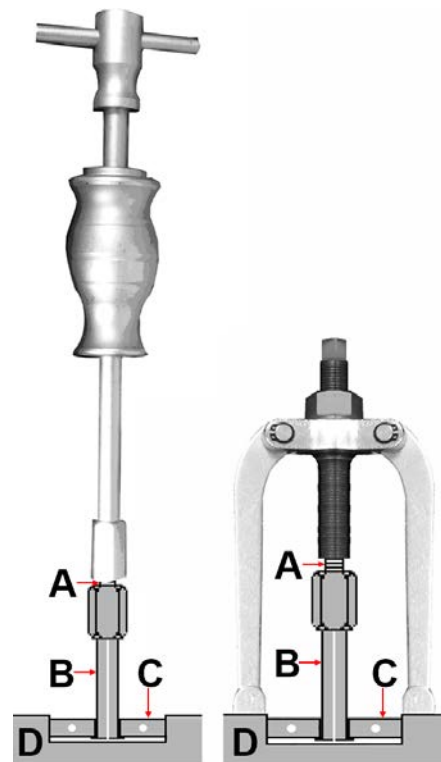
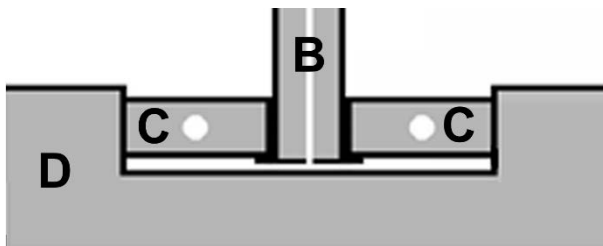
## BOULON D'EXPANSION

	boulon	Zone d'expansion (Ø B)		Col (Ø A)
	N°	Mini	Maxi	Mini
	5	6 mm	9 mm	7 mm
	4	8 mm	11 mm	10 mm
	3	12 mm	17 mm	16 mm
	2	18 mm	23 mm	22 mm
	1	24 mm	29 mm	28 mm

## UTILISATION

1. Sélectionnez la boulon d'expansion adaptée ; la taille dépend du diamètre intérieur du palier à extraire.
2. Enfichez la boulon d'expansion à travers la bague intérieure du palier de façon à ce que l'arête d'extraction de la boulon d'expansion passe derrière la bague intérieure.
3. En tournant la vis d'expansion, amenez la boulon d'expansion à la cote intérieure de la bague de roulement du palier.
- 4a. Montez le marteau coulissant sur la vis d'adaptation, et extrayez le palier en actionnant le marteau coulissant avec précaution.
- 4b. Montez l'extracteur à broche sur la vis d'adaptation, et extrayez le palier en faisant tourner la broche dans le sens des aiguilles d'une montre.

- A** vis d'expansion  
**B** boulon d'expansion  
**C** roulement à billes  
**D** logement de roulement à billes



## Juego de Extracción de Rodamientos Internos



### HERRAMIENTAS

- |   |                             |    |                     |
|---|-----------------------------|----|---------------------|
| 1 | Mandril de expansión, 29 mm | 6  | Adaptador           |
| 2 | Mandril de expansión, 23 mm | 7  | Adaptador           |
| 3 | Mandril de expansión, 17 mm | 8  | Adaptador           |
| 4 | Mandril de expansión, 11 mm | 9  | Extractor           |
| 5 | Mandril de expansión, 9 mm  | 10 | Martillo deslizante |

### ATENCIÓN

Lea atentamente el manual de instrucciones y todas las instrucciones de seguridad antes de utilizar el producto. Utilice el producto de forma correcta, con precaución y solo de acuerdo con su uso previsto. El incumplimiento de las instrucciones de seguridad puede provocar daños, lesiones y la anulación de la garantía. Guarde estas instrucciones en un lugar seguro y seco para futuras consultas. Incluya el manual de instrucciones si entrega el producto a un tercero.

### USO PREVISTO

El extractor de rodamiento interior permite el desmontaje de los rodamientos situados en un agujero ciego. Incluye cinco mandriles de extracción con diferentes diámetros, por lo que el juego es adecuado para muchos rodamientos empleados en turismos y motocicletas, pero también en otras áreas. La adaptación de los mandriles de expansión a un extractor de husillo o incluso de martillo deslizante amplía el área de aplicaciones y facilita el desmontaje.

### INDICACIONES DE SEGURIDAD

- Mantenga a los niños y otras personas no autorizadas lejos del área de trabajo.
- No permita que los niños jueguen con la herramienta o su embalaje
- No utilice la herramienta si faltan piezas o están dañadas.
- Utilice la herramienta solo para el fin previsto.
- Engrase regularmente la rosca del extractor de dos brazos.
- Siempre use guantes y gafas protectoras cuando use estas herramientas..

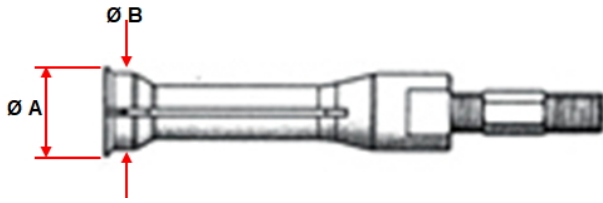
### PROTECCIÓN AMBIENTAL

Recicle las sustancias no deseadas, en lugar de tirarlas a la basura. Embalajes deben clasificarse, llevarse a un punto de recogida de residuos y desecharse de manera respetuosa con el medio ambiente. Consulte con la autoridad local de gestión de residuos sobre las posibilidades de reciclaje. Deseche este producto al final de su vida útil de forma respetuosa con el medio ambiente.



## MANDRIL DE EXPANSIÓN

Mandril	Área de expansión (Ø B)		Reborde (Ø A)
	Min.	Max.	Min.
No. 5	6 mm	9 mm	7 mm
4	8 mm	11 mm	10 mm
3	12 mm	17 mm	16 mm
2	18 mm	23 mm	22 mm
1	24 mm	29 mm	28 mm



## UTILIZACIÓN

1. Seleccione un mandril de expansión adecuado, el tamaño depende del diámetro interior del rodamiento que se va a extraer.
2. Inserte el mandril de expansión a través del anillo interior del rodamiento, de manera que el borde de extracción del mandril de expansión agarre por detrás del anillo interior.
3. Adapte el mandril de expansión a la dimensión interior del anillo de rodadura del rodamiento girando el tornillo de expansión.
- 4a. Monte el martillo deslizante en el tornillo adaptador y extraiga el rodamiento accionando cuidadosamente el martillo deslizante.
- 4b. Monte el extractor de husillo en el tornillo adaptador y extraiga el rodamiento girando el husillo en sentido horario.

- A Tornillo de expansión
- B Mandril de expansión
- C Rodamiento
- D Carcasa

