

Motor-Einstellwerkzeug-Satz für Fiat und Lancia



ACHTUNG

Lesen Sie die Bedienungsanleitung und die enthaltenen Sicherheitshinweise aufmerksam durch, bevor Sie das Produkt verwenden. Benutzen Sie das Produkt korrekt, mit Vorsicht und nur dem Verwendungszweck entsprechend. Nichtbeachtung der Sicherheitshinweise kann zu Schäden, Verletzungen und Erlöschen der Gewährleistung führen. Bewahren Sie diese Anleitungen für späteres Nachlesen an einem sicheren und trockenen Ort auf. Legen Sie die Bedienungsanleitung bei, wenn Sie das Produkt an Dritte weitergeben.

VERWENDUNGSZWECK

Dieser Motor-Einstellwerkzeug-Satz dient zum Kontrollieren und Einstellen der Motorsteuerzeiten an Motoren, die in der Werkzeugliste aufgeführt sind.

Weitere Infos zum Artikel und eine Liste der geeigneten Motoren und Modelle finden Sie auf unserer Internetseite: www.bgstechnic.com

SICHERHEITSHINWEISE

- Halten Sie Kinder und andere unbefugte Personen vom Arbeitsbereich fern.
- Lassen Sie Kinder nicht mit dem Werkzeug oder dessen Verpackung spielen
- Verwenden Sie das Werkzeug nicht, wenn Teile fehlen oder beschädigt sind.
- Verwenden Sie das Werkzeug nur für den vorgesehenen Zweck.
- Legen Sie beinhaltende Werkzeuge niemals auf die Fahrzeugbatterie. Gefahr von Kurzschluss.
- Vorsicht bei Arbeiten am laufenden Motor. Lose Kleidung, Werkzeuge und andere Gegenstände können von drehenden Teilen erfasst werden und schwere Verletzungen verursachen.
- Vorsicht bei Arbeiten an heißen Motoren, es besteht Verbrennungsgefahr!
- Entfernen Sie vor der Reparatur den Zündschlüssel, so verhindern Sie ein versehentliches Starten des Motors, einen dadurch entstehenden Motorschaden und Verletzungen.
- Diese Anleitung dient als Kurzinformation und ersetzt keinesfalls ein Werkstatthandbuch. Entnehmen Sie bitte technische Angaben wie Drehmomentwerte und Hinweise zur Demontage und Montage immer der fahrzeugspezifischen Serviceliteratur.
- Nach erfolgter Reparatur bzw. vor dem Starten den Motor min. 2 Umdrehungen von Hand drehen und die Steuerzeiten erneut überprüfen.
- Drehen Sie den Motor nur in normale Drehrichtung (im Uhrzeigersinn), soweit nicht anders angegeben.
- Einstellwerkzeuge für Nocken- und Kurbelwellen niemals als Gegenhalter beim Lösen oder Festziehen von Verschraubung an Riemenscheiben, Nocken- oder Kurbelwellenrädern verwenden. Werkzeuge und Motorbauteile können dadurch beschädigt werden. Verwenden Sie ausschließlich Werkzeuge, die für diesen Zweck geeignet sind.







UMWELTSCHUTZ

Recyceln Sie unerwünschte Stoffe, anstatt sie als Abfall zu entsorgen. Verpackungen sind zu sortieren, einer Wertstoffsammelstelle zuzuführen und umweltgerecht zu entsorgen. Erkundigen Sie sich bei Ihrer örtlichen Abfallbehörde über Recyclingmaßnahmen.



NOTIZEN

WERKZEUGE

Nr.	Bezeichnung	Abb.	Verwendung	wie OEM	für z.B.
1	Nockenwellen-arretierung		Einlassnocken 2. Zylinder	1860875000	Fiat Brava Bravo Marea 1.8 16V 182A2.000
			Auslassnocken 3. Zylinder		
2	Nockenwellen-arretierung		Einlassnocken 2. Zylinder	1860847000	Fiat Barchetta Coupe 1.8 16V 183A1.000
			Auslassnocken 3. Zylinder		
3	Nockenwellen-arretierung		Einlassnocken 2. Zylinder	1870697000	Fiat Coupe Barchetta Punto Lancia Delta Debra 1.8 16V 188A6.000
			Auslassnocken 3. Zylinder		

Nr.	Bezeichnung	wie OEM	für z.B.
4	Schrauben		
5	Kurbelwellenarretierung	1860863000 7004-TG 7014-TJ 9767.34 0188D 0153N 7015T 0174	Peugeot 1.7/1.8/1.9/2.1/2.5D/TD Citroen Xantia/Xsara 1.8/2.0 16V Fiat Ducato/Scudo/Ulysee 1.9/2.0 D/TD/JTD Brava/Bravo/Marea/Punto/Stilo 1.9/2.4 D/TD/JTD
6	Schwungradarretierung	0153A 1860161000 1860771000 1867030000 6012T / 9765.54	Fiat Doblo/Cargo/Stilo Citroen/Peugeot
7	Schwungradarretierung	1820630000 / 1820007000 1820228000 / 1820240000 1860898000 / 1820240000	Fiat 1.9 D/TD/JTD 2.4 JTD 20V 1.9 JTD 16V

WERKZEUGE

Nr.	Bezeichnung	wie OEM	für z.B.
8	Adapter für Meßuhr	1860895000 1895879000 1825013000 T10170/A	Fiat Barchetta/Coupe 1.8 16V / 183A1.1000 Brava/Bravo/Stilo/Marea/Multipla 1.6 16V 182A4.000 / 182A6.000 / 182B6.000
9	Nockenwellenarretierung	186087400	Fiat Brava/Bravo/Stilo/Marea/Multipla 1.6 16V 182A4.000 / 182A6.000 / 182B6.000 Alfa Romeo / Lancia
10	Spannelementwerkzeug	1860987000 303-1560	Fiat Punto/Brava/Bravo/Stilo 1.2 16V / 1.4 16V
11	Spannelementwerkzeug	1860845000	Fiat Barchetta 1.8 16V Fiat Coupe 1.8 16V 183A1.1000 / 188A6.000
12	Schwungradarretierung	1860161000 1860771000 1867030000 9765.54 6012T 0153A	Fiat Brava/Bravo/Stilo/Marea/Multipla 1.6 16V 182A4.000 / 182A6.000 / 182B6.000 Citroen / Peugeot
13	Pumpenfixierstift	1860965000 1860965000 0198.B2 0188H	Fiat 1.9 D/TD/JTD 2.4 JTD 20V 1.9 JTD 16V
14	Schraube		
15	Nockenwellenarretierung	1860985000 1871000900 EN-46781 303-14721	Fiat 1.3 D Multijet 1993A.000 (ab 2006) 223A9.000 / 199A2.000 / 199B2.000 Opel Z13DT / Z13DTH / Z13DTJ
16	Spannelementwerkzeug	1860876000	Fiat Brava/Bravo/Stilo/Marea/Multipla 1.6 16V 182A4.000 / 182A6.000 / 182B6.000
17	Kurbelwellenarretierung	1860901000 1860905000	Fiat 1.9 D/TD/JTD 2.4 JTD 16V/20V Coupe/Barchetta/Punto 1.8 16V Lancia Delta/Debra 1.8 16V / 188A6.000
18	Kolbenhöhen-Einstellwerkzeug	1860992000	Fiat Punto/Brava/Bravo/Stilo 1.2 16V / 1.4 16V

Engine Timing Tool Set for Fiat and Lancia



ATTENTION

Read the operating instructions and all safety instructions contained therein carefully before using the product. Use the product correctly, with care and only according to the intended purpose. Non-compliance of the safety instructions may lead to damage, personal injury and to termination of the warranty. Keep these instructions in a safe and dry location for future reference. Enclose the operating instructions when handing over the product to third parties.

INTENDED USE

This engine timing tool set is used for checking and setting the engine timing on engines which are listed in the tool list.

More information regarding this item and a list of suitable engines and models can be found on our website: www.bgstechnic.com

SAFETY INFORMATIONS

- Keep children and other persons away from the working area.
- Do not allow children to play with this tool or its packaging.
- Do not use the tool if parts are missing or damaged.
- Use the tool for the intended purpose only.
- Never place the tool on the vehicle battery. There is a risk of a short circuit.
- Be careful when working on running engines. Loose clothing, tools and other objects can be caught by rotating parts and cause serious injury.
- Be careful when working on hot engines because of the risk of burn injuries!
- If you remove the ignition key before repairing, you can prevent the engine from being started accidentally and resulting in engine damage and personal injuries.
- This manual serves as a brief guide and does not replace a workshop manual. Always refer to the vehicle-specific service literature, particularly the technical data such as torque values and instructions for disassembly/assembly, etc.
- After repair or before starting the engine, turn a minimum of 2 turns by hand and check the timing again.
- Turn the engine only in the normal direction of rotation (clockwise unless otherwise specified)
- Do not use locking tools for camshaft and crankshaft as a counter-holder, during loosening or tightening screws on pulley, camshaft or crankshaft. This can damage tools and engine components. Only use tools that are suitable for this purpose.







ENVIRONMENTAL PROTECTION

Recycle unwanted materials instead of disposing of them as waste. Packaging should be sorted, taken to a recycling centre and disposed of in a manner which is compatible with the environment. Contact your local solid waste authority for recycling information.



NOTES

TOOLS

No.	Description	Fig.	Use	as OEM	for e.g.
1	Camshaft Locking Tool		Inlet Cam 2. Cylinder	1860875000	Fiat Brava Bravo Marea 1.8 16V 182A2.000
			Exhaust Cam 3. Cylinder		
2	Camshaft Locking Tool		Inlet Cam 2. Cylinder	1860847000	Fiat Barchetta Coupe 1.8 16V 183A1.000
			Exhaust Cam 3. Cylinder		
3	Camshaft Locking Tool		Inlet Cam 2. Cylinder	1870697000	Fiat Coupe Barchetta Punto Lancia Delta Debra 1.8 16V 188A6.000
			Exhaust Cam 3. Cylinder		

No.	Description	Fig.	for example
4	Screws		
5	Crankshaft Locking Tool	1860863000 7004-TG 7014-TJ 9767.34 0188D 0153N 7015T 0174	Peugeot 1.7/1.8/1.9/2.1/2.5D/TD Citroen Xantia/Xsara 1.8/2.0 16V Fiat Ducato/Scudo/Ulysee 1.9/2.0 D/TD/JTD Brava/Bravo/Marea/Punto/Stilo 1.9/2.4 D/TD/JTD
6	Flywheel Locking Tool	0153A 1860161000 1860771000 1867030000 6012T / 9765.54	Fiat Doblo/Cargo/Stilo Citroen/Peugeot
7	Flywheel Locking Tool	1820630000 / 1820007000 1820228000 / 1820240000 1860898000 / 1820240000	Fiat 1.9 D/TD/JTD 2.4 JTD 20V 1.9 JTD 16V

TOOLS

No.	Description	Fig.	for example
8	Gauge Adaptor	1860895000 1895879000 1825013000 T10170/A	Fiat Barchetta/Coupe 1.8 16V / 183A1.1000 Brava/Bravo/Stilo/Marea/Multipla 1.6 16V 182A4.000 / 182A6.000 / 182B6.000
9	Camshaft Locking Tool	186087400	Fiat Brava/Bravo/Stilo/Marea/Multipla 1.6 16V 182A4.000 / 182A6.000 / 182B6.000 Alfa Romeo / Lancia
10	Tensioner Tool	1860987000 303-1560	Fiat Punto/Brava/Bravo/Stilo 1.2 16V / 1.4 16V
11	Tensioner Tool	1860845000	Fiat Barchetta 1.8 16V Fiat Coupe 1.8 16V 183A1.1000 / 188A6.000
12	Flywheel Locking Tool	1860161000 1860771000 1867030000 9765.54 6012T 0153A	Fiat Brava/Bravo/Stilo/Marea/Multipla 1.6 16V 182A4.000 / 182A6.000 / 182B6.000 Citroen / Peugeot
13	Pump Locking Pin	1860965000 1860965000 0198.B2 0188H	Fiat 1.9 D/TD/JTD 2.4 JTD 20V 1.9 JTD 16V
14	Screw		
15	Camshaft Locking Tool	1860985000 1871000900 EN-46781 303-14721	Fiat 1.3 D Multijet 1993A.000 (ab 2006) 223A9.000 / 199A2.000 / 199B2.000 Opel Z13DT / Z13DTH / Z13DTJ
16	Tensioner Tool	1860876000	Fiat Brava/Bravo/Stilo/Marea/Multipla 1.6 16V 182A4.000 / 182A6.000 / 182B6.000
17	Crankshaft Locking Tool	1860901000 1860905000	Fiat 1.9 D/TD/JTD 2.4 JTD 16V/20V Coupe/Barchetta/Punto 1.8 16V Lancia Delta/Debra 1.8 16V / 188A6.000
18	Piston Hight Adjusting Tool	1860992000	Fiat Punto/Brava/Bravo/Stilo 1.2 16V / 1.4 16V

Coffret de calage pour Fiat et Lancia



ATTENTION

Veillez lire attentivement la notice d'utilisation et les consignes de sécurité avant d'utiliser le produit. Utilisez correctement le produit, avec prudence et uniquement en conformité avec l'utilisation prévue. Ne pas respecter les instructions et consignes de sécurité peut entraîner des blessures, des dommages matériels et l'annulation de la garantie. Conservez ce manuel en lieu sûr et sec, afin de pouvoir le consulter ultérieurement. Veuillez joindre le présent mode d'emploi au produit si vous le transmettez à des tiers.

UTILISATION PRÉVUE

Ce kit de calage du moteur est utilisé pour vérifier et régler le calage du moteur sur les moteurs répertoriés dans la liste des outils.

D'autres informations à propos de cet article et une liste des moteurs et modèles pris en charge sont disponibles à notre site Web: www.bgstechnic.com

CONSIGNES DE SÉCURITÉ

- Maintenez à l'écart les enfants et toutes les autres personnes non autorisées de la zone de travail.
- Ne permettez jamais que des enfants jouent avec l'outil ou avec son emballage
- N'utilisez pas l'outil lorsque des pièces manquent ou sont endommagées.
- N'utilisez l'outil qu'aux fins prévues.
- Ne posez jamais les outils de ce jeu sur la batterie du véhicule. Risque de court-circuit.
- Soyez prudent lorsque vous allez exécuter des travaux sur des moteurs en fonctionnement. Les vêtements mal ajustés, outils et autres objets peuvent être happés par les composants en rotation et provoquer de graves blessures.
- Soyez prudent lorsque vous allez exécuter des travaux sur des moteurs chauds, il y a risque de brûlures !
- Retirer la clé de contact avant les réparations pour éviter un démarrage accidentel du moteur et des dommages au moteur et blessures qui en résultent.
- Ces instructions sont fournies à titre d'information brève, elles ne remplacent en aucun cas un manuel d'atelier. Veuillez utiliser les données techniques, comme les valeurs de couple, instructions de démontage/montage, etc. contenues dans les documents d'atelier de votre véhicule spécifique.
- Après une réparation ou avant le démarrage du moteur, faites 2 rotations à la main minimum et vérifiez ensuite les temps de distribution.
- Faites tourner le moteur uniquement dans le sens de rotation normal (sauf indication contraire, le sens des aiguilles d'une montre)
- N'utilisez jamais les outils de réglage pour arbres à cames et vilebrequins comme dispositif de retenue lorsque vous desserrez ou serrez les écrous des poulies de courroie, de l'arbre à cames ou des pignons de vilebrequin. Cela peut endommager les outils et les composants du moteur. N'utilisez que des outils appropriés pour cet objectif.




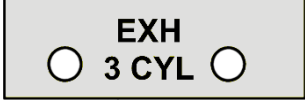


PROTECTION DE L'ENVIRONNEMENT

Recyclez les matières indésirables au lieu de les jeter comme déchets. Emballages doivent être triés, envoyés à un point de collecte de recyclage et éliminés dans le respect de l'environnement. Consultez votre autorité locale de gestion des déchets à propos des mesures de recyclage à appliquer.



REMARQUES

OUTILS

n°	description	fig.	utiliser	utiliser comme OEM	pour par ex.
1	Outil de blocage d'arbre à cames		Came d'admission 2. Cylinder	1860875000	Fiat Brava Bravo Marea 1.8 16V 182A2.000
			Came d'échappement 3. Cylinder		
2	Outil de blocage d'arbre à cames		Came d'admission 2. cylindre	1860847000	Fiat Barchetta Coupe 1.8 16V 183A1.000
			Came d'échappement 3. cylindre		
3	Outil de blocage d'arbre à cames		Came d'admission 2. cylindre	1870697000	Fiat Coupe Barchetta Punto Lancia Delta Debra 1.8 16V 188A6.000
			Came d'échappement 3. cylindre		

n°	description	fig.	convient par exemple pour
4	Vis		
5	Outil de blocage de vilebrequin	1860863000 7004-TG 7014-TJ 9767.34 0188D 0153N 7015T 0174	Peugeot 1.7/1.8/1.9/2.1/2.5D/TD Citroen Xantia/Xsara 1.8/2.0 16V Fiat Ducato/Scudo/Ulysee 1.9/2.0 D/TD/JTD Brava/Bravo/Marea/Punto/Stilo 1.9/2.4 D/TD/JTD
6	Outil de blocage du volant	0153A 1860161000 1860771000 1867030000 6012T / 9765.54	Fiat Doblo/Cargo/Stilo Citroen/Peugeot
7	Outil de blocage du volant	1820630000 / 1820007000 1820228000 / 1820240000 1860898000 / 1820240000	Fiat 1.9 D/TD/JTD 2.4 JTD 20V 1.9 JTD 16V

OUTILS

n°	description	fig.	convient par exemple pour
8	Adaptateur de jauge	1860895000 1895879000 1825013000 T10170/A	Fiat Barchetta/Coupe 1.8 16V / 183A1.1000 Brava/Bravo/Stilo/Marea/Multipla 1.6 16V 182A4.000 / 182A6.000 / 182B6.000
9	Outil de blocage d'arbre à cames	186087400	Fiat Brava/Bravo/Stilo/Marea/Multipla 1.6 16V 182A4.000 / 182A6.000 / 182B6.000 Alfa Romeo / Lancia
10	Outil tendeur	1860987000 303-1560	Fiat Punto/Brava/Bravo/Stilo 1.2 16V / 1.4 16V
11	Outil tendeur	1860845000	Fiat Barchetta 1.8 16V Fiat Coupe 1.8 16V 183A1.1000 / 188A6.000
12	Outil de blocage du volant	1860161000 1860771000 1867030000 9765.54 6012T 0153A	Fiat Brava/Bravo/Stilo/Marea/Multipla 1.6 16V 182A4.000 / 182A6.000 / 182B6.000 Citroen / Peugeot
13	Goupille de verrouillage de la pompe	1860965000 1860965000 0198.B2 0188H	Fiat 1.9 D/TD/JTD 2.4 JTD 20V 1.9 JTD 16V
14	Vis		
15	Outil de blocage d'arbre à cames	1860985000 1871000900 EN-46781 303-14721	Fiat 1.3 D Multijet 1993A.000 (ab 2006) 223A9.000 / 199A2.000 / 199B2.000 Opel Z13DT / Z13DTH / Z13DTJ
16	Outil tendeur	1860876000	Fiat Brava/Bravo/Stilo/Marea/Multipla 1.6 16V 182A4.000 / 182A6.000 / 182B6.000
17	Outil de blocage de vilebrequin	1860901000 1860905000	Fiat 1.9 D/TD/JTD 2.4 JTD 16V/20V Coupe/Barchetta/Punto 1.8 16V Lancia Delta/Debra 1.8 16V / 188A6.000
18	Outil de réglage de la hauteur du piston	1860992000	Fiat Punto/Brava/Bravo/Stilo 1.2 16V / 1.4 16V

Juego de calado de distribución para Fiat y Lancia



ATENCIÓN

Lea atentamente el manual de instrucciones y todas las instrucciones de seguridad antes de utilizar el producto. Utilice el producto de forma correcta, con precaución y solo de acuerdo con su uso previsto. El incumplimiento de las instrucciones de seguridad puede provocar daños, lesiones y la anulación de la garantía. Guarde estas instrucciones en un lugar seguro y seco para futuras consultas. Incluya el manual de instrucciones si entrega el producto a un tercero.

USO PREVISTO

Este conjunto de herramientas de sincronización del motor se utiliza para verificar y ajustar la sincronización del motor en los motores enumerados en la lista de herramientas.

Encontrará más información sobre el artículo y una lista de los motores y modelos adecuados en nuestra página web: www.bgstechnic.com

INDICACIONES DE SEGURIDAD




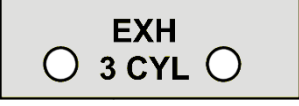


- Mantenga a los niños y otras personas no autorizadas lejos del área de trabajo.
- No permita que los niños jueguen con la herramienta o su embalaje
- No utilice la herramienta si faltan piezas o están dañadas.
- Utilice la herramienta solo para el fin previsto.
- Nunca coloque las herramientas contenidas sobre la batería del vehículo. Peligro de cortocircuito.
- Tengan cuidado cuando trabajen en un motor en marcha. La ropa holgada, herramientas y otros objetos pueden quedar atrapados en las piezas giratorias y causar lesiones graves.
- ¡Precaución al trabajar con motores calientes, existe peligro de quemaduras!
- Retire la llave de encendido antes de la reparación, así evitará un arranque accidental del motor y los daños en el mismo y lesiones personales.
- Este manual pretende ser una información breve y en ningún caso sustituye a un manual de taller. Por favor, tome la información técnica como los valores de par de apriete, las instrucciones de desmontaje/montaje siempre de la literatura de servicio específica del vehículo.
- Después de realizar la reparación o antes de arrancar el motor, gire el motor como mínimo 2 vueltas a mano y compruebe de nuevo la sincronización.
- Gire el motor solo en el sentido de giro normal (en el sentido horario, salvo indicación de lo contrario)
- No utilice nunca las herramientas de ajuste para árboles de levas y cigüeñales como contrasoprote cuando afloje o apriete los pernos de las poleas de la correa, el árbol de levas o los piñones del cigüeñal. Esto puede dañar las herramientas y los componentes del motor. Utilice únicamente herramientas que sean adecuadas para este fin.

PROTECCIÓN AMBIENTAL

Recicle las sustancias no deseadas, en lugar de tirarlas a la basura. Embalajes deben clasificarse, llevarse a un punto de recogida de residuos y desecharse de manera respetuosa con el medio ambiente. Consulte con la autoridad local de gestión de residuos sobre las posibilidades de reciclaje.

**APUNTES**

HERRAMIENTAS

no.	designación	fig.	utalisation	usar como OEM	para por ejemplo
1	Herramienta de bloqueo del árbol de levas		Leva de admisión 2. cilindro	1860875000	Fiat Brava Bravo Marea 1.8 16V 182A2.000
			Leva de escape 3. cilindro		
2	Herramienta de bloqueo del árbol de levas		Leva de admisión 2. cilindro	1860847000	Fiat Barchetta Coupe 1.8 16V 183A1.000
			Leva de escape 3. cilindro		
3	Herramienta de bloqueo del árbol de levas		Leva de admisión 2. cilindro	1870697000	Fiat Coupe Barchetta Punto Lancia Delta Debra 1.8 16V 188A6.000
			Leva de escape 3. cilindro		

no.	designación	usar como OEM	adecuado por ejemplo
4	Tornillos		
5	Herramienta de bloqueo del cigüeñal	1860863000 7004-TG 7014-TJ 9767.34 0188D 0153N 7015T 0174	Peugeot 1.7/1.8/1.9/2.1/2.5D/TD Citroen Xantia/Xsara 1.8/2.0 16V Fiat Ducato/Scudo/Ulysee 1.9/2.0 D/TD/JTD Brava/Bravo/Marea/Punto/Stilo 1.9/2.4 D/TD/JTD
6	Herramienta de bloqueo del volante	0153A 1860161000 1860771000 1867030000 6012T / 9765.54	Fiat Doblo/Cargo/Stilo Citroen/Peugeot
7	Herramienta de bloqueo del volante	1820630000 / 1820007000 1820228000 / 1820240000 1860898000 / 1820240000	Fiat 1.9 D/TD/JTD 2.4 JTD 20V 1.9 JTD 16V

HERRAMIENTAS

no.	designación	usar como OEM	adecuado por ejemplo
8	Adaptador de calibre	1860895000 1895879000 1825013000 T10170/A	Fiat Barchetta/Coupe 1.8 16V / 183A1.1000 Brava/Bravo/Stilo/Marea/Multipla 1.6 16V 182A4.000 / 182A6.000 / 182B6.000
9	Herramienta de bloqueo del árbol de levas	186087400	Fiat Brava/Bravo/Stilo/Marea/Multipla 1.6 16V 182A4.000 / 182A6.000 / 182B6.000 Alfa Romeo / Lancia
10	Herramienta para elemento de sujeción	1860987000 303-1560	Fiat Punto/Brava/Bravo/Stilo 1.2 16V / 1.4 16V
11	Herramienta para elemento de sujeción	1860845000	Fiat Barchetta 1.8 16V Fiat Coupe 1.8 16V 183A1.1000 / 188A6.000
12	Herramienta de bloqueo del volante	1860161000 1860771000 1867030000 9765.54 6012T 0153A	Fiat Brava/Bravo/Stilo/Marea/Multipla 1.6 16V 182A4.000 / 182A6.000 / 182B6.000 Citroen / Peugeot
13	Pasador de bloqueo de la bomba	1860965000 1860965000 0198.B2 0188H	Fiat 1.9 D/TD/JTD 2.4 JTD 20V 1.9 JTD 16V
14	Tornillos		
15	Herramienta de bloqueo del árbol de levas	1860985000 1871000900 EN-46781 303-14721	Fiat 1.3 D Multijet 1993A.000 (ab 2006) 223A9.000 / 199A2.000 / 199B2.000 Opel Z13DT / Z13DTH / Z13DTJ
16	Herramienta para elemento de sujeción	1860876000	Fiat Brava/Bravo/Stilo/Marea/Multipla 1.6 16V 182A4.000 / 182A6.000 / 182B6.000
17	Herramienta de bloqueo del cigüeñal	1860901000 1860905000	Fiat 1.9 D/TD/JTD 2.4 JTD 16V/20V Coupe/Barchetta/Punto 1.8 16V Lancia Delta/Debra 1.8 16V / 188A6.000
18	Herramienta de ajuste de altura del pistón	1860992000	Fiat Punto/Brava/Bravo/Stilo 1.2 16V / 1.4 16V