

Motor-Einstellwerkzeug-Satz für VAG 1.2L



WERKZEUGE

- 1 Nockenwellen-Arretierung (2x), zu verwenden wie VAG OEM T10123
- 2 Kurbelwellen-Arretierung, zu verwenden wie VAG OEM T10121
- 3 Nockenwellen-Arretierung, zu verwenden wie VAG OEM T10120

ACHTUNG

Lesen Sie die Bedienungsanleitung und die enthaltenen Sicherheitshinweise aufmerksam durch, bevor Sie das Produkt verwenden. Benutzen Sie das Produkt korrekt, mit Vorsicht und nur dem Verwendungszweck entsprechend. Nichtbeachtung der Sicherheitshinweise kann zu Schäden, Verletzungen und Erlöschen der Gewährleistung führen. Bewahren Sie diese Anleitungen für späteres Nachlesen an einem sicheren und trockenen Ort auf. Legen Sie die Bedienungsanleitung bei, wenn Sie das Produkt an Dritte weitergeben.

VERWENDUNGSZWECK

Dieser Werkzeugsatz dient zum Kontrollieren und Einstellen der Motorsteuerzeiten an Skoda Fabia, VW Polo, VW Lupo und Audi A3 mit 1.2L Motor AWY, BMD, BBM, AZQ, BME und BZG.

Weitere Infos zum Artikel und eine Liste der geeigneten Motoren und Modelle finden Sie auf unserer Internetseite: www.bgstechnik.com

SICHERHEITSHINWEISE

- Verwenden Sie das Werkzeug nicht, wenn Teile fehlen oder beschädigt sind.
- Verwenden Sie das Werkzeug nur für den vorgesehenen Zweck.
- Legen Sie das Werkzeug niemals auf die Fahrzeug-Batterie. Gefahr von Kurzschluss.
- Vorsicht bei Arbeiten am laufenden Motor. Lose Kleidung, Werkzeuge und andere Gegenstände können von drehenden Teilen erfasst werden und schwere Verletzungen verursachen.
- Halten Sie Kinder und andere unbefugte Personen vom Arbeitsbereich fern.
- Lassen Sie Kinder nicht mit dem Werkzeug oder dessen Verpackung spielen.
- Vorsicht bei Arbeiten an heißen Motoren, es besteht Verbrennungsgefahr!
- Entfernen Sie vor der Reparatur den Zündschlüssel, so verhindern Sie ein versehentliches Starten des Motors und einen dadurch entstehenden Motorschaden.
- Diese Anleitung dient als Kurzinformation und ersetzt keinesfalls ein Werkstatthandbuch. Entnehmen Sie bitte technische Angaben wie Drehmomentwerte, Hinweise zur Demontage/Montage immer fahrzeugspezifischer Serviceliteratur.

SICHERHEITSHINWEISE

- Nach erfolgter Reparatur bzw. vor dem Starten den Motor min. 2 Umdrehungen von Hand drehen und die Steuerzeiten erneut überprüfen.
- Drehen Sie den Motor nur in normaler Drehrichtung (im Uhrzeigersinn soweit nicht anders angegeben)
- Fixierwerkzeuge für Nocken- und Kurbelwellen niemals als Gegenhalter beim Lösen oder Festziehen von Verschraubung an Riemenscheiben, Nocken- oder Kurbelwellenrädern verwenden. Werkzeuge und Motorbauteile können dadurch beschädigt werden. Verwenden Sie ausschließlich Werkzeuge, die für diesen Zweck geeignet sind.

UMWELTSCHUTZ

Recyceln Sie unerwünschte Stoffe, anstatt sie als Abfall zu entsorgen. Verpackungen sind zu sortieren, einer Wertstoffsammelstelle zuzuführen und umweltgerecht zu entsorgen. Erkundigen Sie sich bei Ihrer örtlichen Abfallbehörde über Recyclingmaßnahmen.

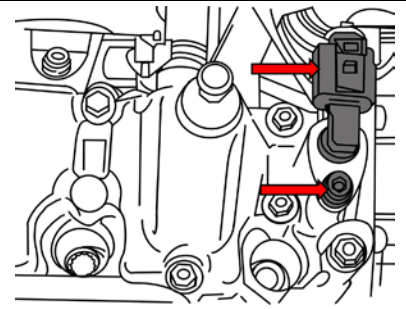


ZUORDNUNG

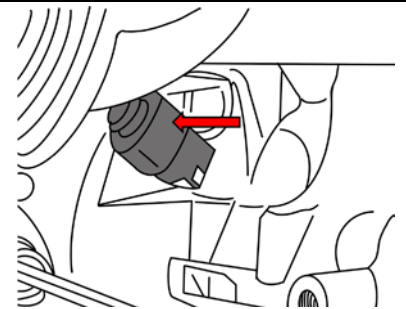
Bezeichnung	zu verwenden wie VAG OEM	Motorcode
1 Nockenwellen-Arretierung	T10123	AZQ, BME, BZG
2 Kurbelwellen-Arretierung	T10121	AWY, BMD, BBM AZQ, BME, BZG
3 Nockenwellen-Arretierung	T10120	AWY, BMD, BBM

ANWENDUNG bei Motorcode: AWY - BMD - BBM

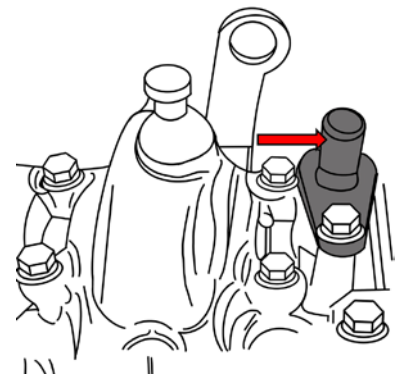
1. Hallgeber der Nockenwelle demontieren



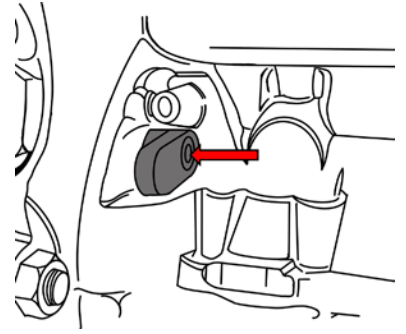
2. Motordrehzahlgeber demontieren



3. Kurbelwelle an der Befestigungsschraube der Riemenscheibe in Motordrehrichtung drehen, bis die Nut der Hallgeberaufnahme in der Bohrung zu sehen ist und mit dem Werkzeug (3) fluchtet.
4. Nockenwellen-Arretierung (3) muss sich leicht in die Bohrung einsetzen und festschrauben lassen. Es ist vollkommen ausreichend, die Schraube handfest zu befestigen.

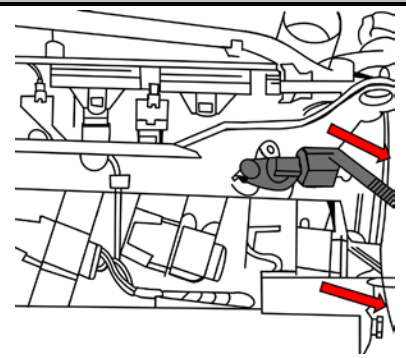


5. Setzen Sie die Kurbelwellen-Arretierung (2) in die Bohrung des Motordrehzahlgebers ein.
6. Lässt sich die Kurbelwellen-Arretierung (2) nicht einsetzen, entfernen Sie die Werkzeuge 3 & 2, drehen Sie die Kurbelwelle in Motordrehrichtung um (360°) und wiederholen Sie die Anweisung ab Punkt 3. Lassen sich auch jetzt nicht beide Arretierwerkzeuge leicht in die Bohrung einsetzen, muss die Steuerzeiten lt. Herstellerangaben geprüft werden.

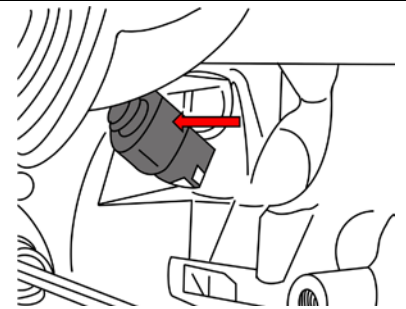


ANWENDUNG bei Motorcode: AZQ - BME - BZG

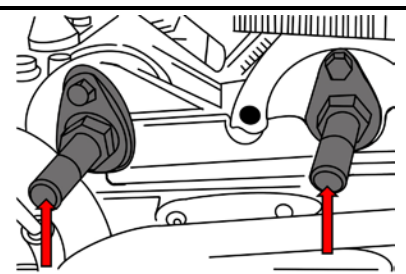
1. Entfernen Sie beide Verschlussdeckel der Nockenwellengehäuse.



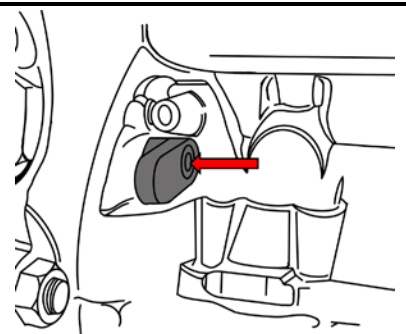
2. Motordrehzahlgeber demontieren.
3. Kurbelwelle an der Befestigungsschraube der Riemenscheibe in Motordrehrichtung drehen, bis die Nockenwellen-Nuten waagrecht stehen



4. Nockenwellen-Arretierungen müssen sich leicht in die Bohrung einsetzen und festschrauben lassen. Es ist vollkommen ausreichend, die Schrauben handfest zu befestigen.



5. Stecken Sie die Kurbelwellen-Arretierung (2) in die Bohrung des Motordrehzahlgebers. Lässt sich das Arretierwerkzeug nicht einsetzen, entfernen Sie die Werkzeuge 1 & 2 und drehen Sie die Kurbelwelle in Motordrehrichtung um (360°) und wiederholen Sie die Anweisung ab Punkt 3.
6. Lassen sich auch jetzt alle drei Arretierwerkzeuge (2x Nr.1 und Nr.2) nicht in die Bohrung einsetzen, muss die Steuerzeit lt. Herstellerangaben geprüft werden.



Engine Timing Tool Set for VAG 1.2L



TOOLS

- 1 Camshaft Locking Tool (2x), to be used as VAG OEM T10123
- 2 Crankshaft Locking Tool, to be used as VAG OEM T10121
- 3 Camshaft Locking Tool, to be used as VAG OEM T10120

ATTENTION

Read the operating instructions and all safety instructions contained therein carefully before using the product. Use the product correctly, with care and only according to the intended purpose. Non-compliance of the safety instructions may lead to damage, personal injury and to termination of the warranty. Keep these instructions in a safe and dry location for future reference. Enclose the operating instructions when handing over the product to third parties.

INTENDED USE

This engine timing tool set is used for checking and setting the engine timing on Skoda Fabia, VW Polo, VW Lupo and Audi A3 with 1.2L engine, engine code AWY, BMD, BBM, AZQ, BME and BZG.

More information regarding this item and a list of suitable engines and models can be found on our website: www.bgstechnic.com

SAFETY INFORMATIONS

- Do not use the tool if parts are missing or damaged.
- Use the tool for the intended purpose only.
- Never place the tool on the vehicle battery. There is a risk of a short circuit.
- Be careful when working on running engines. Loose clothing, tools and other objects can be caught by rotating parts and cause serious injury.
- Keep children and other unauthorized persons away from the work area.
- Do not allow children to play with the tool or its packaging.
- Be careful when working on hot engines because of the risk of burn injuries.
- If you remove the ignition key before repairing, you can prevent the engine from being started accidentally and resulting in engine damage.
- This manual serves as a brief guide and does not replace a workshop manual. Always refer to the vehicle-specific service literature, particularly the technical data such as torque values and instructions for disassembly/assembly, etc.

SAFETY INFORMATIONS

- After repair or before starting the engine, turn a minimum of 2 turns by hand and check the timing again.
- Turn the engine only in the normal direction of rotation (clockwise unless otherwise specified)
- Do not use locking tools for camshaft and crankshaft as a counter-holder, during loosening or tightening screws on pulleys, camshafts or crankshafts. This can damage tools and engine components. Only use tools that are suitable for this purpose.

ENVIRONMENTAL PROTECTION

Recycle unwanted materials instead of disposing of them as waste. Packaging should be sorted, taken to a recycling centre and disposed of in a manner which is compatible with the environment. Contact your local solid waste authority for recycling information.

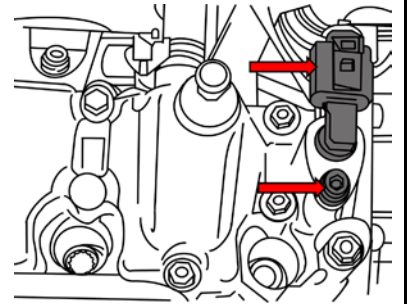


ASSIGNMENT

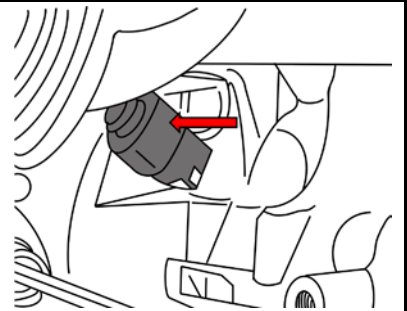
Description	to be used as VAG OEM	Engine Code
1 Camshaft Locking Tool	T10123	AZQ, BME, BZG
2 Crankshaft Locking Tool	T10121	AWY, BMD, BBM
3 Camshaft Locking Tool	T10120	AWY, BMD, BBM

APPLICATION engine code: AWY - BMD - BBM

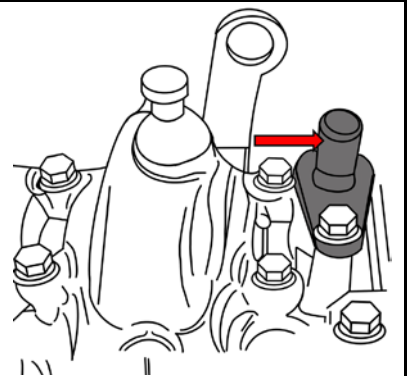
1. Remove the camshaft hall sensor.



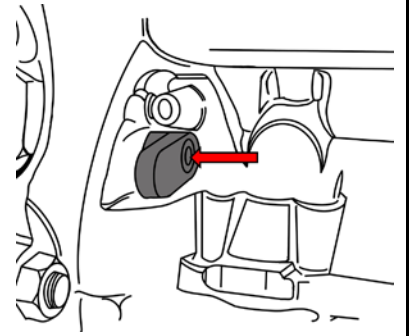
2. Remove the engine speed sensor.



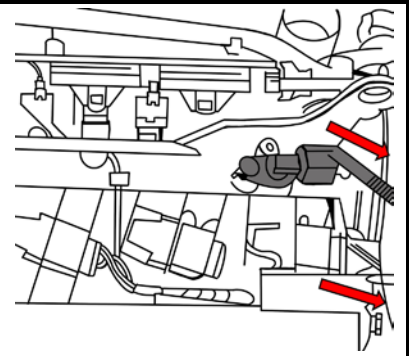
3. Rotate the Crankshaft in engine direction, with the pulley holding screw, until you can see the groove from camshaft and the tool (3) fits in the hole.
4. Camshaft locking tool (3) must be easy fits in the hole. It is quite sufficient to secure the screw by hand.



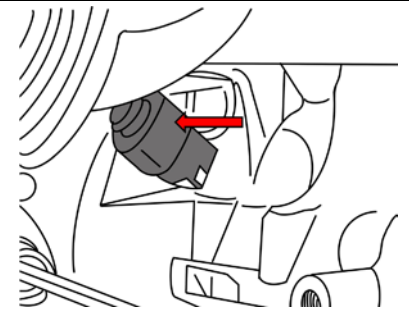
5. Insert the crankshaft locking tool (2) in the bore of the engine speed sensor.
6. If you cannot insert the locking pin, remove tool 3 & 2, turn crankshaft in the engine rotation direction (360 °) and repeat works at point 3. If you can't insert both locking pins slightly in the bore, the valve timing must according to manufacturer's instructions to be examined.

**APPLICATION engine code: AZQ - BME - BZG**

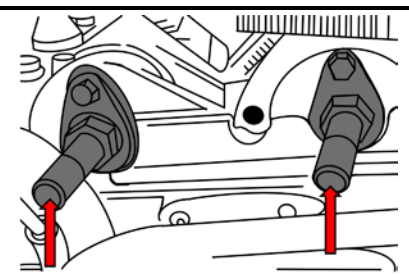
1. Remove both cap of the camshaft housing.



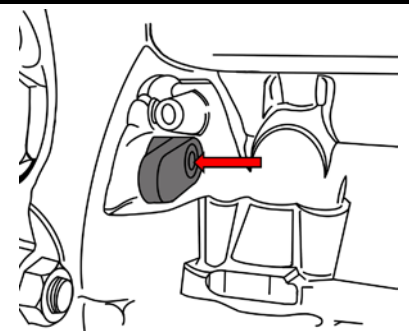
2. Remove the engine speed sensor.
3. Rotate the Crankshaft in engine direction, with the pulley holding screw, until the camshaft grooves are horizontally.



4. Camshaft locking tools (1) must be easy fits in the hole. It is quite sufficient to secure the screw by hand.



5. Insert the crankshaft locking tool (2) in the bore of the engine speed sensor, if you cannot insert the locking pin, remove tool 1 & 2, turn crankshaft in the engine rotation direction (360°) and repeat works at point 3.
6. If you can't insert all three locking pins (2x No.1 and No.2) slightly in the bore, the valve timing must according to manufacturer's instructions to be examined.



Coffret de calage pour VAG 1.2L



OUTIL

- 1 Outil de réglage d'arbre à cames (2x), à utiliser comme VAG OEM T10123
- 2 Boulon de calage de vilebrequin, à utiliser comme VAG OEM T10121
- 3 Outil de réglage d'arbre à cames, à utiliser comme VAG OEM T10120

ATTENTION

Veillez lire attentivement la notice d'utilisation et les consignes de sécurité avant d'utiliser le produit. Utilisez correctement le produit, avec prudence et uniquement en conformité avec l'utilisation prévue. Ne pas respecter les instructions et consignes de sécurité peut entraîner des blessures, des dommages matériels et l'annulation de la garantie. Conservez ce manuel en lieu sûr et sec, afin de pouvoir le consulter ultérieurement. Veuillez joindre le présent mode d'emploi au produit si vous le transmettez à des tiers.

UTILISATION PRÉVUE

Ce kit de réglage permet de vérifier et de régler les temps de distribution du moteur sur les véhicules Skoda Fabia, VW Polo, VW Lupo et Audi A3 moteur 1.2L, code moteur AWY, BMD, BBM, AZQ, BME et BZG.

D'autres informations à propos de cet article et une liste des moteurs et modèles pris en charge sont disponibles à notre site Web : www.bgstechnic.com

CONSIGNES DE SÉCURITÉ

- Maintenez à l'écart les enfants et toutes les autres personnes non autorisées de la zone de travail.
- Ne permettez jamais que des enfants jouent avec l'outil ou avec son emballage
- N'utilisez pas l'outil lorsque des pièces manquent ou sont endommagées.
- N'utilisez l'outil qu'aux fins prévues.
- Ne posez jamais les outils de ce jeu sur la batterie du véhicule. Risque de court-circuit.
- Soyez prudent lorsque vous allez exécuter des travaux sur des moteurs en fonctionnement. Les vêtements mal ajustés, outils et autres objets peuvent être happés par les composants en rotation et provoquer de graves blessures.
- Soyez prudent lorsque vous allez exécuter des travaux sur des moteurs chauds, il y a risque de brûlures !
- Retirer la clé de contact avant les réparations pour éviter un démarrage accidentel du moteur et des dommages au moteur et blessures qui en résultent.
- Ces instructions sont fournies à titre d'information brève, elles ne remplacent en aucun cas un manuel d'atelier. Veuillez utiliser les données techniques, comme les valeurs de couple, instructions de démontage/montage, etc. contenues dans les documents d'atelier de votre véhicule spécifique.

CONSIGNES DE SÉCURITÉ

- Après une réparation ou avant le démarrage du moteur, faites 2 rotations à la main minimum et revérifiez ensuite les temps de distribution.
- Faites tourner le moteur uniquement dans le sens de rotation normal (sauf indication contraire, le sens des aiguilles d'une montre)
- N'utilisez jamais les outils de réglage pour arbres à cames et vilebrequins comme dispositif de retenue lorsque vous desserrez ou serrez les écrous des poulies de courroie, de l'arbre à cames ou des pignons de vilebrequin. Cela peut endommager les outils et les composants du moteur. N'utilisez que des outils appropriés pour cet objectif.

PROTECTION DE L'ENVIRONNEMENT

Recyclez les matières indésirables au lieu de les jeter comme déchets. Emballages doivent être triés, envoyés à un point de collecte de recyclage et éliminés dans le respect de l'environnement. Consultez votre autorité locale de gestion des déchets à propos des mesures de recyclage à appliquer.

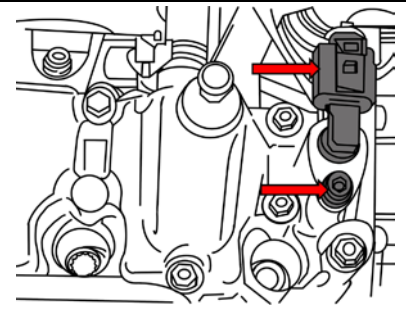


AFFECTATION

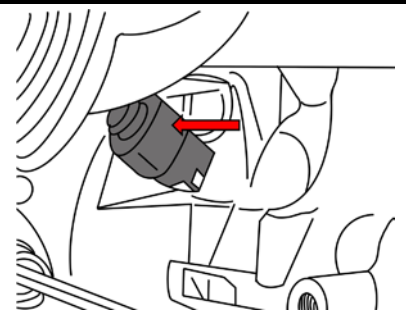
désignation	à utiliser comme VAG OEM	codes moteurs
1 Outil de réglage d'arbre à cames	T10123	AZQ, BME, BZG
2 Boulon de calage de vilebrequin	T10121	AWY, BMD, BBM AZQ, BME, BZG
3 Outil de réglage d'arbre à cames	T10120	AWY, BMD, BBM

APPLICATION avec les codes moteur : AWY - BMD - BBM

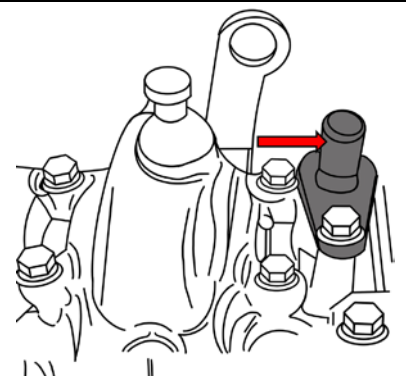
1. Démontage du capteur à effet Hall de l'arbre à cames



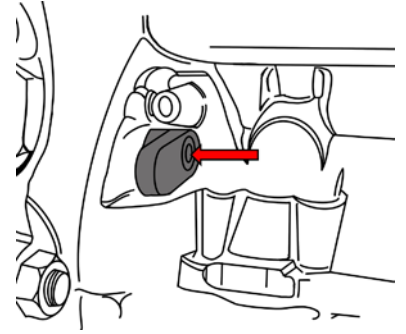
2. Démontage du capteur de vitesse du moteur



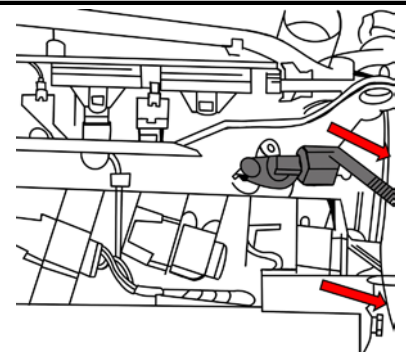
3. Tourner le vilebrequin sur la vis de fixation de la poulie dans le sens de rotation du moteur jusqu'à ce que la rainure de la réception du capteur à effet Hall soit visible dans le perçage et qu'il soit aligné sur l'outil (3).
4. Le calage de l'arbre à cames (3) doit s'engager facilement dans le perçage et se laisser visser sans problème. Il suffit de serrer la vis à la main.



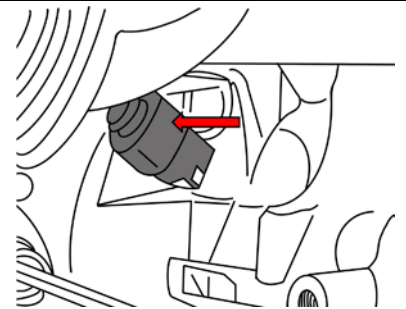
5. Insérer le calage du vilebrequin (2) dans le perçage du capteur de vitesse du moteur.
6. S'il n'est pas possible d'insérer le calage du vilebrequin (2), déposer les outils 3 & 2, tourner le vilebrequin de (360°) dans le sens de rotation du moteur répéter les instructions à partir du point 3. S'il n'est pas possible à présent d'insérer les deux outils de calage facilement dans le perçage, il faudra contrôler la commande des soupapes selon les informations du fabricant.

**APPLICATION avec les codes moteur : AZQ - BME - BZG**

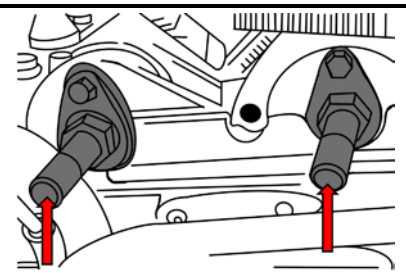
1. Démontez les deux couvercles du carter de l'arbre à cames.



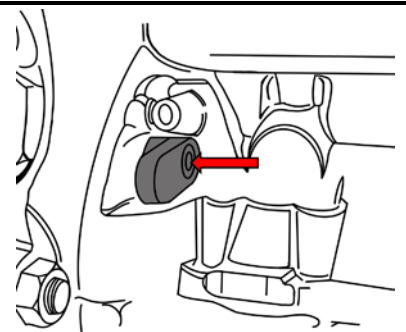
2. Démontez le capteur de vitesse du moteur.
3. Tournez le vilebrequin sur la vis de fixation de la poulie dans le sens de rotation du moteur jusqu'à ce que les rainures de l'arbre à cames se trouvent en position horizontale.



4. Les calages de l'arbre à cames doivent s'engager facilement dans le perçage et se laisser visser sans problème. Il suffit de serrer les vis à la main.



5. Insérer le calage du vilebrequin (2) dans le perçage du capteur de vitesse du moteur. S'il n'est pas possible d'insérer l'outil de calage, déposer les outils 1 & 2 et tourner le vilebrequin de (360°) dans le sens de rotation du moteur répéter les instructions à partir du point 3.
6. S'il n'est toujours pas possible à présent d'insérer les deux outils de calage (2x no 1 et no 2) facilement dans le perçage, il faudra contrôler la commande des soupapes selon les informations du fabricant.



Juego de calado de distribución para VAG 1.2L



HERRAMIENTAS

- 1 Herramienta de ajuste del árbol de levas (2x), para ser utilizado como VAG OEM T10123
- 2 Perno de bloqueo del cigüeñal, para ser utilizado como VAG OEM T10121
- 3 Herramienta de ajuste del árbol de levas, para ser utilizado como VAG OEM T10120

ATENCIÓN

Lea atentamente el manual de instrucciones y todas las instrucciones de seguridad antes de utilizar el producto. Utilice el producto de forma correcta, con precaución y solo de acuerdo con su uso previsto. El incumplimiento de las instrucciones de seguridad puede provocar daños, lesiones y la anulación de la garantía. Guarde estas instrucciones en un lugar seguro y seco para futuras consultas. Incluya el manual de instrucciones si entrega el producto a un tercero.

USO PREVISTO

Este juego de herramientas sirve para el ajuste y control de la sincronización del motor. Adecuado para vehículos, como por ejemplo: Skoda Fabia, VW Polo, VW Lupo y Audi A3 con 1.2L Motor AWY, BMD, BBM, AZQ, BME y BZG

Encontrará más información sobre el artículo y una lista de los motores y modelos adecuados en nuestra página web: www.bgstechnic.com

INDICACIONES DE SEGURIDAD

- Mantenga a los niños y otras personas no autorizadas lejos del área de trabajo.
- No permita que los niños jueguen con la herramienta o su embalaje
- No utilice la herramienta si faltan piezas o están dañadas.
- Utilice la herramienta solo para el fin previsto.
- Nunca coloque las herramientas contenidas sobre la batería del vehículo. Peligro de cortocircuito.
- Tengan cuidado cuando trabajen en un motor en marcha. La ropa holgada, herramientas y otros objetos pueden quedar atrapados en las piezas giratorias y causar lesiones graves.
- ¡Precaución al trabajar con motores calientes, existe peligro de quemaduras!
- Retire la llave de encendido antes de la reparación, así evitará un arranque accidental del motor y los daños en el mismo y lesiones personales.
- Este manual pretende ser una información breve y en ningún caso sustituye a un manual de taller. Por favor, tome la información técnica como los valores de par de apriete, las instrucciones de desmontaje/montaje siempre de la literatura de servicio específica del vehículo.

INDICACIONES DE SEGURIDAD

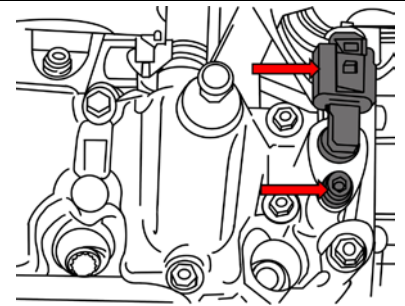
- Después de realizar la reparación o antes de arrancar el motor, gire el motor como mínimo 2 vueltas a mano y compruebe de nuevo la sincronización.
- Gire el motor solo en el sentido de giro normal (en el sentido horario, salvo indicación de lo contrario)
- No utilice nunca las herramientas de ajuste para árboles de levas y cigüeñales como contrasoprote cuando afloje o apriete los pernos de las poleas de la correa, el árbol de levas o los piñones del cigüeñal. Esto puede dañar las herramientas y los componentes del motor. Utilice únicamente herramientas que sean adecuadas para este fin.

ASIGNACIÓN

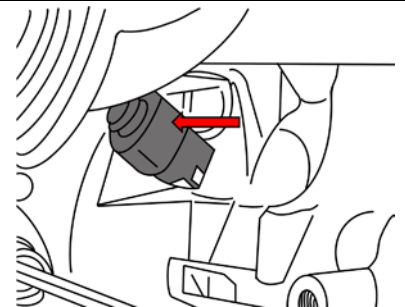
designacion	para ser utilizado como VAG OEM	códigos de motor
1 Herramienta de ajuste del árbol de levas	T10123	AZQ, BME, BZG
2 Perno de bloqueo del cigüeñal	T10121	AWY, BMD, BBM AZQ, BME, BZG
3 Herramienta de ajuste del árbol de levas	T10120	AWY, BMD, BBM

APLICACIÓN códigos de motor: AWY - BMD - BBM

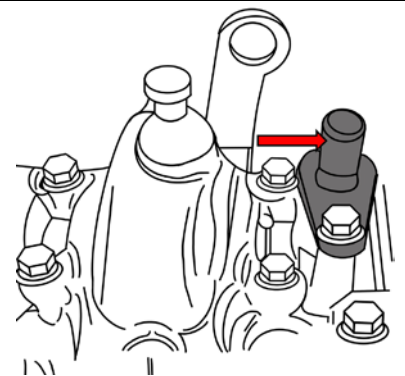
1. Retire el sensor del árbol de levas.



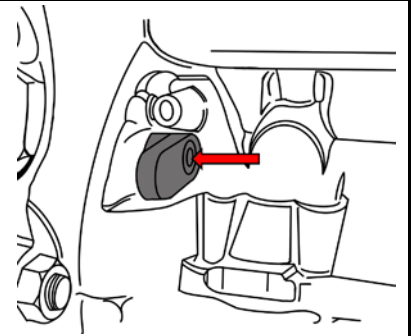
2. Retire el sensor de velocidad del motor.



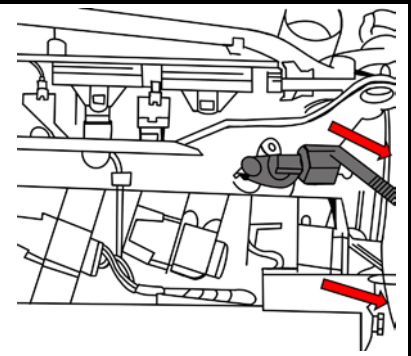
3. Gire el cigüeñal en el sentido del motor, con el tornillo que sujeta la polea, hasta que pueda ver la ranura del árbol de levas y ajuste la de herramienta N° 3 en el orificio.
4. Herramienta de bloqueo del árbol de levas (n° 3) se encaja fácilmente en el agujero. Esto es más que suficiente para asegurar el tornillo con la mano.



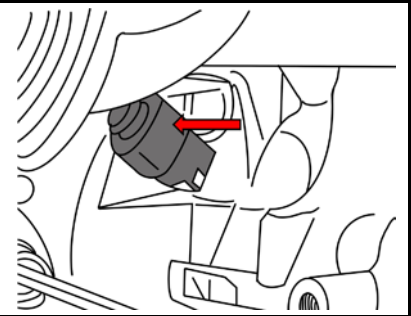
5. Inserte la herramienta de bloqueo del cigüeñal (Nº 2) en el agujero del sensor de velocidad del motor, si no puede insertar el pasador de seguridad, retire la herramienta Nº3 y Nº2, gire el cigüeñal en el sentido de la rotación del motor (360 °) y repetir la operación del punto 3.
6. Si no puede insertar ambos pasadores de cierre con facilidad en el agujero, la sincronización de la válvula debe examinar las instrucciones del fabricante para que concuerden.

**APLICACIÓN códigos de motor: AZQ - BME - BZG**

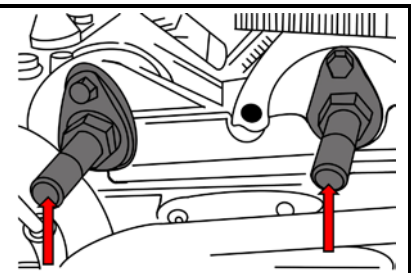
1. Retire ambas tapas de la caja del árbol de levas.



2. Retire el sensor de velocidad del motor.
3. Gire el cigüeñal en el sentido del motor, con la polea sosteniendo el tornillo, hasta que las ranuras del árbol de levas estén horizontalmente.



4. Herramienta de bloqueo del árbol de levas (nº 1) se encaja fácilmente en el agujero. Esto es más que suficiente para asegurar el tornillo con la mano.



5. Inserte la herramienta de bloqueo del cigüeñal (Nº 2) en el agujero del sensor de velocidad del motor, si no puede insertar el pasador de seguridad, retire la herramienta Nº 1 y Nº 2, gire el cigüeñal en el sentido de la rotación del motor (360 °) y la operación repetir del punto 3.
6. Si no puede insertar los tres pasadores de bloqueo (2x Nº 1 y Nº 2) ligeramente en el orificio, la sincronización de la válvula debe examinar las instrucciones del fabricante para que concuerden.

