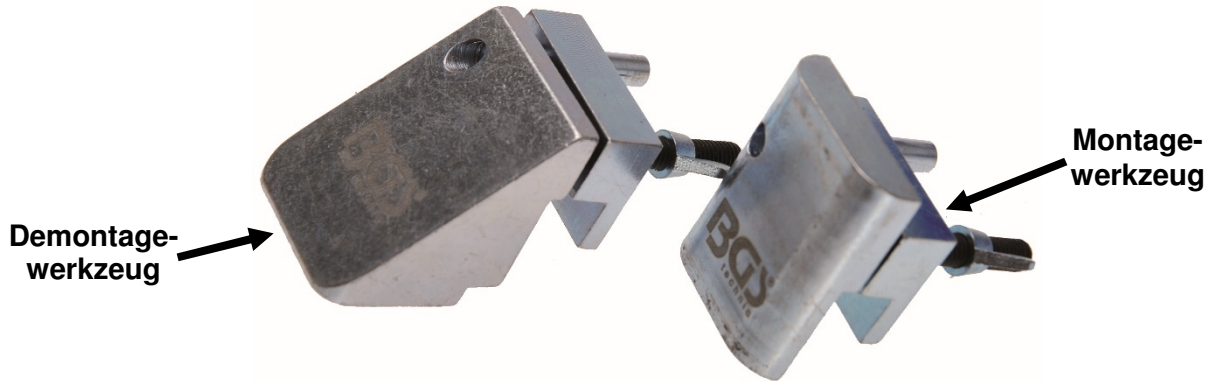


Keilrippenriemen-Werkzeugsatz



ALLGEMEIN

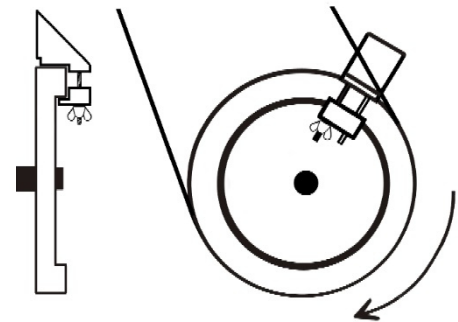
Dieses Universal-Riemen-Montagewerkzeug dient der Demontage und Montage von Stretchfit Keilrippenriemen. (Mehrrillen-Riemenantrieb ohne Spannrolle)

SICHERHEITSHINWEISE

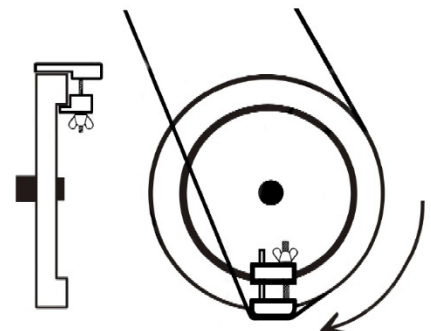
- Vorsicht bei Arbeiten an heißen Motoren! Verbrennungsgefahr durch heiße Auspuffkrümmer oder andere Motorteile!
- Achtung bei Arbeiten an laufenden Motoren. Lose Kleidung, Werkzeuge oder andere Dinge können von drehenden Teilen erfasst werden und zu Verletzungen führen.
- Sichern Sie, vor der Montage der Werkzeuge, das Fahrzeug gegen unbeabsichtigtes Starten, durch abziehen des Zündschlüssels.
- Bitte verwenden Sie für Reparaturarbeiten immer passende Service-Literatur, so verhindern Sie eine falsche Montage, die zu Schäden führen können.



Demontagewerkzeug



Montagewerkzeug



Ausbau:

Werkzeug an der Riemenscheibe anbringen und mit der Flügelmutter fixieren.



Mit einer Ratsche, kurzer Verlängerung und entsprechendem Steckesatz die Kurbelwelle rechts herum drehen - der Riemen wird über die Schräge des Werkzeuges demontiert.

**Einbau:**

Werkzeug an der Riemenscheibe anbringen und mit der Flügelmutter fixieren.



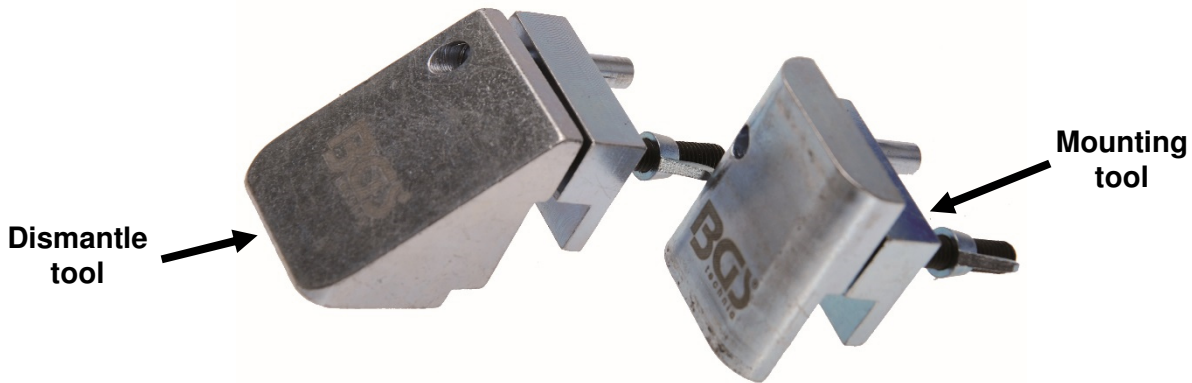
Mit einer Ratsche, kurzer Verlängerung und entsprechendem Steckesatz die Kurbelwelle rechts herum drehen. Den Riemen mit der Hand führen und über das Werkzeug auf die Riemenscheibe aufziehen.



Werkzeug demontieren.

Anschließend prüfen ob der Riemen mit der Riemenscheibe fluchtet, gegebenenfalls den Motor 2-3 Umdrehungen durchdrehen!

Poly-V-Belt Tool Set



GENERAL

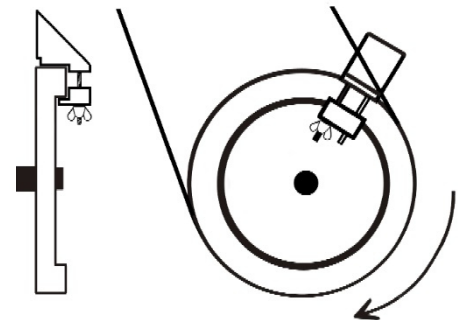
This universal-belt installation tool is used for disassembly and assembly of Stretchfit ribbed belts. (Multi-groove belt drive without tensioner)

SAFETY ADVICE

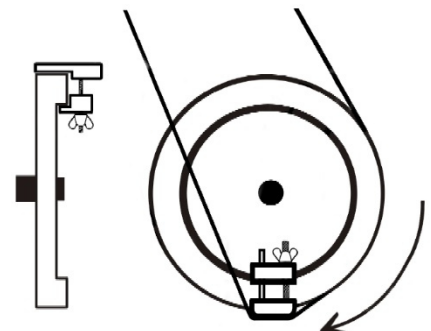
- Beware when working on heated up engines – risk of burn!
- Beware when working on running engines – loose clothing, tools and other things might be caught up by revolving parts which can lead to severe personal injuries.
- Remove the ignition key before working on the engine. This way you avoid an unintentional starting of the engine.
- Always consult specific servicing handbooks when checking, servicing, disassembling and assembling to guarantee a flawless check operation and repair.



Dismantle tool



Mounting tool



Removal:

Attach the tool to the belt pulley and fasten it with the wing nut.



Turn the crankshaft clockwise by using a ratchet, an extension and a matching socket - the belt will be disassembled along the bevel of the tool.

**Assembly:**

Attach the tool to the belt pulley and fasten it with the wing nut.



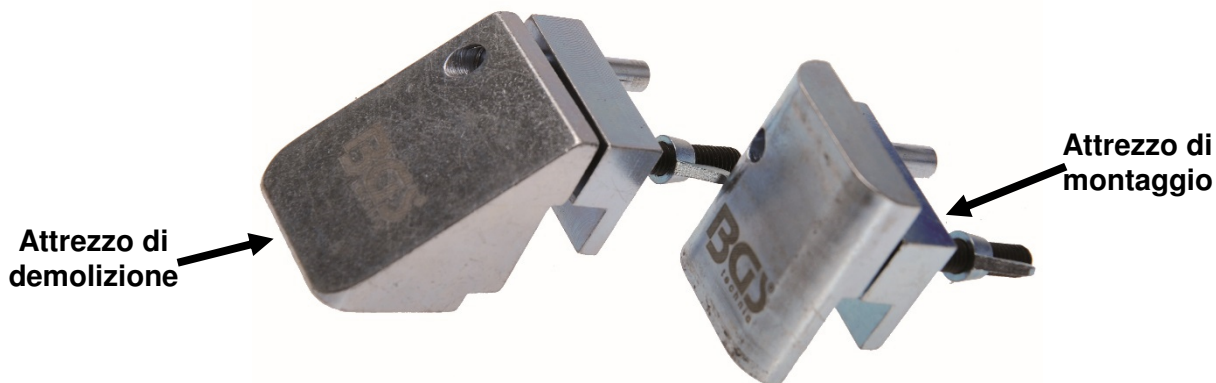
Turn the crank shaft clockwise by using a ratchet, an extension and a matching socket - guide the belt manually over the tool and onto the belt pulley.



Dismantle the tool

Check the correct alignment of the belt on the belt pulley, subsequently.
You might want to crank the engine two or three times for this check.

Set di attrezzi con cinghia poli - v



GENERALE

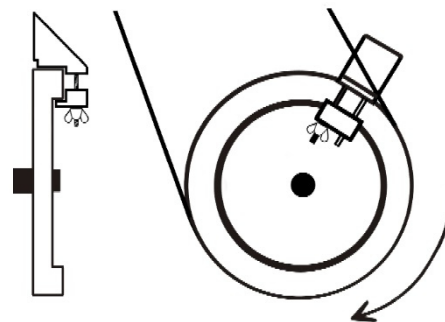
Questo attrezzo di installazione universale per cinghie è usato per il disassemblaggio e l'assemblaggio di cinghie scanalate elasticizzate. (cinghia con più scanalature si attacca senza tensionamento)

CONSIGLI DI SICUREZZA

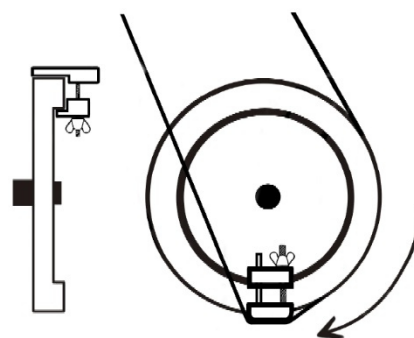
- Fare attenzione quando si sta lavoro su motori surriscaldati – rischio di bruciature!
- Fare attenzione quando si sta lavorando su motori in funzione – vestiti, attrezzi o altre cose allentate, potrebbero essere prese da parti rotanti che possono causare gravi ferite personali.
- Rimuovere la chiave di accensione prima di lavorare sul motore. In questo modo si evita un avvio involontario del motore.
- Consultare sempre le istruzioni specifiche di manutenzione quando si controlla, si fa manutenzione, si disassembla e si assembla per garantire una perfetta operazione di controllo e di riparazione.



Attrezzo di demolizione



Attrezzo di montaggio



Rimozione:

Attaccare l'attrezzo alla puleggia della cinghia e stringerla con il dado a farfalla.



Girare l'albero a motore in senso orario usando un cricchetto, una prolunga e una bussola corrispondente – la cinghia sarà disassemblata lungo la smussatura dell'attrezzo.

**Assemblaggio:**

Attaccare l'attrezzo alla puleggia della cinghia e stringerla con il dado a farfalla.



Girare l'albero a motore in senso orario usando un cricchetto, una prolunga e una bussola corrispondente - guidare la cinghia manualmente oltre l'attrezzo e sopra la puleggia della cinghia.



Attrezzo di demolizione

Successivamente, controllare il corretto allineamento della cinghia sulla puleggia della cinghia. Si consiglia di avviare il motore due o tre volte per questo controllo.