

## BMW SAC-Kupplungswerkzeuge

**Art. 8283**

### Rückstellwerkzeug

**Art. 8284**

### Vorspannwerkzeug



#### VERWENDUNGSZWECK

Beide SAC-Kupplungswerkzeuge, Rückstellwerkzeug (Art. 8283) und Vorspannwerkzeug (Art. 8284), sind zusammen (wie BMW OEM 212170 und 212180) zu verwenden und dienen zum Zurückstellen der Nachstellfeder an SAC-Kupplungsautomaten.

#### ACHTUNG

Lesen Sie die Bedienungsanleitung und die enthaltenen Sicherheitshinweise aufmerksam durch, bevor Sie das Produkt verwenden. Benutzen Sie das Produkt korrekt, mit Vorsicht und nur dem Verwendungszweck entsprechend. Nichtbeachtung der Sicherheitshinweise kann zu Schäden, Verletzungen und Erlöschen der Gewährleistung führen. Bewahren Sie diese Anleitungen für späteres Nachlesen an einem sicheren und trockenen Ort auf. Legen Sie die Bedienungsanleitung bei, wenn Sie das Produkt an Dritte weitergeben.

#### SICHERHEITSHINWEISE

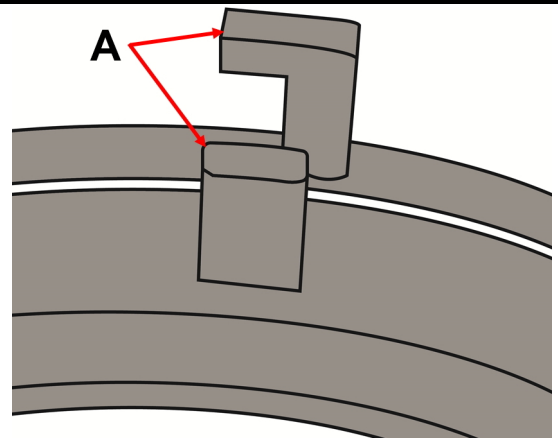
- Halten Sie Kinder und unbefugte Personen vom Arbeitsbereich fern.
- Lassen Sie Kinder nicht mit dem Werkzeug oder dessen Verpackung spielen.
- Stellen Sie sicher, dass der Arbeitsbereich ausreichend beleuchtet ist.
- Halten Sie den Arbeitsbereich sauber, aufgeräumt, trocken und frei von anderen Materialien.
- Lassen Sie keine ungeschulten Personen mit diesem Werkzeugsatz arbeiten.
- Tragen Sie bei Verwendung dieses Werkzeugs grundsätzlich Schutzbrille, rutschfeste Sicherheitsschuhe und Arbeitshandschuhe.
- Lagern Sie das Werkzeug an einem trockenen und sicheren Ort, außerhalb der Reichweite von Kindern.
- Diese Anleitung dient als Kurzinformation und ersetzt keinesfalls ein Werkstatthandbuch. Entnehmen Sie bitte technische Angaben und Hinweise zur Demontage und Montage der fahrzeugspezifischen Serviceliteratur.

**ANWENDUNG**

Rückstellwerkzeug (Art. 8283) an der Kupplung ansetzen.

Achtung: Beide Rückstellhaken (A) des Werkzeugs müssen in die Aussparungen der Kupplung eingreifen.

Rändelschrauben (B) leicht lösen, beide Griff (C) leicht zusammendrücken und Rändelschrauben (B) wieder festziehen.

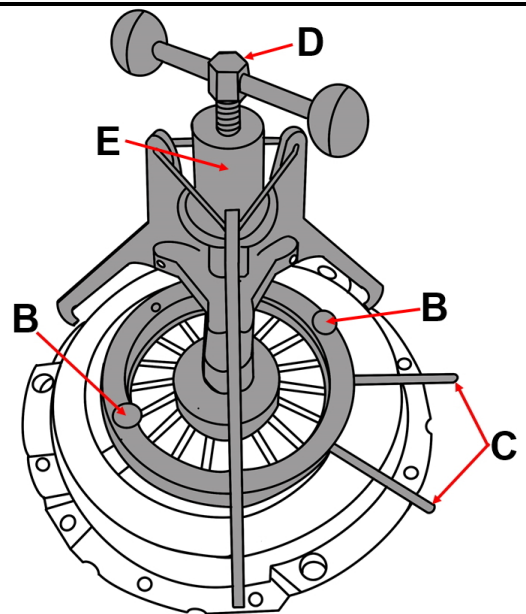


Vorspannwerkzeug (Art. 8284) an der Kupplung ansetzen.

Den Spindeladapter (E) von Hand im Uhrzeigersinn festziehen.

Spindel (D) im Uhrzeigersinn drehen, bis die Membranfeder zum Anschlag hin vorgespannt ist.

Rändelschrauben (B) vom Rückstellwerkzeug (Art. 8483) leicht lösen, die Griffen (C) vom Rückstellwerkzeug bis zum Anschlag zusammendrücken, festhalten und die Rändelschrauben (B) wieder festziehen. Nachstellung der SAC-Kupplung ist nun in seiner Lage fixiert.

**UMWELTSCHUTZ**

Entsorgen Sie dieses Produkt am Ende seiner Lebensdauer umweltgerecht. Recyceln Sie unerwünschte Stoffe, anstatt sie als Abfall zu entsorgen. Alle Werkzeuge, Zubehörteile und Verpackungen sind zu sortieren, einer Wertstoffsammelstelle zuzuführen und umweltgerecht zu entsorgen. Erkundigen Sie sich bei Ihrer örtlichen Abfallbehörde über Recyclingmaßnahmen.



## BMW SAC-Clutch Tools

### **BGS 8283** Reset Tool



### **BGS 8284** Pre-Tensioning Tool



#### **INTENDED USE**

Both SAC-Clutch Tools, Reset Tool (BGS 8283) and Pre-Tensioning Tool (BGS 8284), are to be used together (as BMW OEM 212170 and 212180) and serve to reset the adjustment spring on SAC automatic clutch systems.

#### **ATTENTION**

Read the operating instructions and all safety instructions contained therein carefully before using the product. Use the product correctly, with care and only according to the intended purpose. Non-compliance of the safety instructions may lead to damage, personal injury and to termination of the warranty. Keep these instructions in a safe and dry location for future reference. Enclose the operating instructions when handing over the product to third parties.

#### **SAFETY INFORMATIONS**

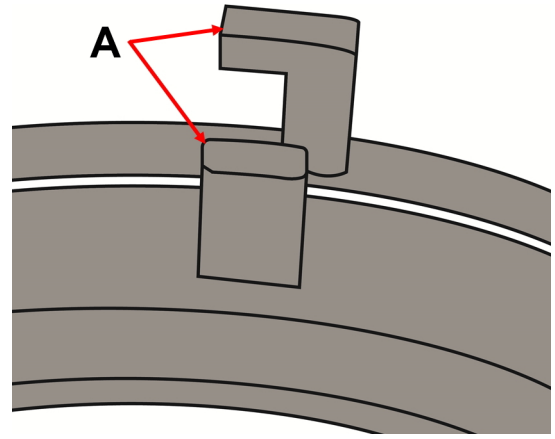
- Keep children and unauthorised persons away from the work area.
- Do not let any children play with the tool or its packaging.
- Make sure that the work area is sufficiently illuminated.
- Keep the work area clean, organised, dry and free from other materials.
- Do not allow untrained persons work with this tool set.
- When using this tool, always wear safety glasses, anti-slip safety shoes and work gloves.
- Store the tool in a dry and safe location out of the reach of children.
- This manual serves as a brief guide and does not replace a workshop manual. Always refer to the vehicle-specific service literature, particularly the technical data such as torque values and instructions for disassembly/assembly, etc.

**USE**

Position the reset tool (BGS 8283) on the clutch.

Attention: both reset hooks (A) of the tool must engage in the recesses of the clutch.

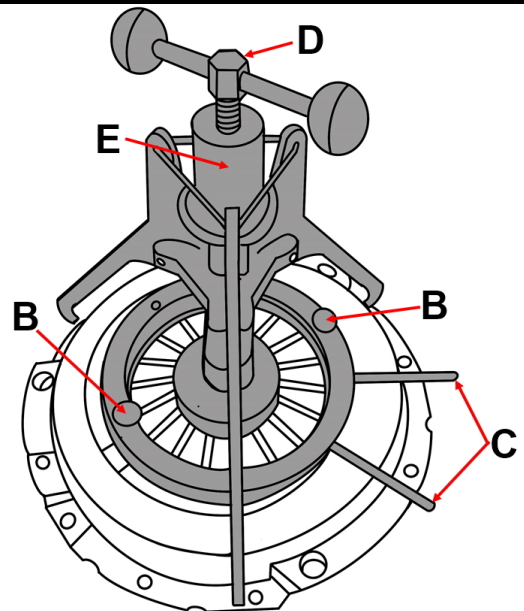
Slightly loosen knurled screws (B), press both handles (C) together and tighten the knurled screws (B) again.



Position the pre-tensioning tool (BGS 8284) on the clutch.

Tighten the spindle adapter (E) clockwise by hand. Turn spindle (D) clockwise until the diaphragm spring is pre-tensioned towards the stop.

Slightly loosen the knurled screws (B) of reset tool (BGS 8483), press the handles (C) of the reset tool together to the stop, hold tight and tighten the knurled screws (B) again. Adjustment ring of the SAC clutch is now secured in its position.

**ENVIRONMENTAL PROTECTION**

Dispose of this product at the end of its working life environmentally. Recycle unwanted materials instead of disposing of them as waste. All tools, accessories and packaging should be sorted, taken to a recycling centre and disposed of in a manner which is compatible with the environment. Contact your local solid waste authority for recycling information.



## Outils pour embrayages SAC BMW

**BGS 8283**

### Outil repousseur

**BGS 8284**

### Outil de prétension



#### UTILISATION PRÉVUE

Les deux outils pour embrayages SAC, l'outil repousseur (BGS 8283) et l'outil de prétension (BGS 8284), doivent être utilisés ensemble (comme les OEM 212170 et 212180 de BMW) et permettent de repousser le ressort de réglage sur les embrayages automatiques SAC.

#### ATTENTION

Veuillez lire attentivement la notice d'utilisation et les consignes de sécurité avant d'utiliser le produit. Utilisez correctement le produit, avec prudence et uniquement en conformité avec l'utilisation prévue. Ne pas respecter les instructions et consignes de sécurité peut entraîner des blessures, des dommages matériels et l'annulation de la garantie. Conservez ce manuel en lieu sûr et sec, afin de pouvoir le consulter ultérieurement. Veuillez joindre le présent mode d'emploi au produit si vous le transmettez à des tiers.

#### CONSIGNES DE SÉCURITÉ

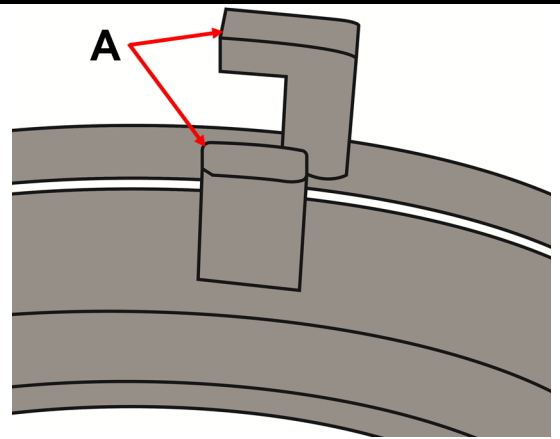
- Maintenez à l'écart les enfants et toutes les autres personnes non autorisées de la zone de travail.
- Ne permettez jamais que des enfants jouent avec l'outil ou avec son emballage.
- Assurez-vous que la zone de travail est suffisamment éclairée.
- Le poste de travail doit être propre, bien rangé, sec et exempt d'autres matériaux.
- Ne laissez pas travailler des personnes non formées avec ce jeu d'outils.
- Lorsque vous utilisez cet outil, portez toujours des lunettes de protection, des chaussures de sécurité antidérapantes et des gants de travail.
- Rangez l'outil en un lieu sec et sécurisé, hors de la portée des enfants.
- Ces instructions sont fournies à titre d'information brève, elles ne remplacent en aucun cas un manuel d'atelier. Veuillez prendre en compte les données techniques contenues dans les documents d'atelier du véhicule spécifique.

**UTILISATION**

Placez l'outil repousseur (BGS 8283) sur l'embrayage.

Attention : Les deux crochets (A) de l'outil doivent s'engager dans les évidements de l'accouplement.

Desserrez légèrement les vis moletées (B), comprimez légèrement la poignée (C) et serrez à nouveau les vis moletées (B).

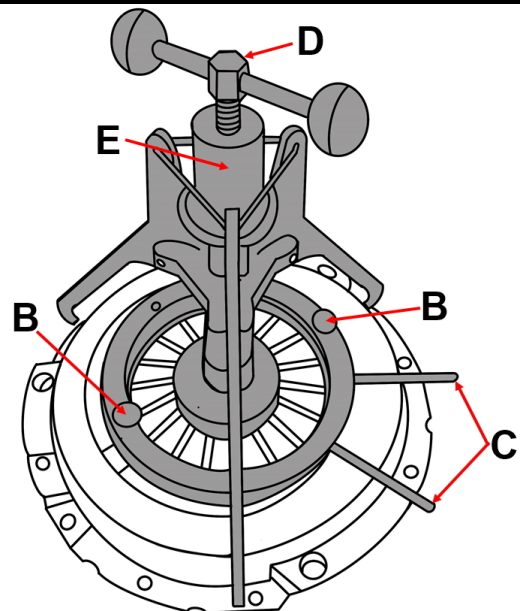


Placez l'outil de prétension (BGS 8284) sur l'embrayage.

Serrez l'adaptateur de broche (E) en le tournant dans le sens horaire à la main.

Tournez la broche (D) dans le sens horaire jusqu'à ce que le ressort à membrane soit précontraint sur la butée.

Desserrez légèrement les vis moletées (B) de l'outil repousseur (BGS 8483), comprimez les poignées (C) de l'outil repousseur jusqu'à la butée, maintenez-les et resserrez simultanément les vis moletées (B). La bague de réglage de l'embrayage SAC est maintenant fixée dans sa position.

**PROTECTION DE L'ENVIRONNEMENT**

Éliminez ce produit de façon écologique à la fin de sa vie utile.

Recyclez les matières indésirables au lieu de les jeter comme déchets.

Tous les outils, accessoires et emballages doivent être triés, envoyés à un point de collecte de recyclage et éliminés dans le respect de l'environnement.

Consultez votre autorité locale de gestion des déchets à propos des mesures de recyclage à appliquer.





## Herramientas para embragues SAC de BMW

**BGS 8283**

### Herramienta de reposicionamiento

**BGS 8284**

### Herramienta de pretensado



#### USO PREVISTO

Ambas herramientas de embrague SAC, la herramienta de reposicionamiento (BGS 8284) y la herramienta de pretensado (BGS 8284), deben utilizarse conjuntamente (como BMW OEM 212170 y 212180) y sirven para el reposicionamiento del muelle de reajuste en los sistemas de embrague automáticos SAC.

#### ATENCIÓN

Lea atentamente el manual de instrucciones y todas las instrucciones de seguridad antes de utilizar el producto. Utilice el producto de forma correcta, con precaución y solo de acuerdo con su uso previsto. El incumplimiento de las instrucciones de seguridad puede provocar daños, lesiones y la anulación de la garantía. Guarde estas instrucciones en un lugar seguro y seco para futuras consultas. Incluya el manual de instrucciones si entrega el producto a un tercero.

#### INDICACIONES DE SEGURIDAD

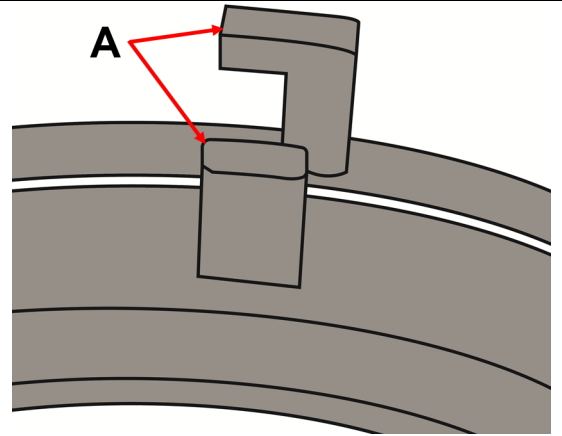
- Mantenga a los niños y personas no autorizadas lejos del área de trabajo.
- No permita que los niños jueguen con la herramienta o su embalaje.
- Asegúrese de que el área de trabajo está suficientemente iluminada.
- Mantenga el área de trabajo limpia, ordenada, seca y libre de materiales que no vaya a utilizar.
- No permita que personas no capacitadas trabajen con este juego de herramientas.
- Utilice siempre gafas de protección, calzado de seguridad antideslizante y guantes de trabajo cuando utilice esta herramienta.
- Guarde la herramienta en un lugar seco y seguro, fuera del alcance de los niños.
- Este manual pretende ser una información breve y en ningún caso sustituye a un manual de taller. Por favor, consulte la literatura de servicio específica del vehículo para obtener información técnica e instrucciones de desmontaje y montaje.

**APLICACIÓN**

Coloque la herramienta de reposicionamiento (BGS 8283) en el embrague.

Atención: Ambos ganchos de reposicionamiento (A) de la herramienta deben encajar en los huecos del embrague.

Afloje ligeramente los tornillos moleteados (B), presione ligeramente ambas manillas (C) y vuelva a apretar los tornillos moleteados (B).

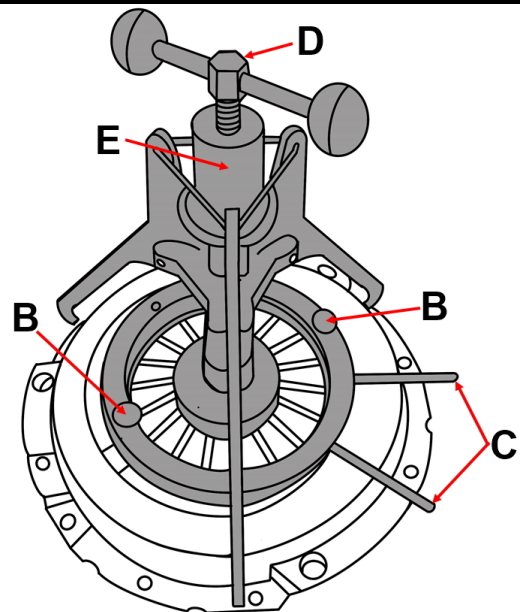


Coloque la herramienta de tensado (BGS 8284) en el embrague.

Apriete a mano el adaptador del husillo (E) en el sentido de las agujas del reloj. Gire el husillo (D) en el sentido de las agujas del reloj hasta que el muelle de la membrana esté pretensado hasta el tope.

Afloje ligeramente los tornillos moleteados (B) de la herramienta de reposicionamiento (BGS 8483), presione las manillas (C) de la herramienta de reposicionamiento hasta el tope, manténgalas en su posición y vuelva a apretar los tornillos moleteados (B).

El anillo de reajuste del embrague SAC está ahora fijado en su posición.

**PROTECCIÓN AMBIENTAL**

Deseche este producto al final de su vida útil de forma respetuosa con el medio ambiente. Recicle las sustancias no deseadas, en lugar de tirarlas a la basura. Todas las herramientas, accesorios y embalajes deben clasificarse, llevarse a un punto de recogida de residuos y desecharse de manera respetuosa con el medio ambiente. Consulte con la autoridad local de gestión de residuos sobre las posibilidades de reciclaje.

