

Keilrippenriemen- und Elastrriemen Montagewerkzeug-Satz, 7-tlg.



WERKZEUGE

- 1 Montagewerkzeug, einige Ford-Modelle
- 2 Montagewerkzeug, einige Ford-Modelle
- 3 Montagewerkzeug, große Riemenscheiben
- 4 Montagewerkzeug, kleine Riemenscheiben
- 5 Abstandsbolzen, lang
- 6 Abstandsbolzen, kurz
- 7 Abstandsbolzen, mittellang

ACHTUNG

Lesen und verstehen Sie alle Anweisungen und Informationen in dieser Bedienungsanleitung. Die Nichtbeachtung der unten aufgeführten Anweisungen und Informationen kann zu schweren Verletzungen und Schäden führen. Bewahren Sie die Bedienungsanleitung für späteres Nachlesen an einem sicheren und trockenen Ort auf.

SICHERHEITSHINWEISE

- Lesen Sie die Anweisungen vor dem Gebrauch des Werkzeugs sorgfältig durch.
- Arbeiten sie immer nach Herstellerangaben. Diese Anleitung dient nur zur Veranschaulichung des Werkzeugs und ersetzt keinesfalls eine fahrzeugspezifische Serviceliteratur.
- Halten Sie Kinder und unbefugte Personen vom Arbeitsbereich fern.
- Lassen Sie Kinder nicht mit dem Werkzeug oder dessen Verpackung spielen.
- Stellen Sie sicher, dass der Arbeitsbereich ausreichend beleuchtet ist.
- Halten Sie den Arbeitsbereich sauber, aufgeräumt, trocken und frei von anderen Materialien.
- Lassen Sie keine ungeschulten Personen mit diesem Werkzeugsatz arbeiten.
- Tragen Sie immer eine Schutzbrille und Handschuhe, wenn Sie mit dem Werkzeug arbeiten.

VERWENDUNGSZWECK

Dieser Werkzeugsatz ermöglicht eine zerstörungsfreie Montage von flexiblen Keilrippenriemen. Diese Art von Keilrippenriemen benötigen keine Spannrolle, dafür aber dieses spezielle Werkzeug zur schonenden Montage.

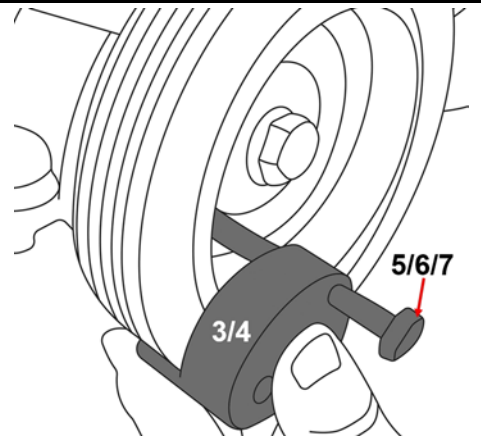
ÜBERSICHT FAHRZEUGMODELLE

- BMW: 118, 120, 318, 325, 330, 335, 520, 525, 530, 535, 635, 730, X3, X5
- Chrysler: Grand Voyager, Voyager
- Citroen: C2, C3, C4, Jumper, Relay
- Fiat: Albea, Doblo, Marea, Multipla, Ducato, Fiorino, Fiorino Qubo, Linea, Palio, Siena, Stilo, Strada Pick Up, Lancia: Lybra
- Ford: C-Max, Focus, Mondeo, Tourneo, Transit, Courier, Fiesta, Fusion
- Iveco: Daily
- Mazda: 3, 5, Axela
- Peugeot: 206, 207, 307, Boxer
- VOLVO: C30, S40, V50

VERWENDUNG

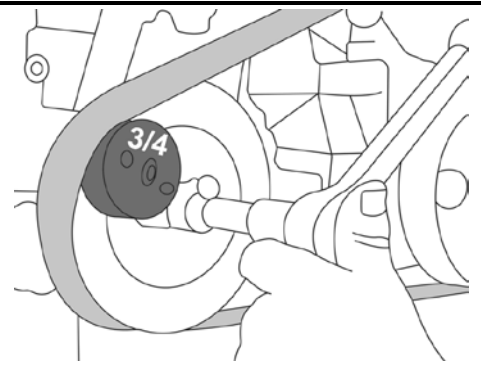
Falls vorhanden, den alten Rippenriemen mit einem geeigneten Werkzeug durchtrennen.

Montagewerkzeug (3/4) an die Riemenscheibe anlegen und den Abstandsbolzen (5/6/7) so einstellen, dass das Werkzeug plan auf der Riemenscheibe aufliegt.

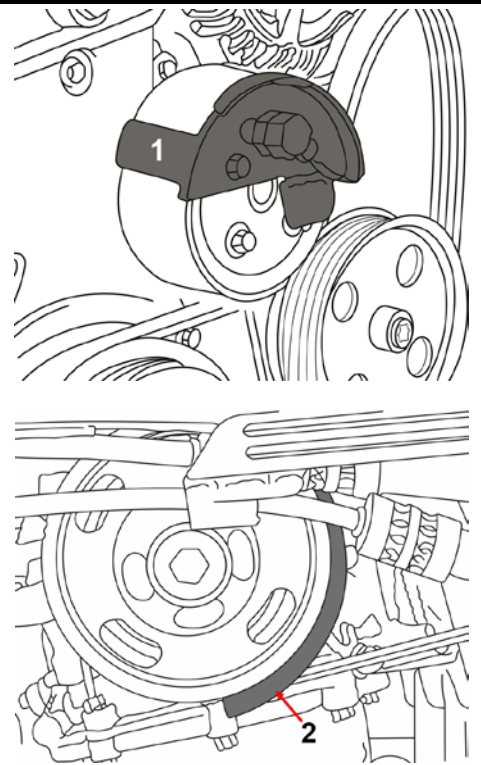


Den neuen Rippenriemen, wie in der Service-Literatur beschrieben, über alle Laufrollen und zum Schluss über das Montagewerkzeug (3/4) legen.

Durch Drehen der Kurbelwelle den Rippenriemen auf die Kurbelwellen-Riemenscheibe ziehen.



Bei einigen Ford Modellen müssen für die Montage des Mehrriemenriemens das Montagewerkzeug (1) auf die Wasserpumpe und das Montagewerkzeug (2) auf die Riemenscheibe der Kurbelwelle montiert werden.



V-Ribbed Belt and elastic Belt Assembly Tool Set, 7 pcs.



TOOLS

- 1 Mounting tool, some Ford models
- 2 Mounting tool, some Ford models
- 3 Mounting tool, big belt pulleys
- 4 Mounting tool, small belt pulleys
- 5 Distance bolt, long
- 6 Distance bolt, short
- 7 Distance bolt, middle long

ATTENTION

Read and understand all instructions and information in this manual.
Failure to follow the instructions and information below may cause serious injury and damage.
Keep the manual for future reference in a safe and dry place.

SAFETY INFORMATIONS

- Always read the instructions carefully before using the tool.
- Follow the manufacturer's specifications. This manual is supposed to inform you about the tool itself and does not replace specific servicing handbooks.
- Keep children and unauthorized persons away from the working area.
- Do not let children play with this tool or its packaging.
- Ensure the working area has adequate lighting
- Keep working area clean and tidy, dry and free from unrelated materials
- Do not allow untrained persons to use this tool kit
- Always wear eye protection and gloves when working with the tool.

INTENDED USE

This tool set allows a non-destructive assembly of flexible V-ribbed belts. This type of ribbed V-belt does not require a tension pulley, but this special tool for careful assembly.

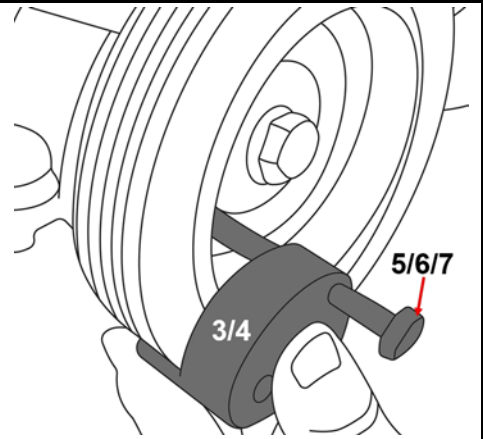
SUITABLE FOR VEHICLE MODELS

- BMW: 118, 120, 318, 325, 330, 335, 520, 525, 530, 535, 635, 730, X3, X5
- Chrysler: Grand Voyager, Voyager
- Citroen: C2, C3, C4, Jumper, Relay
- Fiat: Albea, Doblo, Marea, Multipla, Ducato, Fiorino, Fiorino Qubo, Linea, Palio, Siena, Stilo, Strada Pick Up, Lancia: Lybra
- Ford: C-Max, Focus, Mondeo, Tourneo, Transit, Courier, Fiesta, Fusion
- Iveco: Daily
- Mazda: 3, 5, Axela
- Peugeot: 206, 207, 307, Boxer
- VOLVO: C30, S40, V50

USE

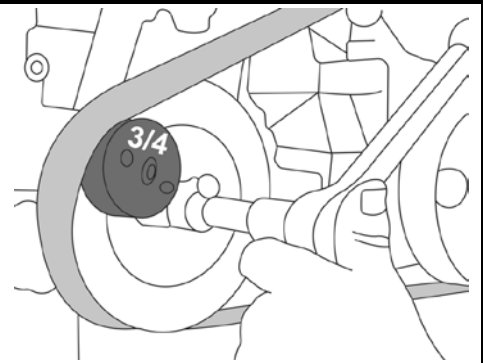
If present, cut the old belt with an appropriate tool.

Apply mounting tool (3/4) to the belt pulley and adjust the distance bolt (5/6/7), so that the tool lies flat on top of the belt pulley.

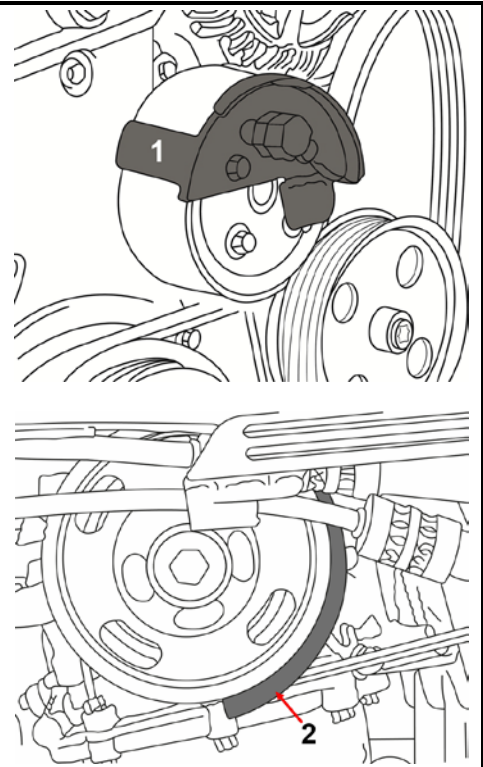


Install the new belt, as described in corresponding handbooks, over all rollers and finally over the mounting tool (3/4).

Pull the multi-ribbed belt onto the crankshaft belt pulley by turning the crankshaft.



On some Ford models, the mounting tool (1) must be installed on the water pump and the mounting tool (2) on the crankshaft pulley to mount the multi-ribbed belt.



Jeu d'outils de montage pour courroies rainurées et élastiques, 7 pièces



OUTILS

- 1 Outil de montage, certains modèles Ford
- 2 Outils de montage, certains modèles Ford
- 3 Outils de montage, grandes poulies
- 4 Outils de montage, petites poulies
- 5 Boulons d'écartement, longs
- 6 Boulons d'écartement, courts
- 7 Boulons d'écartement, longueur moyenne

ATTENTION

Lisez et comprenez toutes les instructions et informations contenues dans ce manuel. Ne pas tenir compte des instructions et des informations ci-dessous peut entraîner de graves blessures et/ou des dommages matériels. Conservez ce manuel en lieu sûr et sec, afin de pouvoir le consulter ultérieurement.

CONSIGNES DE SÉCURITÉ

- Veuillez lire attentivement les instructions avant d'utiliser l'outil.
- Travaillez toujours selon les instructions du fabricant. Les présentes instructions ne sont qu'un exemple d'utilisation de l'outil et ne remplacent pas la littérature de service spécifique du véhicule.
- Maintenez à l'écart les enfants et toutes les autres personnes non autorisées de la zone de travail.
- Ne permettez jamais que des enfants jouent avec l'outil ou avec son emballage.
- Assurez-vous que la zone de travail est suffisamment éclairée.
- Le poste de travail doit être propre, bien rangé, sec et exempt d'autres matériaux.
- Ne laissez pas de personnes non formées travailler avec ce jeu d'outils.
- Portez toujours des lunettes de protection et des gants quand vous travaillez avec l'outil.

UTILISATION PRÉVUE

Ce kit d'outils permet un montage sans destruction de courroies trapézoïdales à nervures flexibles. Ce genre de courroies trapézoïdales à nervures fonctionne sans rouleau tendeur, avec un outil spécial pour un montage en douceur.

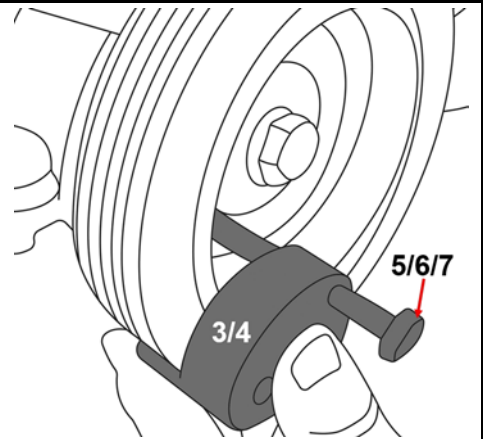
LISTE DES MODÈLES DE VÉHICULES

- BMW : 118, 120, 318, 325, 330, 335, 520, 525, 530, 535, 635, 730, X3, X5
- Chrysler : Grand Voyager, Voyager
- Citroën : C2, C3, C4, Jumper, Relay
- Fiat : Albea, Doblo, Marea, Multipla, Ducato, Fiorino, Fiorino Qubo, Linea, Palio, Siena, Stilo, Strada Pick Up, Lancia : Lybra
- Ford : C-Max, Focus, Mondeo, Tourneo, Transit, Courier, Fiesta, Fusion
- Iveco : Daily
- Mazda : 3, 5, Axela
- Peugeot : 206, 207, 307, Boxer
- VOLVO : C30, S40, V50

UTILISATION

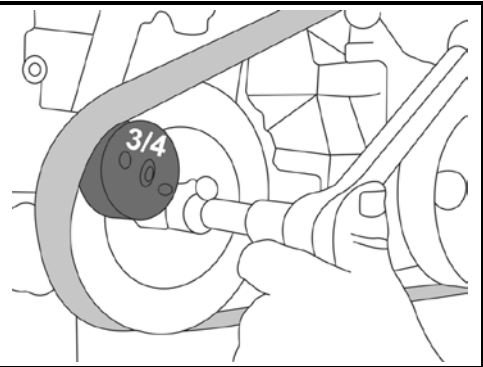
Coupez l'ancienne courroie crantée à nervures - si présente - au moyen d'un outil adéquat.

Placez outil (3/4) contre la poulie et réglez le boulon de distance (5/6/7) de sorte que l'outil soit à plat contre la poulie.

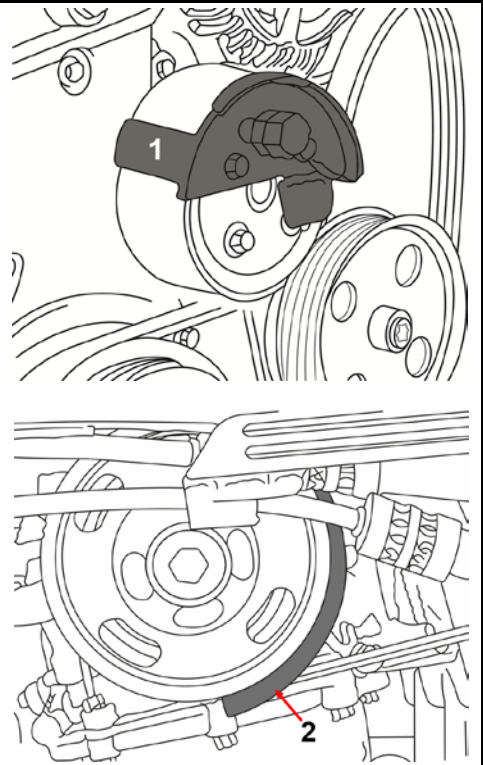


Guider la nouvelle courroie crantée à nervures par dessus tous les rouleaux, comme décrit dans la documentation de service, puis sur l'outil (3/4).

Tirer la courroie crantée à nervures sur la poulie de vilebrequin en tournant la manivelle.



Pour certains modèles de la marque Ford, l'outil de montage (1) devra être monté sur la pompe à eau et l'outil de montage (2) sur la poulie du vilebrequin lors du montage de la courroie à plusieurs nervures.



Juego de herramientas para el montaje de correas acanaladas y correas elásticas, 7 pieza



HERRAMIENTAS

- 1 Herramienta de montaje, algunos modelos Ford
- 2 Herramienta de montaje, algunos modelos Ford
- 3 Herramienta de montaje, poleas grandes
- 4 Herramienta de montaje, poleas pequeñas
- 5 Pernos espaciadores, largos
- 6 Pernos espaciadores, cortos
- 7 Pernos espaciadores, longitud media

ATENCIÓN

Lea y entienda todas las instrucciones e información de este manual.

El incumplimiento de las instrucciones y de la información que aparece a continuación puede ocasionar lesiones o daños materiales graves. Guarde el manual de instrucciones en un lugar seguro y seco para poder consultarlo en el futuro.

INDICACIONES DE SEGURIDAD

- Lea atentamente las instrucciones antes de utilizar la herramienta.
- Trabaje siempre conforme a las especificaciones del fabricante. Estas instrucciones sirven únicamente para ilustrar la herramienta pero no sustituyen en ningún caso a la documentación de servicio específica del vehículo.
- Mantenga a los niños y personas no autorizadas lejos del área de trabajo.
- No permita que los niños jueguen con la herramienta o su embalaje.
- Asegúrese de que el área de trabajo está suficientemente iluminada.
- Mantenga el área de trabajo limpia, ordenada, seca y libre de materiales que no vaya a utilizar.
- No permita que personas no capacitadas trabajen con este juego de herramientas.
- Siempre use gafas de protección y guantes de seguridad cuando trabaje con la herramienta.

USO PREVISTO

Este juego de herramientas permite el montaje no destructivo de correas flexibles acanaladas. Este tipo de correas acanaladas no requiere una polea de tensión, pero sí esta herramienta especial para una instalación cuidadosa.

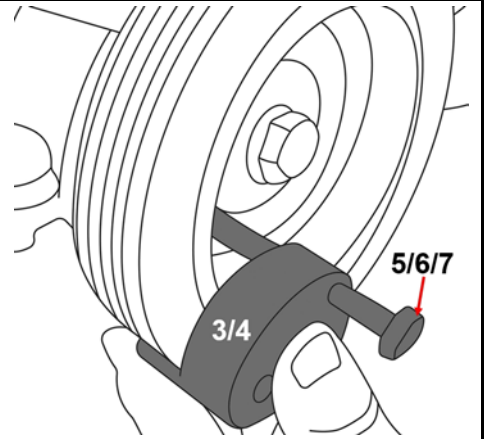
LISTADO DE LOS MODELOS DE VEHÍCULOS

- BMW: 118, 120, 318, 325, 330, 335, 520, 525, 530, 535, 635, 730, X3, X5
- Chrysler: Grand Voyager, Voyager
- Citroen: C2, C3, C4, Jumper, Relay
- Fiat: Albea, Doblo, Marea, Multipla, Ducato, Fiorino, Fiorino Qubo, Linea, Palio, Siena, Stilo, Strada Pick Up, Lancia: Lybra
- Ford: C-Max, Focus, Mondeo, Tourneo, Transit, Courier, Fiesta, Fusion
- Iveco: Daily
- Mazda: 3, 5, Axela
- Peugeot: 206, 207, 307, Boxer
- VOLVO: C30, S40, V50

APLICACIÓN

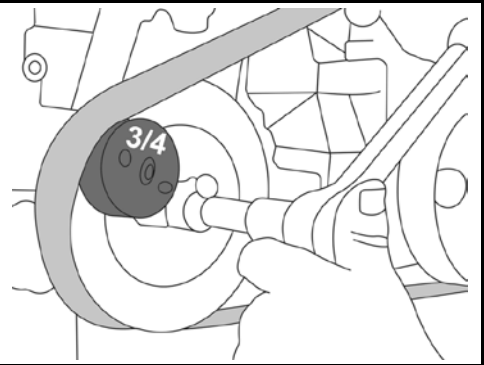
Si está presente, corte la vieja correa acanalada con una herramienta adecuada.

Coloque la herramienta (3/4) contra la polea y ajuste el perno espaciador para que la herramienta (5/6/7) quede apoyada en la polea.

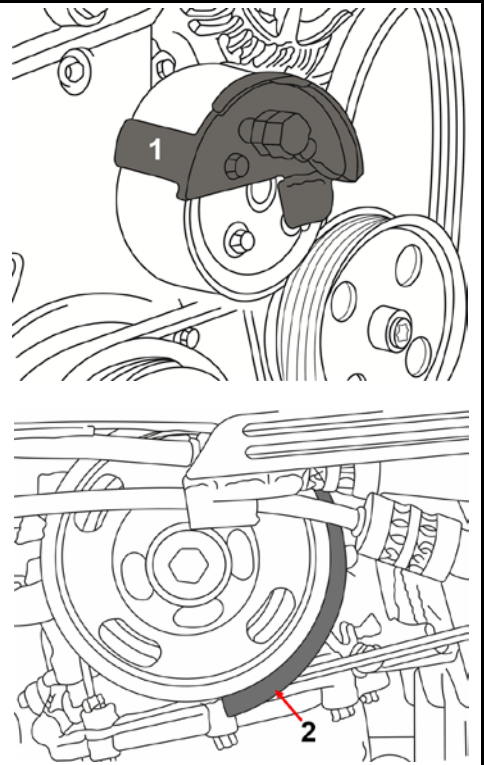


Coloque la nueva correa acanalada sobre todos los rodillos como se describe en la literatura de servicio y finalmente sobre la herramienta (3/4).

Gire el cigüeñal para tirar de la correa acanalada y colocarla sobre la polea del cigüeñal.



En algunos modelos Ford, para montar la correa multiranuras, la herramienta de montaje (1) debe colocarse en la bomba de agua y la herramienta de montaje (2) debe colocarse en la polea del cigüeñal.



BMW 118, 120, 318, 320, 325, 330, 335, 520, 525, 530, 535, 635, 730,
X3, X5 2.0D/2.5D/3.0D

2.0D - M47N

2.5D - M57N256D2

3.0D - M57N, N57N, M57306D3, M57306D4, M57306D5, M57D30A,
M57N206D3, M57N2306D3, M57N306D2, M57N306D3,
M57N306D5, N57N306D2, N57N306D3



CHRYSLER (USA) Grand Voyager, Voyager 2.5D/2.8D

2.5D - EDK, ENC, ENJ

2.8D - ENR



CITROËN C2, C3, C4, Jumper, Relay 1.4D/1.6D/2.2D/3.0D

1.4D - DV4TD, DV4ATED, DV4ATED4

1.6D - DV6ATED4, DV6TED4

2.2D - 22DT

3.0D - F30DT



FIAT Albea, Doblo, Ducato, Fiorino, Fiorino Qubo, Linea, Palio,
Siena, Stilo, Strada Pick Up

1.6 - 182B6000

1.3JTD/2.2D/2.3D/3.0D

1.3JTD - 188A, 199A, 223A

2.2D - 4HV

2.3D - F1AE

3.0D - F1ACE



FORD (EUROPE) C-Max, Focus, Focus C-Max, Mondeo, Tourneo, Transit
1.4/1.6/1.8/2.0

1.4 - C14HDEZ, ZH14ASDA

1.6 - C16HDDZ, C16HDEZ, ZH16HWDA, ZH16HXDA

1.8 - C18HDEA, ZH18CSDA, ZH18Q7DA, ZH18Q7DE, ZH18Q7FA,
ZH18QQDA, ZH18QQDB

2.0 - C20HDEA, C20HDEH, ZH20AODA, ZH20AODB, ZH20HDEA

2.0D - ABFA, ABFB, D3FA, F3FA, FIFA

2.2D - P8FA, PGFA, QVFA, QWFA



IVECO Daily 2.3D/3.0D

2.3D - F1AE

3.0D - F1CE



MAZDA 3, 5, Axela 1.8/2.0

1.8 - L823

2.0 - LF50, LF5H, LF5W, LF72, LFD7, LFF7, LFN7, FN8, LFZ2



MERCEDES Sprinter, Viano, Vito 3.0D

3.0D - 642990, 642992, 642993



PEUGEOT 206, 207, 307, Boxer 1.4D/1.6D/2.2D/3.0D

1.4D - DV4TD, DV4ATED, DV4ATED4
 1.6D - DV6ATED4, DV6TED4
 2.2D - 22DT
 3.0D - F30DT



VOLVO C30, S40, V50 1.6/1.8/2.0

1.6 - B4164S3
 1.8 - B4118S8, B4184S11
 2.0 - B4204S3



FIAT Doblo, Marea, Multipla 1.6

1.6 182A4000, 182B5098, 182B6000, 182B6000LPG, 186A3000LPG, 186A4000



FORD (EUROPE) Courier, Fiesta, Fusion

1.2 ZH12FUJA, ZH12FUJB, ZH12M7JB
 1.4 ZH14FXJA, ZH14FXJB
 1.6 ZH16FYDC, ZH16FYJA, ZH16FYJB



LANCIA Lybra 1.6

1.6 - 182B6000



MAZDA 2

1.2 FUJA
 1.4 FXJA
 1.6 FYJA



FORD (EUROPE) C-Max, Courier, Fiesta, Focus, Fusion

1.2 - C12HM7AD, C12LM7AA, ZH12FUJA, ZH12FUJB, ZH12M7JB
 1.4 - C14HDEZ, C14HHCDB, ZH14ASDA, ZH14FXDA, ZH14FXDB,
 ZH14FXDC, ZH14FXDD, ZH14FXJA, ZH14FXJB
 1.6 - 16HDEZ, C16HDEZ, C16HHDEY, ZH16FYDA, ZH16FYDB,
 ZH16FYDC, ZH16FYDD, ZH16FYDH, ZH16FYJA,
 ZH16FYJB, ZH16HWDA, ZH16HXDA



MAZDA

1.2 - FUJA
 1.4 - FXJA
 1.6 - FYJA



VOLVO C30, S40, V50 1.6

1.6 - B4164S3



