

## Befüllhilfe für PKW-Reifen (Booster)

### TECHNISCHE DATEN

Maximaler Druck: 10 Bar  
Arbeitsdruck: 8 Bar  
Druckbehältervolumen: 20 L  
Öffnungsdruck Sicherheitsventil: 10 Bar  
Abmessungen: Ø260xB420xH300 mm (ohne Befülltrichter)  
Gewicht: ca. 12 Kg



### ACHTUNG

Lesen Sie die Bedienungsanleitung und die enthaltenen Sicherheitshinweise aufmerksam durch, bevor Sie das Produkt verwenden. Benutzen Sie das Produkt korrekt, mit Vorsicht und nur dem Verwendungszweck entsprechend. Nichtbeachtung der Sicherheitshinweise kann zu Schäden, Verletzungen und Erlöschen der Gewährleistung führen. Bewahren Sie diese Anleitungen für späteres Nachlesen an einem sicheren und trockenen Ort auf. Legen Sie die Bedienungsanleitung bei, wenn Sie das Produkt an Dritte weitergeben.




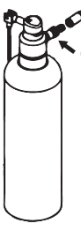

### VERWENDUNGSZWECK

Die Reifen-Füllhilfe dient dem Befüllen von Reifen, bei denen z.B. lagerungsbedingt beide Wulstringe zu eng aneinander liegen. Die Reifenwulst hat dadurch einen zu großen Abstand zum Felgenhorn und der Reifen kann auf herkömmliche Art nicht befüllt werden. Durch stoßartige Entleerung der Reifen-Füllhilfe werden die Reifenwulstringe nach außen auf das Felgenhorn gepresst. Danach ist ein weiteres Befüllen bzw. eine Reifenluftdruckkontrolle auf herkömmliche Weise problemlos möglich.

### SICHERHEITSHINWEISE

- Überprüfen Sie die Reifen-Füllhilfe vor dem ersten Gebrauch auf einen technisch einwandfreien Zustand. Alle Bauteile auf festen Sitz und Beschädigungen prüfen.
- Sind Bauteile defekt oder Lose, darf die Reifen-Füllhilfe nicht verwendet werden
- Befüllen Sie das Gerät ausschließlich mit sauberer, trockener und ölfreier Druckluft.
- Der Druckbehälter ist mit einem Sicherheits-Überdruckventil versehen und öffnet sich bei einem Druck von größer 10 Bar, bei diesem Druck handelt es sich um den geprüften Maximaldruck.
- Keine Änderungen am Druckkessel, Sicherheitsventil oder anderer angebauten Bauteilen vornehmen. Änderungen an der Reifen-Füllhilfe können zu schweren Verletzungen führen.
- Druckbehälter unter keinen Umständen einem höheren Druck aussetzen.
- Reifen-Füllhilfe nur bei Betriebstemperatur befüllen.
- Lagern Sie das Gerät ausschließlich in drucklosem Zustand mit offenem Füllventil.
- Reifen-Füllhilfe nur für den beschriebenen Verwendungszweck verwenden.
- Reifen-Füllhilfe niemals auf Personen richten.
- Bei Verwenden der Reifen-Füllhilfe immer einen entsprechenden Gehörschutz tragen, dies gilt auch für Personen, die sich in der unmittelbaren Umgebung des Arbeitsbereichs aufhalten. Eine Verwendung ohne entsprechenden Schutz kann u.U. zu Schädigung des Gehörs oder zum Hörverlust des führen, da bei der Entladung der Reifen-Füllhilfe ein Geräuschpegel von über 100 dB entstehen kann.
- Bei Verwendung der Reifen-Füllhilfe keine brennbaren Flüssigkeiten zum Reinigen des Reifens verwenden.
- Es ist möglich, dass bei der Entladung der Reifen-Füllhilfe Fremdkörper in Form von Staub, Spänen oder Rostpartikeln aufgewirbelt werden. Um hieraus resultierende Augenverletzungen zu vermeiden, muss eine Schutzbrille getragen werden.

**BEDEUTUNG DER PIKTOGRAMME**

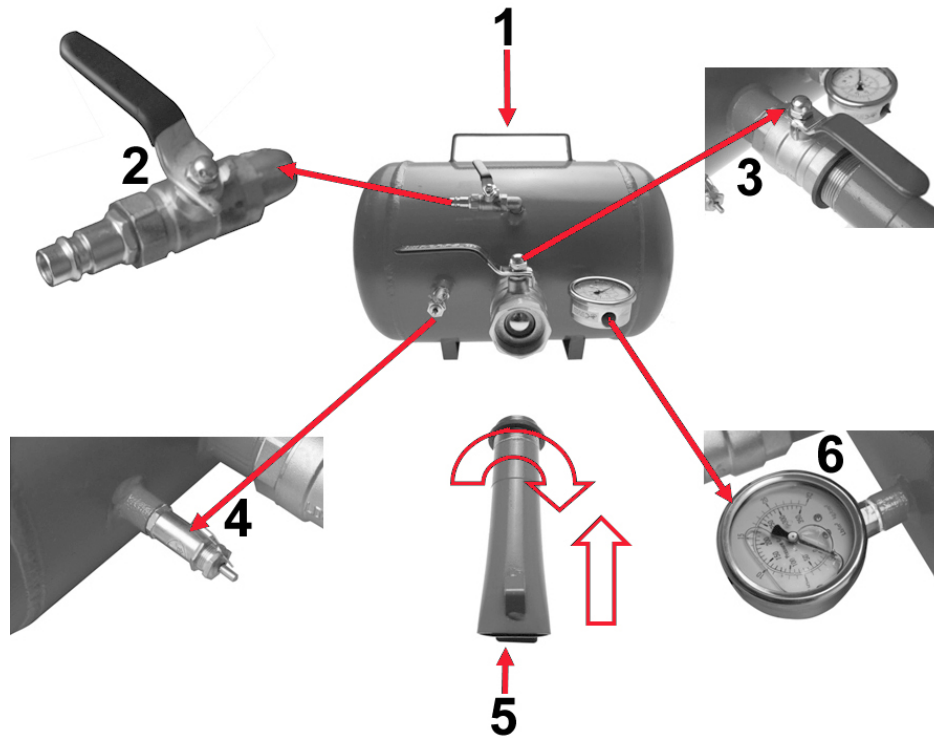
<p>Behältervolumen</p> <p><b>20 l</b></p>	<p>Maximaler Druck</p>  <p><b>max. 10 Bar</b></p>	<p>Bedienungsanleitung vor Verwendung lesen</p> <p><b>INFO</b></p> 
<p>Entspricht den Normen</p> <p><b>EN ISO 4126 1:2013A1:2016 2014/68/EU- EN286-1:1998 A2:2005</b></p>	<p>Entspricht den Normen</p> <p><b>EN ISO 15614-1 EN286-1 EN ISO9606-1 EN ISO 14732</b></p>	<p>CE-Erklärung</p> 
<p>Sicherheitsventil öffnet bei über 10 Bar</p>  <p><b>Sicherheitsventil Safety Valve</b></p>	<p>Betriebstemperatur -10°C bis +50°C</p>  <p><b>°C -10 / 50</b></p>	<p>CA-Erklärung</p> 
<p>Bei Verwendung Gehörschutz tragen</p> 	<p>Bei Verwendung Schutzbrille tragen</p> 	

**SICHERHEITSVENTIL**

DX2 R1/4 10bar 22-2  
ENISO4126-1:2013+A1:2016  
HPb69-1 -20~120°C  
Lift:0.4mm 10%S.P 2022  
G-0.45 F.A:12.56mm²



**ACHTUNG:** Das Sicherheitsventil dient Ihrer Sicherheit, ist werksseitig eingestellt, setzt sich nach dem Auslösen selbstständig zurück und darf nicht verändert werden.

**BAUTEILE**

- 1 Druckbehälter mit Tragegriff
- 2 Druckluftanschluss mit Absperrventil
- 3 Befüllventil; zur Reifenbefüllung schlagartig öffnen
- 4 Sicherheitsventil; öffnet bei ca. 10 Bar
- 5 Befülltrichter
- 6 Druckuhr

**ANWENDUNG**

1. Beide Ventile, Befüll- und Absperrventil, verschließen und Reifen-Füllhilfe an Druckluftsystem anschließen.
2. Absperrventil öffnen bis gewünschter Druck erreicht ist.  
Bei Druck >10 Bar öffnet das Sicherheitsventil.
3. Setzen Sie das Gerät mit dem Flansch des Befülltrichters auf der Felge an.
4. Lassen Sie jetzt durch das schlagartige Öffnen des Befüllventils Luft zwischen Reifen und Felge einströmen.  
Besseres Ergebnis lässt sich erzielen, wenn gleichzeitig der Reifen durch das Felgen-Ventil mit einem Reifenfüller befüllt wird.

**ANSTELLWINKEL**

Wählen Sie den Anstellwinkel so, dass die Druckluft zwischen Reifen und Felge möglichst ungehindert einströmen kann. Ein zu steiler Winkel (Luftstoß auf die Wulst) oder zu flacher Winkel (Luftstoß auf die Felge) vermindert die Wirkung des Gerätes erheblich.

**LAGERUNG UND WARTUNG**

- Reifen-Füllhilfe am besten an einen Haken an der Wand aufhängen.
- Befüllventil öffnen damit evtl. vorhandene Feuchtigkeit aus dem Druckbehälter entweichen kann.
- Landesüblichen Sicherheits- und Prüfvorschriften beachten.
- Tank und alle Anbauteile in regelmäßigem Abstand auf Risse und Beschädigungen prüfen.
- Lösen oder befestigen Sie nie Teile der Reifen-Füllhilfe wenn dieser unter Druck steht.

## Car Tyre Booster

### TECHNICAL DATA

Maximum pressure: 10 Bar  
Working pressure: 8 Bar  
Pressure tank volume: 20 L  
Safety valve opening pressure: 10 bar  
Dimensions: Ø260xW420xH300 mm (without filling cone)  
Weight: approx. 12 kg



### ATTENTION

Read the operating instructions and all safety instructions contained therein carefully before using the product. Use the product correctly, with care and only according to the intended purpose. Non-compliance of the safety instructions may lead to damage, personal injury and to termination of the warranty. Keep these instructions in a safe and dry location for future reference. Enclose the operating instructions when handing over the product to third parties.

### INTENDED USE

This tire booster helps filling tires with too close beads as a result of prolonged storage. In those cases the distance between tire bead and rim edge is too big and the tire cannot be filled conventionally. By impulsive deflation of the booster, the tire beads are pushed outwards and against the rim edge.

### SAFETY INFORMATIONS

- Check the tyre booster for a proper technical state.
- All components and fittings should be checked for tight fit and correct functioning.
- In case of malfunction, if components damaged or loose the booster must not be operated.
- Fill the booster with clean, dry and oil-free compressed air only.
- The air tank is equipped with a safety valve that opens at an air pressure of approx. 10 to 12 bar, the tested and recommended maximum working pressure.
- Do not alter or modify the air tank or any other components of the booster. Unauthorized modifications may cause severe injuries.
- Never exceed the recommended maximum air pressure.
- Fill up the booster's air tank at normal surrounding temperatures.
- The device should be stored in a completely deflated state, the filling valve opened.
- Use the booster for designated purposes, only.
- Never use this device for cleansing.
- Never point the tyre booster's exhaust on other people.
- Always wear appropriate hearing protection when operating this device. This includes bystanders, also. Operating the booster without any hearing protection may harm your ears and may cause hearing loss, since the impulsive, percussion type deflating process produces a noise level of more than 100 dB.
- Do not use inflammable cleanser to clean the tires while using this booster.
- Harmful debris like splinters, dust or rust particles might be hurled around when deflating the booster. To avoid resulting eye injuries, always wear safety goggles.

**MEANING OF THE PICTOGRAMS**

Pressure tank volume

**20 l**


Max. Pressure



**max.  
10 Bar**

Read instruction manual  
before use

**INFO**




Conforms to the norms

EN ISO 4126  
1:2013A1:2016  
2014/68/EU-  
EN286-1:1998  
A2:2005

Conforms to the norms

EN ISO 15614-1  
EN286-1  
EN ISO9606-1  
EN ISO 14732

CE declaration




Safety valve  
opens above 10 bar



Sicherheitsventil  
Safety Valve

Operating temperature  
-10°C to +50°C



°C  
-10 / 50

CA declaration

**UK  
CA**

Wear ear protection  
when using



Wear protection goggles  
when using

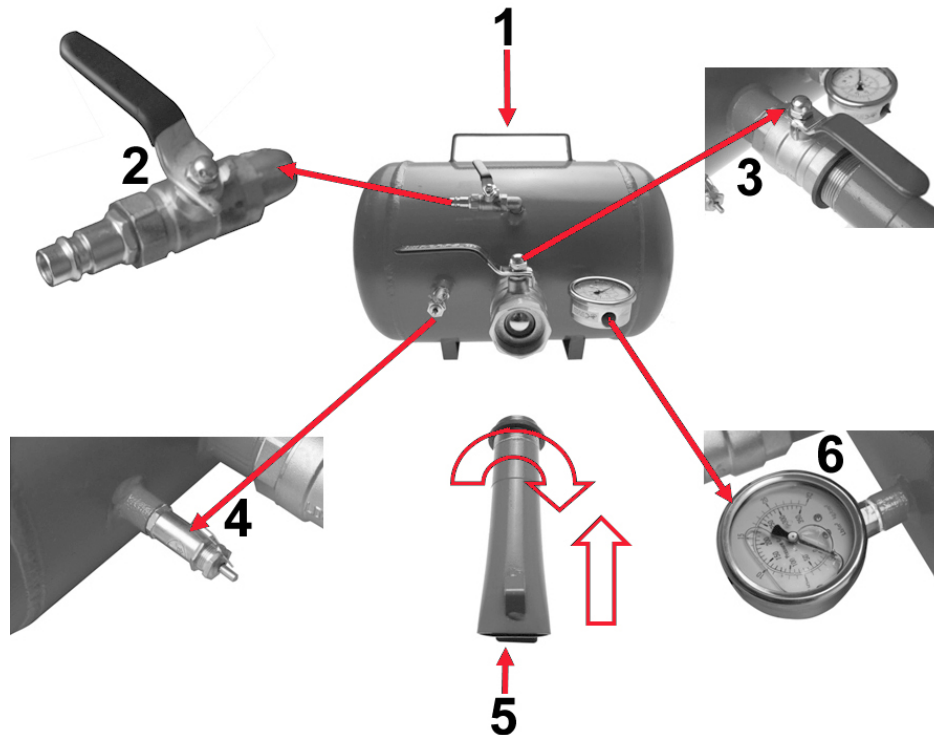


**SAFETY VALVE**

DX2 R1/4 10bar 22-2  
ENISO4126-1:2013+A1:2016  
HPb69-1 -20~120°C  
Lift:0.4mm 10%S.P 2022  
G-0.45 F.A:12.56mm<sup>2</sup>



**ATTENTION:** The safety valve is for your safety, is set at the factory, resets itself automatically after it has been triggered and must not be changed.

**COMPONENTS**

- 1 Pressure tank with handle
- 2 Air connection with locking valve
- 3 Filling valve; for impulsive filling operations
- 4 Safety valve; opens at 10 bar
- 5 Filling cone
- 6 Pressure gauge

**INSTRUCTION**

1. Shut the locking and the filling valve and connect the booster to the compressed air supply.
2. Open the locking valve until the desired air pressure level is reached.  
The pressure release valve opens at >10 bar.
3. Apply the filling cone with its flange to the rim.
4. Pump up the tyre by opening the filling valve impulsively.  
Better results can be achieved, when the tyre is filled with a tyre filler via the ordinary rim valve, simultaneously.

**APPROACH ANGLE**

Choose your angle, so that the deflated air can freely float between tire and rim.  
A too narrow/steep angle (onto the rim/bead) will considerably reduce the efficiency of the operation.

**STORAGE AND MAINTENANCE**

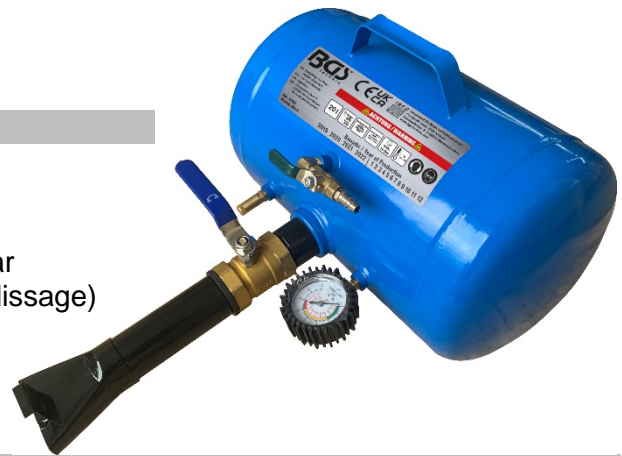
- Hang up the booster to the wall (using a hook).
- Leave the filling valve open, so that possible moisture can leave the air tank.
- Follow your national/regional safety and testing regulations.
- Check the tank and all other mounted components for cracks and damage, regularly.
- Never loosen or tighten any components while under pressure.



## Gonfleur

### DONNÉES TECHNIQUES

Pression maximale : 10 bars  
Pression de travail : 8 bars  
Volume du réservoir sous pression : 20 L  
Pression d'ouverture de la soupape de sécurité : 10 bar  
Dimensions : Ø260x420x300 mm (sans cône de remplissage)  
Poids : env. 12 kg



### ATTENTION

Veillez lire attentivement la notice d'utilisation et les consignes de sécurité avant d'utiliser le produit. Utilisez correctement le produit, avec prudence et uniquement en conformité avec l'utilisation prévue. Ne pas respecter les instructions et consignes de sécurité peut entraîner des blessures, des dommages matériels et l'annulation de la garantie. Conservez ce manuel en lieu sûr et sec, afin de pouvoir le consulter ultérieurement. Veuillez joindre le présent mode d'emploi au produit si vous le transmettez à des tiers.

### UTILISATION PRÉVUE

L'auxiliaire de gonflage de pneus sert à gonfler des pneus où, par ex., les deux tringles sont trop rapprochées en raison de la position de montage. La tringle du pneu est donc trop éloignée du rebord de la jante et le pneu ne peut pas être gonflé de la manière conventionnelle. Les tringles sont pressées vers l'extérieur sur le rebord de la jante par la vidange soudain de l'auxiliaire de gonflage de pneu. Ensuite, il est possible d'effectuer sans problème d'autres contrôles de gonflage ou de pression des pneus de manière conventionnelle.

### CONSIGNES DE SÉCURITÉ

- Avant la première utilisation de l'auxiliaire de gonflage de pneus, vérifiez qu'il est en parfait état technique.
- Vérifiez que tous les composants sont fermement fixés et qu'ils ne sont pas endommagés.
- Si des composants sont défectueux ou desserrés, l'auxiliaire de gonflage de pneus ne doit pas être utilisé
- Ne remplissez l'appareil qu'avec de l'air comprimé propre, sec et exempt d'huile.
- Le réservoir pressurisé est équipé d'une soupape de sécurité qui s'ouvre à partir d'une pression d'environ 10 bar, cette pression est la pression maximale autorisée.
- N'apportez aucune modification au réservoir pressurisé ou aux composants montés. Toute modification à l'auxiliaire de gonflage de pneus peut entraîner de graves blessures.
- N'exposez en aucun cas le réservoir pressurisé à une pression excessive.
- Ne remplissez l'auxiliaire de gonflage de pneus qu'à des températures « normales ».
- Ne rangez l'appareil qu'à l'état dépressurisé, la vanne de remplissage étant ouverte.
- N'utilisez l'auxiliaire de gonflage de pneus qu'aux fins décrites.
- N'utilisez pas l'appareil pour nettoyer des objets.
- Ne dirigez jamais l'auxiliaire de gonflage de pneus vers des personnes.
- Lors de l'utilisation de l'auxiliaire de gonflage de pneus, portez toujours une protection auditive appropriée. Ceci s'applique également aux personnes qui se trouvent à proximité immédiate de la zone de travail. L'utilisation sans protection appropriée peut entraîner des dommages auditifs ou une perte de l'ouïe, car la décharge de l'auxiliaire de gonflage de pneus peut produire un niveau sonore supérieur à 100 dB.
- En cas d'utilisation de l'auxiliaire de gonflage de pneus, n'utilisez pas de liquides inflammables pour nettoyer le pneu.
- Il est possible que des corps étrangers sous forme de poussière, de copeaux ou de particules de rouille soient projetés par tourbillonnement lors du déchargement de l'auxiliaire de gonflage de pneus. Afin d'éviter des blessures des yeux, portez toujours des lunettes de protection.

## MEANING OF THE PICTOGRAMS

<p>Volume du réservoir sous pression</p> <p><b>20 l</b></p>	<p>Max. Pression</p>  <p><b>max. 10 Bar</b></p>	<p>Lire le manuel d'instructions avant utilisation</p> <p><b>INFO</b></p> 
<p>Conforme aux normes</p> <p><b>EN ISO 4126 1:2013A1:2016 2014/68/EU- EN286-1:1998 A2:2005</b></p>	<p>Conforme aux normes</p> <p><b>EN ISO 15614-1 EN286-1 EN ISO9606-1 EN ISO 14732</b></p>	<p>Déclaration CE</p> 
<p>La soupape de sécurité s'ouvre au-dessus de 10 bar</p>  <p><b>Sicherheitsventil Safety Valve</b></p>	<p>Température de fonctionnement -10°C à +50°C</p>  <p><b>°C -10 / 50</b></p>	<p>Déclaration CA</p> 
<p>Porter une protection auditive lors de l'utilisation</p> 	<p>Porter des lunettes de protection lors de l'utilisation</p> 	

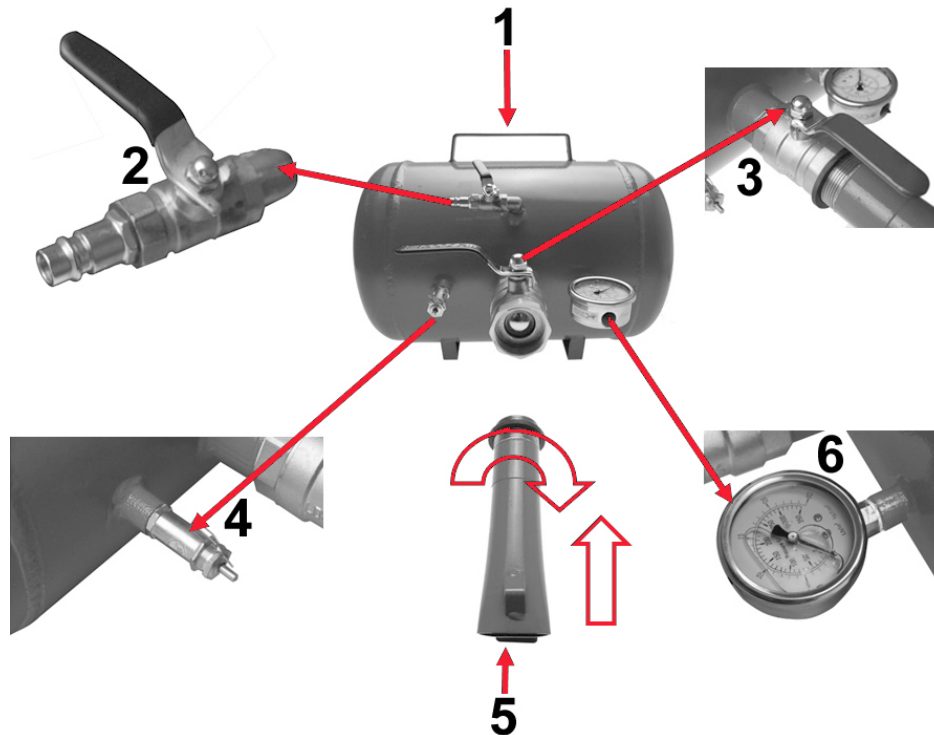
## SOUPAPE DE SÉCURITÉ

DX2 R1/4 10bar 22-2  
ENISO4126-1:2013+A1:2016  
HPb69-1 -20~120°C  
Lift:0.4mm 10%S.P 2022  
G-0.45 F.A:12.56mm<sup>2</sup>



**ATTENTION:** La soupape de sécurité est pour votre sécurité, est réglée en usine, se réinitialise automatiquement après son déclenchement et ne doit pas être modifiée.



**COMPOSANTS**

- 1 Réservoir sous pression avec poignée
- 2 Raccord d'air avec vanne de verrouillage
- 3 Soupape de remplissage ; pour les remplissages impulsifs
- 4 Soupape de sécurité ; ouvre à 10 bars
- 5 Cône de remplissage
- 6 Manomètre

**UTILISATION**

1. Fermez les valves de gonflage et d'arrêt, et connectez l'auxiliaire de gonflage de pneus au système d'air comprimé.
2. Ouvrez le robinet d'arrêt jusqu'à ce que la pression souhaitée soit atteinte.  
À une pression de >10 bar, la vanne de sécurité s'ouvre
3. Installez l'appareil avec la bride de l'entonnoir de remplissage sur la jante.
4. Faites ensuite couler l'air entre la jante et le pneu en ouvrant soudainement la vanne de remplissage.  
De meilleurs résultats peuvent être obtenus en gonflant simultanément le pneu à travers la valve de jante avec un gonfleur de pneu.

**ANGLE DE MONTAGE**

Choisissez l'angle de montage de façon à ce que l'air comprimé puisse circuler aussi librement que possible entre le pneu et la jante. Un angle trop raide (jet d'air sur la tringle) ou trop plat (jet d'air sur la jante) réduit considérablement l'effet du dispositif.

**RANGEMENT ET ENTRETIEN**

- Il est préférable d'accrocher l'auxiliaire de gonflage de pneus à un crochet sur le mur.
- Ouvrez le robinet de remplissage pour que l'humidité puisse s'échapper du réservoir pressurisé.
- Respectez les réglementations locales en matière de sécurité et de contrôle.
- Vérifiez régulièrement le réservoir et tous les accessoires pour vous assurer qu'ils ne sont pas fissurés ou endommagés.
- Ne desserrez ni serrez en aucun cas des composants de l'auxiliaire de gonflage de pneus lorsqu'il est pressurisé.

# Dispositivo para el inflado de neumáticos de automóvil

## ESPECIFICACIONES TÉCNICAS

Presión máxima: 10 bar  
Presión de trabajo: 8 bar  
Contenido del recipiente a presión: 20 l  
Válvula de seguridad de presión de apertura: 10 bar  
Dimensiones: Ø260x420x300 mm (sin tolva)  
Peso: aprox. 12 kg



## ATENCIÓN

Lea atentamente el manual de instrucciones y todas las instrucciones de seguridad antes de utilizar el producto. Utilice el producto de forma correcta, con precaución y solo de acuerdo con su uso previsto. El incumplimiento de las instrucciones de seguridad puede provocar daños, lesiones y la anulación de la garantía. Guarde estas instrucciones en un lugar seguro y seco para futuras consultas. Incluya el manual de instrucciones si entrega el producto a un tercero.

## USO PREVISTO

El dispositivo para el inflado de neumáticos sirve para inflar neumáticos en los que, por ejemplo, los dos anillos del talón están demasiado juntos debido a las condiciones de almacenamiento. Por lo tanto, el talón del neumático está demasiado separado de la pestaña de la llanta y el neumático no se puede inflar de la forma convencional. Los anillos del talón del neumático se empujan hacia fuera en la pestaña de la llanta por el vaciado por golpes del dispositivo auxiliar para el inflado del neumático. Después es posible seguir inflando o controlando la presión de los neumáticos de la forma convencional sin ningún problema.

## INDICACIONES DE SEGURIDAD

- Antes de utilizar el dispositivo para el inflado de neumáticos por primera vez, compruebe que se encuentra en perfecto estado técnico.
- Compruebe que todos los componentes estén bien fijados y que no estén dañados.
- En caso de que haya componentes defectuosos o sueltos, no se debe utilizar el dispositivo para el inflado de neumáticos.
- Rellene la unidad solo con aire comprimido limpio, seco y libre de aceite.
- El recipiente de presión está equipado con una válvula de seguridad de sobrepresión y se abre a partir de una presión de 10 bar, esta presión es la presión máxima comprobada.
- No realice ninguna modificación en el depósito de presión ni en los componentes instalados. Las modificaciones en el dispositivo para el inflado de los neumáticos pueden causar lesiones graves.
- No exponga el recipiente de presión a una presión superior bajo ninguna circunstancia.
- Inflar el dispositivo para el inflado de los neumáticos solo a una temperatura "normal".
- Guarde el dispositivo solo en un estado despresurizado con la válvula de llenado abierta.
- Utilice el dispositivo para el inflado de los neumáticos únicamente para el fin previsto.
- No utilice el dispositivo para limpiar objetos.
- No dirija nunca el dispositivo para el inflado de los neumáticos hacia personas.
- Cuando utilice el dispositivo para el inflado de neumáticos, póngase siempre los protectores auditivos correspondientes; esto también debe aplicarse a las personas que se encuentren en las inmediaciones de la zona de trabajo. El uso sin la protección correspondiente puede provocar daños auditivos o la pérdida de audición, ya que la descarga del dispositivo para el inflado de los neumáticos puede provocar un nivel de ruido superior a 100 dB.
- Cuando utilice el dispositivo para el inflado de neumáticos, no utilice líquidos inflamables para limpiar el neumático.
- Es posible que durante la descarga del dispositivo para el inflado de los neumáticos se arremolinen objetos extraños en forma de polvo, virutas o partículas de óxido. Para evitar lesiones en los ojos, se deben usar gafas de protección.

**SIGNIFICADO DE LOS PICTOGRAMAS**

Volumen del contenedor

**20 l**

Presión máxima



**max.  
10 Bar**

Lea el manual de instrucciones antes de usar

**INFO**



Cumple con las normas

**EN ISO 4126  
1:2013A1:2016  
2014/68/EU-  
EN286-1:1998  
A2:2005**

Cumple con las normas

**EN ISO 15614-1  
EN286-1  
EN ISO9606-1  
EN ISO 14732**

Declaración CE


**CE**

La válvula de seguridad se abre por encima de 10 bar



**Sicherheits-ventil  
Safety Valve**

Temperatura de funcionamiento -10°C a +50°C



**°C  
-10 / 50**

Declaración CA

**UK  
CA**

Use protección para los oídos cuando use



Use gafas de seguridad cuando use

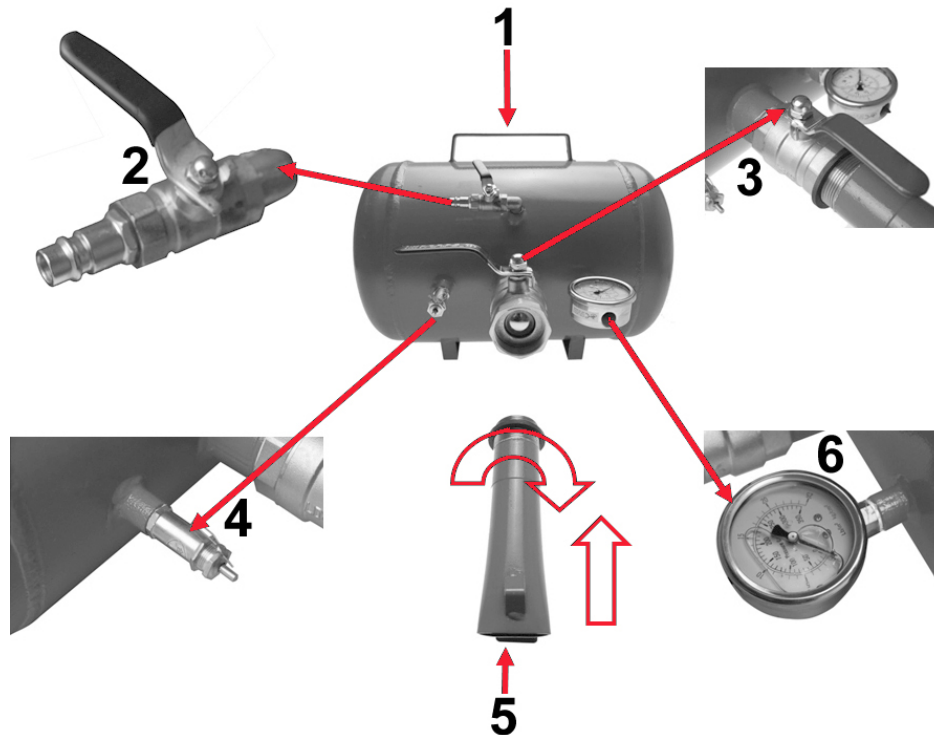


**VÁLVULA DE SEGURIDADL**

DX2 R1/4 10bar 22-2  
ENISO4126-1:2013+A1:2016  
HPb69-1 -20~120°C  
Lift:0.4mm 10%S.P 2022  
G-0.45 F.A:12.56mm<sup>2</sup>



**ATENCIÓN:** La válvula de seguridad es para su seguridad, viene configurada de fábrica, se restablece automáticamente después de que se activa y no debe cambiarse.

**COMPONENTES**

- 1 Depósito de presión con asa de transporte
- 2 Conexión de aire comprimido con válvula de cierre
- 3 Válvula de llenado; abrir abruptamente para el llenado
- 4 Válvula de seguridad; se abre a 10 bar
- 5 Embudo de llenado
- 6 Manómetro

**APLICACIÓN**

1. Cierre ambas válvulas, la de llenado y la de cierre, y conecte el dispositivo para el inflado de los neumáticos al sistema de aire comprimido.
2. Abrir la válvula de cierre hasta que se alcance la presión deseada.  
La válvula de seguridad abre a una presión >10 bar
3. Coloque el dispositivo con la brida del embudo de llenado en la llanta.
4. Ahora deje que el aire entre entre el neumático y la llanta a través de la apertura a golpes de la válvula de inflado.  
Se pueden obtener mejores resultados inflando simultáneamente el neumático a través de la válvula de la llanta con un inflador de neumáticos.

**ÁNGULO DE ATAQUE**

Seleccione el ángulo de ataque de forma que el aire comprimido pueda entrar lo más libremente posible entre el neumático y la llanta. Un ángulo demasiado pronunciado (chorro de aire en el talón) o un ángulo demasiado plano (chorro de aire en la llanta) reduce considerablemente la eficacia del dispositivo.

**ALMACENAMIENTO Y MANTENIMIENTO**

- Lo mejor es colgar el dispositivo para el inflado de los neumáticos en un gancho en la pared.
- Abra la válvula de llenado para que la humedad pueda salir del recipiente a presión.
- Tenga en cuenta las normas legales nacionales de seguridad y de ensayo.
- Revise el depósito y todos los accesorios en intervalos regulares en busca de grietas y daños.
- No afloje ni apriete nunca partes del dispositivo para el inflado de los neumáticos cuando este se encuentre bajo presión.

## Booster per installare i pneumatici della macchina

### SPECIFICHE TECNICHE

Pressione massima: 10 bar  
Pressione di lavorazione: 8 bar  
Capacità del serbatoio: 20 l  
Pressione apertura valvola di sicurezza: 10 bar  
Dimensioni: Ø260x420x300 mm (senza tramoggia)  
Peso: circa 12 kg



### PERICOLO

Leggere attentamente le istruzioni per l'uso e le istruzioni di sicurezza in esse contenute prima di utilizzare il prodotto. Utilizzare il prodotto correttamente, con cautela e solo per lo scopo per il quale è destinato. La mancata osservanza delle istruzioni di sicurezza può causare danni, lesioni e invalidare la garanzia. Conservare queste istruzioni in un luogo sicuro e asciutto per future consultazioni. Includere il manuale dell'utente se si passa il prodotto a terzi.

### USO

Questo booster per installare i pneumatici è un utile ausilio per gonfiare i pneumatici con spalle troppo strette come risultato di uno stoccaggio prolungato. In questi casi la distanza tra la spalla del pneumatico e il bordo del cerchio è eccessiva e il pneumatico non può essere gonfiato convenzionalmente. Tramite un impulso di aria compressa, le spalle dei pneumatici sono spinte esternamente contro il bordo del cerchio.

### CONSIGLI DI SICUREZZA

- Controllare che il booster per installare i pneumatici sia in buono stato.
- Tutti i componenti e gli accessori dovrebbero essere controllati per una perfetta aderenza e un corretto funzionamento.
- In caso di malfunzionamento, componenti danneggiati o persi, il booster non deve essere utilizzato.
- Riempire il booster solo con aria compressa pulita, asciutta e senza olio.
- Il serbatoio ad aria è equipaggiato con una valvola di controllo della pressione che apre a una pressione di 10 bar: pressione di funzionamento massimo raccomandata e testata.
- Non alterare o modificare il serbatoio o altri componenti. Modifiche non autorizzate potrebbero causare gravi danni.
- Non superare mai per la pressione ad aria raccomandata.
- Riempire il serbatoio per l'aria del booster con aria a temperatura ambiente.
- Il dispositivo deve essere riposto con il serbatoio vuoto e la valvola di riempimento aperta.
- Usare il booster solo per gli scopi designati.
- Non usare mai il dispositivo per la pulizia.
- Non puntare mai lo scarico dell'ausilio sulle persone.
- Indossare sempre appropriate protezioni per le orecchie quando si opera con questo dispositivo. Questo include anche passanti. Far funzionare l'ausilio senza qualsiasi protezione per le orecchie può danneggiare le tue orecchie e può causare perdita dell'udito, in quanto l'impulso pneumatico, produce un livello di rumorosità di più di 100 dB.
- Non usare detergenti infiammabili per pulire i pneumatici mentre si sta usando questo booster.
- Rottami dannosi come schegge, frammenti, polvere o ruggine potrebbero essere proiettati intorno quando si sprigiona impulso. Per prevenire danni alla vista usare sempre gli occhiali di sicurezza.



**SIGNIFICATO DEI PITTOGRAMMI**

Volume del contenitore

**20 l**

Pressione massima

**max.  
10 Bar**

Leggere il manuale di istruzioni prima dell'uso



Conforme alle norme

**EN ISO 4126  
1:2013A1:2016  
2014/68/EU-  
EN286-1:1998  
A2:2005**

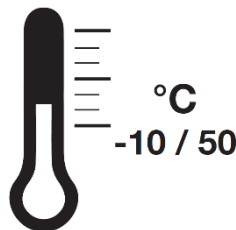
Conforme alle norme

**EN ISO 15614-1  
EN286-1  
EN ISO9606-1  
EN ISO 14732**

Dichiarazione CE



La valvola di sicurezza si apre sopra i 10 bar

Temperatura di esercizio da  
-10°C bis +50°C

Dichiarazione CA



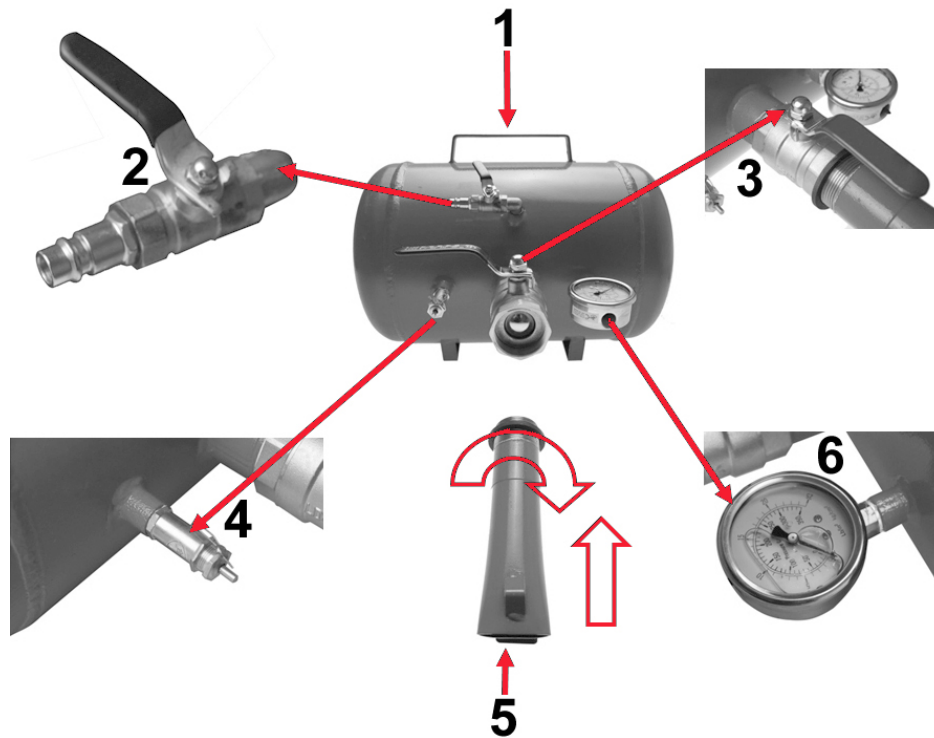
Indossare protezioni per l'udito durante l'uso



Indossare occhiali di sicurezza durante l'utilizzo

**VALVOLA DI SICUREZZA****DX2 R1/4 10bar 22-2  
ENISO4126-1:2013+A1:2016  
HPb69-1 -20~120°C  
Lift:0.4mm 10%S.P 2022  
G-0.45 F.A:12.56mm²****ATTENZIONE:** La valvola di sicurezza è per la vostra sicurezza, è impostata in fabbrica, si ripristina automaticamente dopo essere stata attivata e non deve essere modificata.



**COMPONENTI**

- 1 Serbatoio a pressione con maniglia per il trasporto
- 2 Collegamento aria compressa con valvola di chiusura
- 3 Valvola di riempimento per operazioni di riempimento
- 4 Valvola di rilascio della pressione aprire a 10 bar
- 5 Cono di riempimento
- 6 Manometro

**ISTRUZIONI**

1. Chiudere la valvola di chiusura e riempimento e collegare il booster alla fornitura ad aria compressa.
2. Aprire la valvola di chiusura fino a quando si raggiunga il livello di pressione dell'aria desiderato. La valvola di rilascio della pressione apre a >10 bar.
3. Applicare il cono di riempimento con la flangia verso il cerchione.
4. Pompate il pneumatico aprendo la valvola di inserimento impulsivamente. Si possono raggiungere risultati migliori, quando il pneumatico viene inserito con l'inseritore del pneumatico tramite la valvola ordinaria del cerchione, simultaneamente.

**ANGOLO DI AVVICINAMENTO**

Scegliere il vostro angolo, così che l'aria sgonfiata possa fluire liberamente tra il pneumatico e il cerchione. Un angolo troppo stretto/ripido (sul cerchione/profilo) ridurrà notevolmente l'efficacia dell'operazione.

**STOCCAGGIO E MANUTENZIONE**

- Appendere il booster al muro (usando un uncino).
- Lasciare aperta la valvola di riempimento, così che la possibile umidità possa lasciare il serbatoio dell'aria.
- Seguire le regole di test e di sicurezza nazionali/regionali.
- Controllare regolarmente il serbatoio e tutti gli altri componenti montati per rotture e danni.
- Non allentare né stringere mai nessun componente mentre è sotto pressione.



**EU-KONFORMITÄTSERKLÄRUNG  
EC DECLARATION OF CONFORMITY  
DÉCLARATION „CE“ DE CONFORMITE  
DECLARATION DE CONFORMIDAD UE**

Wir erklären in alleiniger Verantwortung, dass die Bauart des Produktes:  
We declare that the following designated product:  
Nous déclarons sous propre responsabilité que ce produit:  
Declaramos bajo nuestra sola responsabilidad que este producto:

**Befüllhilfe für Pkw-Reifen (Booster) (Art. 8365)**

**Car Tyre Booster**

**Gonfleur**

**Dispositivo para el inflado de neumáticos de automóvil**

folgenden einschlägigen Bestimmungen entspricht:

complies with the requirements of the:

est en conformité avec les réglementations ci-dessous:

esta conforme a las normas:

**Pressure Equipment 2014/29/EU & 2014/68/EU**

**Module B + Module D**

Angewandte Normen:

Identification of regulations/standards:

Norme appliquée:

Normas aplicadas:

EN ISO 4126-1:2013+A1:2016

EN 286-1:1998+A2:2005

Certificate No.: PTC22.08935.5308 / CH-5 (SGS Portugal S.A.)

Valve: 01 202 CHN/Q-18 0642 + 01 202 CHN/Q-18 0642

Test Report: PTR22.09710.5308 + 1853-20 0298

Valve: Zhejiang Chaochao Safety Valve Manufacturing Co., Ltd. No. 139 Bei-er Road, Xiaolin Town, Cixi City, Zhejiang Province, P.R.C 315321 from TÜV Rheinland Industrie Service GmbH, D-51105 Cologne and TÜV

Rheinland Bulgaria EOOD

Modul B: Zhejiang Shendi Electromechanical Technology Co. Ltd.

Wermelskirchen, den 06.03.2023

ppa.

Frank Schottke, Prokurist

**BGS technic KG, Bandwinkerstrasse 3, D-42929 Wermelskirchen**