

## Motor-Einstellwerkzeug-Satz | für BMW M62 Vanos



### WERKZEUGE

- 1 Kettenspannhilfe, zu verwenden wie OEM 11 7 380
- 2 Steckschlüssel für Vanos-Ventil, zu verwenden wie OEM 11 6 420
- 3 Geberrad-Werkzeug für Zylinder 1-4, zu verwenden wie OEM 11 6 451 / 11 6 450
- 4 Geberrad-Werkzeug für Zylinder 5-8, zu verwenden wie OEM 11 6 452 / 11 6 450
- 5 Fixierstifte für Kettenspanner
- 6 Nockenwellen-Arretierung für Zylinder 5-8, zu verwenden wie OEM 11 2 442 / 11 2 446
- 7 Nockenwellen-Arretierung für Zylinder 1-4, zu verwenden wie OEM 11 2 445 / 11 2 441
- 8 Schwungrad-Arretierung, zu verwenden wie OEM 11 2 300
- 9 Drehwerkzeug, zu verwenden wie OEM 11 6 440
- 10 Kettenspanner, zu verwenden wie OEM 11 3 390
- 11 Kurbelwellen-Arretierung

### ACHTUNG

Lesen Sie die Bedienungsanleitung und die enthaltenen Sicherheitshinweise aufmerksam durch, bevor Sie das Produkt verwenden. Benutzen Sie das Produkt korrekt, mit Vorsicht und nur dem Verwendungszweck entsprechend. Nichtbeachtung der Sicherheitshinweise kann zu Schäden, Verletzungen und Erlöschen der Gewährleistung führen. Bewahren Sie diese Anleitungen für späteres Nachlesen an einem sicheren und trockenen Ort auf. Legen Sie die Bedienungsanleitung bei, wenn Sie das Produkt an Dritte weitergeben.

### VERWENDUNGSZWECK

Dieser Motor-Einstellwerkzeug-Satz dient zum Kontrollieren und Einstellen der Motorsteuerzeiten an BMW Vanos Motoren mit Motorcode M62.

Weitere Infos zum Artikel und eine Liste der geeigneten Motoren und Modelle finden Sie auf unserer Internetseite: [www.bgstechnik.com](http://www.bgstechnik.com).

### SICHERHEITSHINWEISE

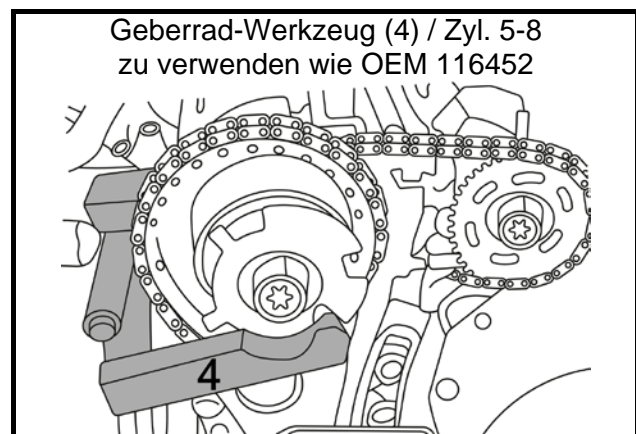
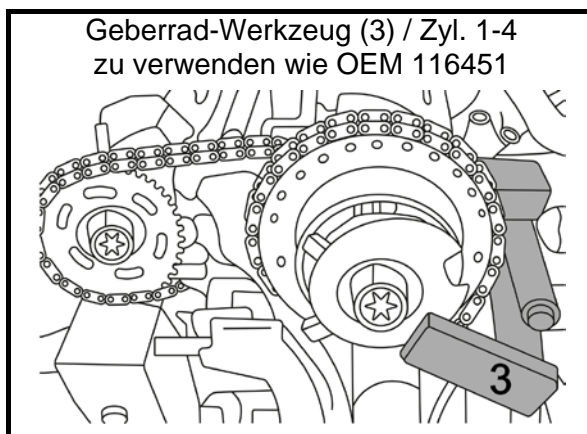
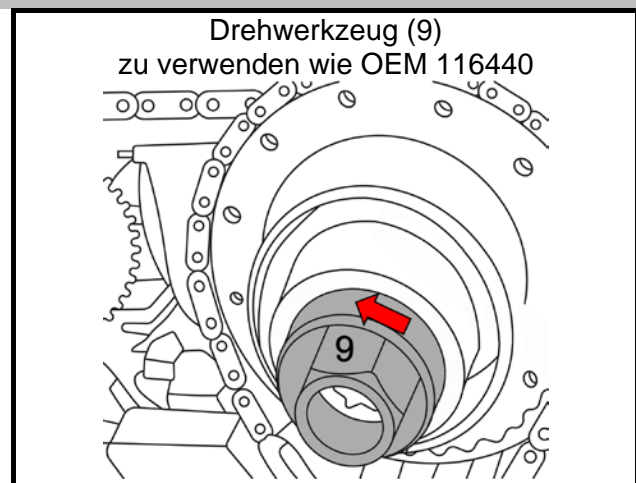
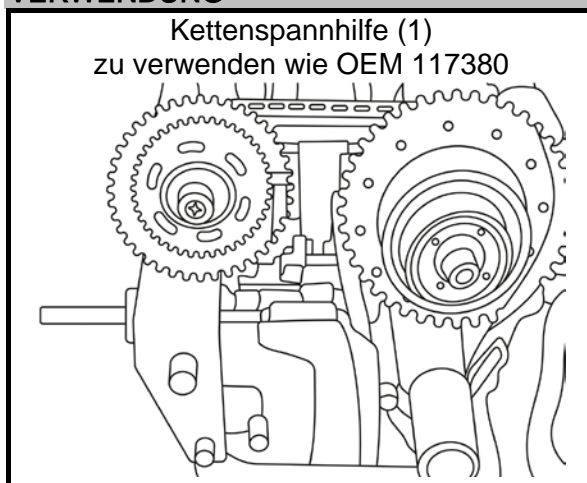
- Halten Sie Kinder und andere unbefugte Personen vom Arbeitsbereich fern.
- Lassen Sie Kinder nicht mit dem Werkzeug oder dessen Verpackung spielen
- Verwenden Sie das Werkzeug nicht, wenn Teile fehlen oder beschädigt sind.
- Verwenden Sie das Werkzeug nur für den vorgesehenen Zweck.
- Legen Sie beinhaltende Werkzeuge niemals auf die Fahrzeugbatterie. Gefahr von Kurzschluss.

**SICHERHEITSHINWEISE**

- Vorsicht bei Arbeiten am laufenden Motor. Lose Kleidung, Werkzeuge und andere Gegenstände können von drehenden Teilen erfasst werden und schwere Verletzungen verursachen.
- Vorsicht bei Arbeiten an heißen Motoren, es besteht Verbrennungsgefahr!
- Entfernen Sie vor der Reparatur den Zündschlüssel, so verhindern Sie ein versehentliches Starten des Motors, einen dadurch entstehenden Motorschaden und Verletzungen.
- Diese Anleitung dient als Kurzinformation und ersetzt keinesfalls ein Werkstatthandbuch. Entnehmen Sie bitte technische Angaben wie Drehmomentwerte und Hinweise zur Demontage und Montage immer der fahrzeugspezifischen Serviceliteratur.
- Nach erfolgter Reparatur bzw. vor dem Starten den Motor min. 2 Umdrehungen von Hand drehen und die Steuerzeiten erneut überprüfen.
- Drehen Sie den Motor nur in normale Drehrichtung (im Uhrzeigersinn), soweit nicht anders angegeben.
- Einstellwerkzeuge für Nocken- und Kurbelwellen niemals als Gegenhalter beim Lösen oder Festziehen von Verschraubung an Riemenscheiben, Nocken- oder Kurbelwellenrädern verwenden. Werkzeuge und Motorbauteile können dadurch beschädigt werden. Verwenden Sie ausschließlich Werkzeuge, die für diesen Zweck geeignet sind.

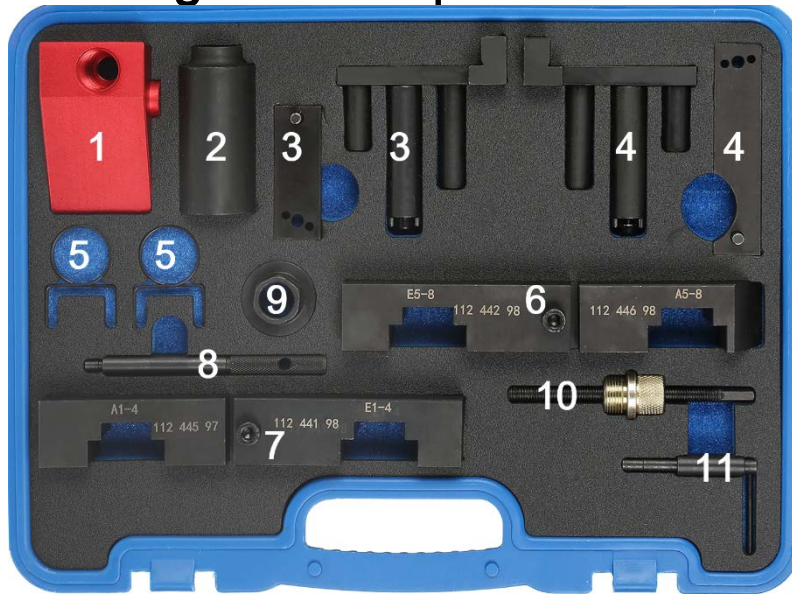
**UMWELTSCHUTZ**

Recyceln Sie unerwünschte Stoffe, anstatt sie als Abfall zu entsorgen. Verpackungen sind zu sortieren, einer Wertstoffsammelstelle zuzuführen und umweltgerecht zu entsorgen. Erkundigen Sie sich bei Ihrer örtlichen Abfallbehörde über Recyclingmaßnahmen.

**VERWENDUNG**



## Engine Timing Tool Set | for BMW M62 Vanos



### TOOLS

- 1 Chain Tensioner Tool, to be used as OEM 11 7 380
- 2 Vanos Valve Socket, to be used as OEM 11 6 420
- 3 Transmitter Wheel Tool for Cylinder 1-4, to be used as OEM 11 6 451 / 11 6450
- 4 Transmitter Wheel Tool for Cylinder 5-8, to be used as OEM 11 6 452 / 11 6450
- 5 Chain Tensioner Locking Pins
- 6 Camshaft Locking Tool for Cylinder 5-8, to be used as OEM 11 2 442 / 11 2 446
- 7 Camshaft Locking Tool for Cylinder 1-4, to be used as OEM 11 2 445 / 11 2 441
- 8 Flywheel Locking Tool, to be used as OEM 11 2 300
- 9 Rotating Tool, to be used as OEM 11 6 440
- 10 Chain Tensioner, to be used as OEM 11 3 390
- 11 Crankshaft Locking Tool

### ATTENTION

Read the operating instructions and all safety instructions contained therein carefully before using the product. Use the product correctly, with care and only according to the intended purpose. Non-compliance of the safety instructions may lead to damage, personal injury and to termination of the warranty. Keep these instructions in a safe and dry location for future reference. Enclose the operating instructions when handing over the product to third parties.

### INTENDED USE

This engine timing tool set is used for checking and setting the engine timing on BMW Vanos engines with engine code M62.

More information regarding this item and a list of suitable engines and models can be found on our website: [www.bgstechnic.com](http://www.bgstechnic.com).

### SAFETY INFORMATIONS

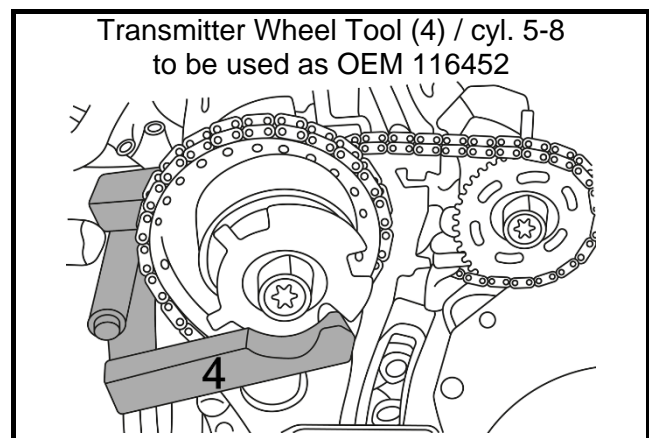
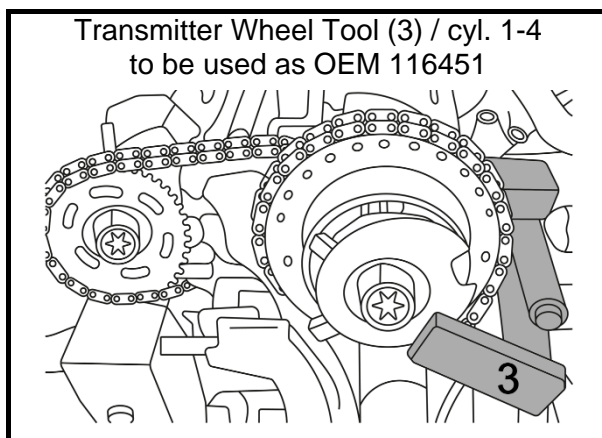
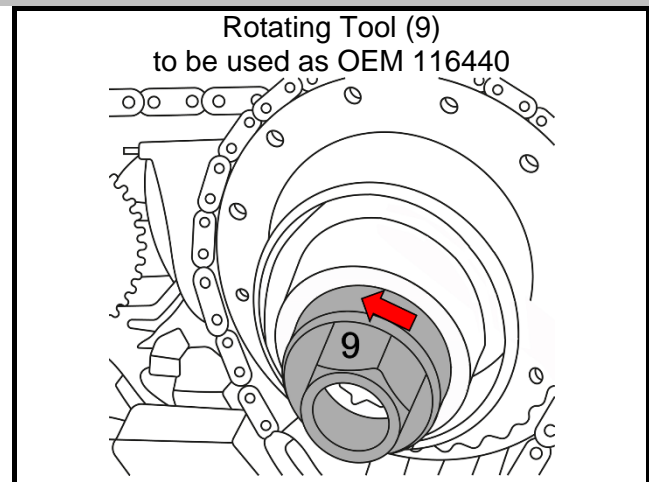
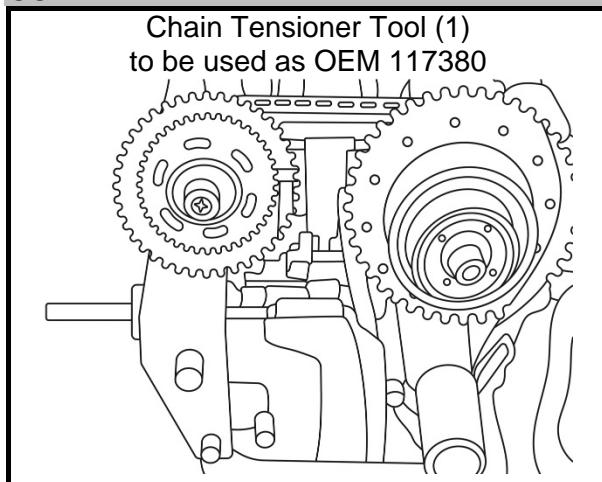
- Keep children and other persons away from the working area.
- Do not allow children to play with this tool or its packaging.
- Do not use the tool if parts are missing or damaged.
- Use the tool for the intended purpose only.
- Never place the tool on the vehicle battery. There is a risk of a short circuit.

**SAFETY INFORMATIONS**

- Be careful when working on running engines. Loose clothing, tools and other objects can be caught by rotating parts and cause serious injury.
- Be careful when working on hot engines because of the risk of burn injuries!
- If you remove the ignition key before repairing, you can prevent the engine from being started accidentally and resulting in engine damage and personal injuries.
- This manual serves as a brief guide and does not replace a workshop manual. Always refer to the vehicle-specific service literature, particularly the technical data such as torque values and instructions for disassembly/assembly, etc.
- After repair or before starting the engine, turn a minimum of 2 turns by hand and check the timing again.
- Turn the engine only in the normal direction of rotation (clockwise unless otherwise specified)
- Do not use locking tools for camshaft and crankshaft as a counter-holder, during loosening or tightening screws on pulley, camshaft or crankshaft. This can damage tools and engine components. Only use tools that are suitable for this purpose.

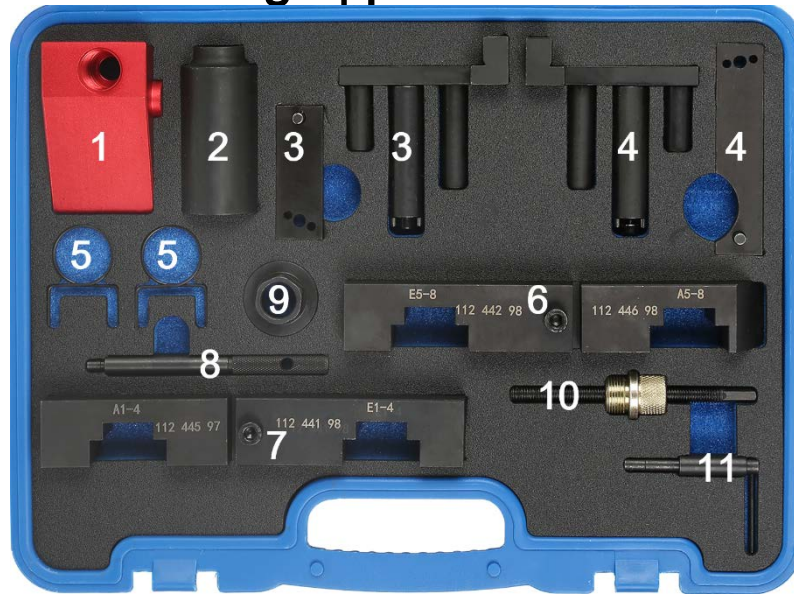
**ENVIRONMENTAL PROTECTION**

Recycle unwanted materials instead of disposing of them as waste. Packaging should be sorted, taken to a recycling centre and disposed of in a manner which is compatible with the environment. Contact your local solid waste authority for recycling information.

**USE**



## Coffret de calage | pour BMW M62 Vanos



### OUTILS

- 1 Aide à la tension de chaîne, à utiliser comme OEM 11 7 380
- 2 Clé à douille pour valve Vanos, à utiliser comme OEM 11 6 420
- 3 Outil de roue de capteur pour cylindres 1-4, à utiliser comme OEM 11 6 451 / 11 6 450
- 4 Outil de roue de capteur pour cylindres 5-8, à utiliser comme OEM 11 6 452 / 11 6 450
- 5 Goupilles de fixation pour tendeurs de chaîne
- 6 Blocage d'arbre à cames pour cylindres 5-8, à utiliser comme OEM 11 2 442 / 11 2 446
- 7 Blocage d'arbre à cames pour cylindres 1-4, à utiliser comme OEM 11 2 445 / 11 2 441
- 8 Blocage du volant moteur, à utiliser comme OEM 11 2 300
- 9 Outil de tournage, à utiliser comme OEM 11 6 440
- 10 Tendeur de chaîne, à utiliser comme OEM 11 3 390
- 11 Blocage du vilebrequin

### ATTENTION

Veuillez lire attentivement la notice d'utilisation et les consignes de sécurité avant d'utiliser le produit. Utilisez correctement le produit, avec prudence et uniquement en conformité avec l'utilisation prévue. Ne pas respecter les instructions et consignes de sécurité peut entraîner des blessures, des dommages matériels et l'annulation de la garantie. Conservez ce manuel en lieu sûr et sec, afin de pouvoir le consulter ultérieurement. Veuillez joindre le présent mode d'emploi au produit si vous le transmettez à des tiers.

### UTILISATION PRÉVUE

Ce kit d'outils de calage moteur est utilisé pour vérifier et régler le calage du moteur sur les moteurs BMW Vanos avec le code moteur M62.

D'autres informations à propos de cet article et une liste des moteurs et modèles pris en charge sont disponibles à notre site Web: [www.bgstechnic.com](http://www.bgstechnic.com)

### CONSIGNES DE SÉCURITÉ

- Maintenez à l'écart les enfants et toutes les autres personnes non autorisées de la zone de travail.
- Ne permettez jamais que des enfants jouent avec l'outil ou avec son emballage
- N'utilisez pas l'outil lorsque des pièces manquent ou sont endommagées.
- N'utilisez l'outil qu'aux fins prévues.
- Ne posez jamais les outils de ce jeu sur la batterie du véhicule. Risque de court-circuit.

## CONSIGNES DE SÉCURITÉ

- Soyez prudent lorsque vous allez exécuter des travaux sur des moteurs en fonctionnement. Les vêtements mal ajustés, outils et autres objets peuvent être happés par les composants en rotation et provoquer de graves blessures.
- Soyez prudent lorsque vous allez exécuter des travaux sur des moteurs chauds, il y a risque de brûlures !
- Retirer la clé de contact avant les réparations pour éviter un démarrage accidentel du moteur et des dommages au moteur et blessures qui en résultent.
- Ces instructions sont fournies à titre d'information brève, elles ne remplacent en aucun cas un manuel d'atelier. Veuillez utiliser les données techniques, comme les valeurs de couple, instructions de démontage/montage, etc. contenues dans les documents d'atelier de votre véhicule spécifique.
- Après une réparation ou avant le démarrage du moteur, faites 2 rotations à la main minimum et revérifiez ensuite les temps de distribution.
- Faites tourner le moteur uniquement dans le sens de rotation normal (sauf indication contraire, le sens des aiguilles d'une montre)
- N'utilisez jamais les outils de réglage pour arbres à cames et vilebrequins comme dispositif de retenue lorsque vous desserrez ou serrez les écrous des poulies de courroie, de l'arbre à cames ou des pignons de vilebrequin. Cela peut endommager les outils et les composants du moteur. N'utilisez que des outils appropriés pour cet objectif.

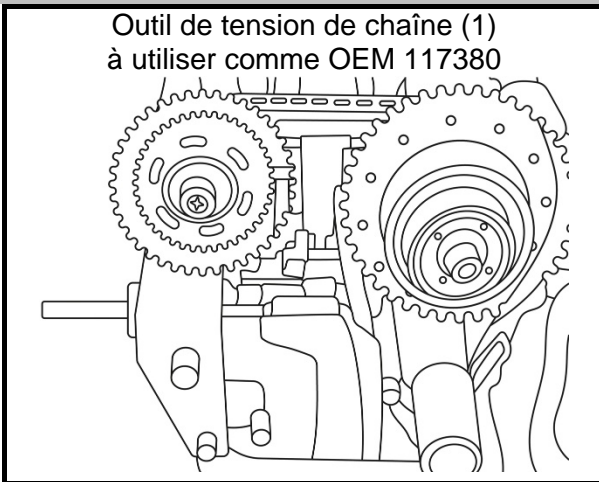
## PROTECTION DE L'ENVIRONNEMENT

Recyclez les matières indésirables au lieu de les jeter comme déchets. Emballages doivent être triés, envoyés à un point de collecte de recyclage et éliminés dans le respect de l'environnement. Consultez votre autorité locale de gestion des déchets à propos des mesures de recyclage à appliquer.

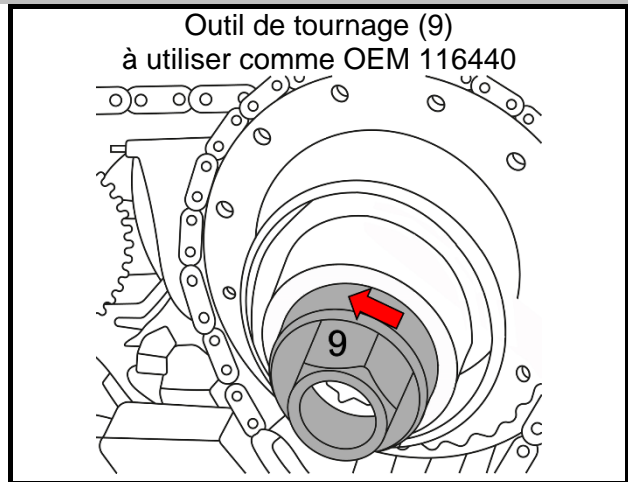


## UTILISATION

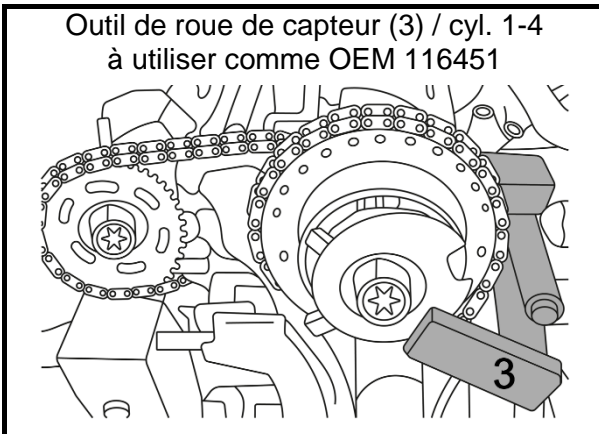
Outil de tension de chaîne (1)  
à utiliser comme OEM 117380



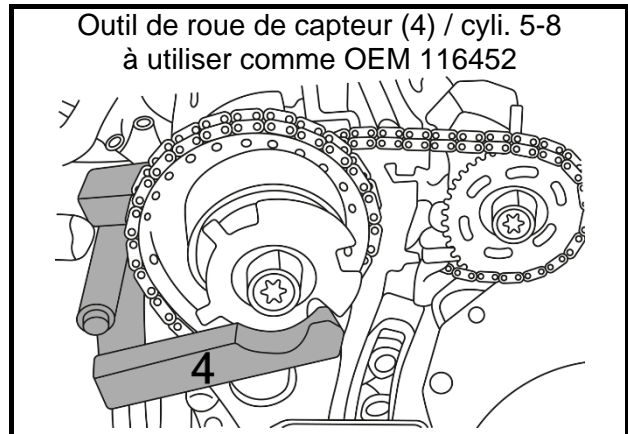
Outil de tournage (9)  
à utiliser comme OEM 116440



Outil de roue de capteur (3) / cyl. 1-4  
à utiliser comme OEM 116451



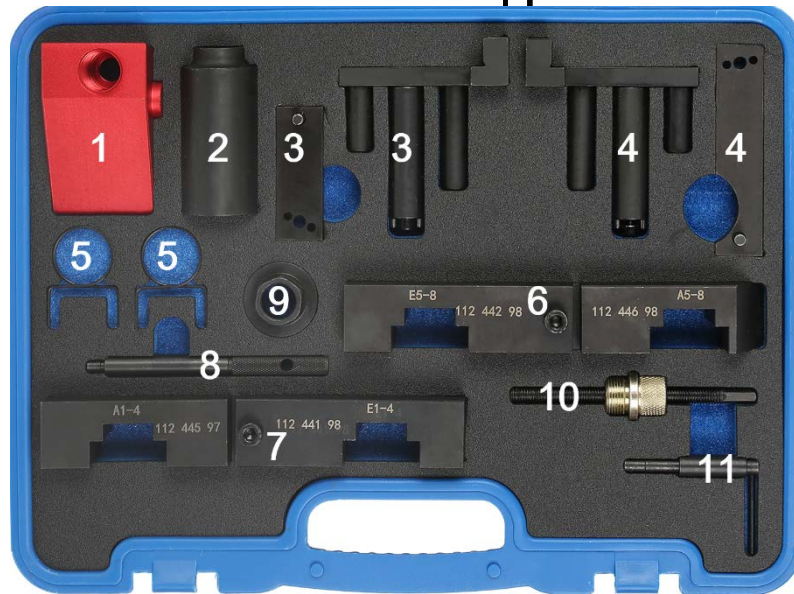
Outil de roue de capteur (4) / cyl. 5-8  
à utiliser comme OEM 116452







## Juego de calado de distribución | para BMW M62 Vanos



### HERRAMIENTAS

- 1 Ayuda para tensar la cadena, para utilizar como OEM 11 7 380
- 2 Llave de tubo para válvula Vanos, para utilizar como OEM 11 6 420
- 3 Herramienta para rueda de sensores para cilindros 1-4, para usar como OEM 116451 / 116450
- 4 Herramienta para rueda de sensores para cilindros 5-8, para usar como OEM 116452 / 116450
- 5 Pasadores de fijación para tensores de cadena
- 6 Bloqueo del árbol de levas para cilindros 5-8, para usar como OEM 11 2 442 / 11 2 446
- 7 Bloqueo del árbol de levas para cilindros 1-4, para usar como OEM 11 2 445 / 11 2 441
- 8 Bloqueo del volante, para usar como OEM 11 2 300
- 9 Herramienta de torneado, para usar como OEM 11 6 440
- 10 Tensor de cadena, para usar como OEM 11 3 390
- 11 Bloqueo del cigüeñal

### ATENCIÓN

Lea atentamente el manual de instrucciones y todas las instrucciones de seguridad antes de utilizar el producto. Utilice el producto de forma correcta, con precaución y solo de acuerdo con su uso previsto. El incumplimiento de las instrucciones de seguridad puede provocar daños, lesiones y la anulación de la garantía. Guarde estas instrucciones en un lugar seguro y seco para futuras consultas. Incluya el manual de instrucciones si entrega el producto a un tercero.

### USO PREVISTO

Este juego de herramientas de sincronización del motor se utiliza para verificar y ajustar la sincronización del motor en motores BMW Vanos con código de motor M62.

Encontrará más información sobre el artículo y una lista de los motores y modelos adecuados en nuestra página web: [www.bgstechnic.com](http://www.bgstechnic.com).

### INDICACIONES DE SEGURIDAD

- Mantenga a los niños y otras personas no autorizadas lejos del área de trabajo.
- No permita que los niños jueguen con la herramienta o su embalaje
- No utilice la herramienta si faltan piezas o están dañadas.
- Utilice la herramienta solo para el fin previsto.
- Nunca coloque las herramientas contenidas sobre la batería del vehículo. Peligro de cortocircuito.

**INDICACIONES DE SEGURIDAD**

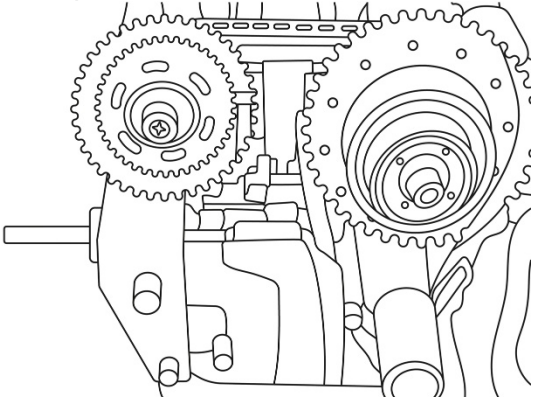
- Tengan cuidado cuando trabajen en un motor en marcha. La ropa holgada, herramientas y otros objetos pueden quedar atrapados en las piezas giratorias y causar lesiones graves
- ¡Precaución al trabajar con motores calientes, existe peligro de quemaduras!
- Retire la llave de encendido antes de la reparación, así evitará un arranque accidental del motor y los daños en el mismo y lesiones personales.
- Este manual pretende ser una información breve y en ningún caso sustituye a un manual de taller. Por favor, tome la información técnica como los valores de par de apriete, las instrucciones de desmontaje/montaje siempre de la literatura de servicio específica del vehículo.
- Después de realizar la reparación o antes de arrancar el motor, gire el motor como mínimo 2 vueltas a mano y compruebe de nuevo la sincronización.
- Gire el motor solo en el sentido de giro normal (en el sentido horario, salvo indicación de lo contrario)
- No utilice nunca las herramientas de ajuste para árboles de levas y cigüeñales como contrasoprote cuando afloje o apriete los pernos de las poleas de la correa, el árbol de levas o los piñones del cigüeñal. Esto puede dañar las herramientas y los componentes del motor. Utilice únicamente herramientas que sean adecuadas para este fin.

**PROTECCIÓN AMBIENTAL**

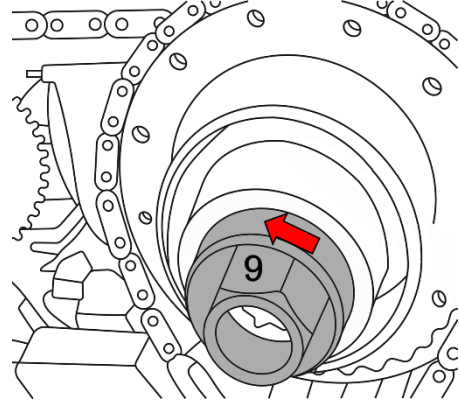
Recicle las sustancias no deseadas, en lugar de tirarlas a la basura. Embalajes deben clasificarse, llevarse a un punto de recogida de residuos y desecharse de manera respetuosa con el medio ambiente. Consulte con la autoridad local de gestión de residuos sobre las posibilidades de reciclaje.

**UTILIZACIÓN**

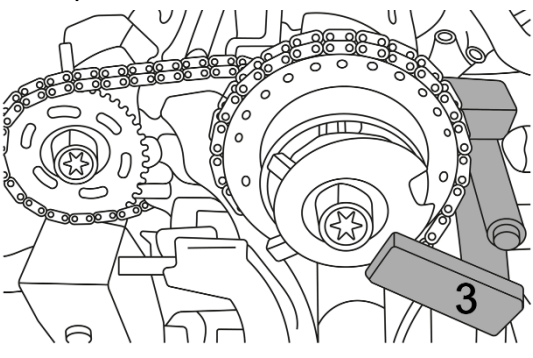
Ayuda para tensar la cadena (1)  
para usar como OEM 117380



Herramienta de torneado (9)  
para usar como OEM 116440



Herramienta para rueda de sensores (3)  
para cil. 1-4  
para usar como OEM 116451



Herramienta para rueda de sensores (4)  
para cil. 5-8  
para usar como OEM 116452

