

Motor-Einstellwerkzeug-Satz für BMW, Mini, PSA



WERKZEUGE

- 1 Ausgleichswellenlineal
- 2 Ausgleichswellenlineal
- 3 Anschlagbolzen
- 4 Kurbelwellengegenhalter
- 5 Kettenspanner-Arretierstift

ACHTUNG

Lesen Sie die Bedienungsanleitung und die enthaltenen Sicherheitshinweise aufmerksam durch, bevor Sie das Produkt verwenden. Benutzen Sie das Produkt korrekt, mit Vorsicht und nur dem Verwendungszweck entsprechend. Nichtbeachtung der Sicherheitshinweise kann zu Schäden, Verletzungen und Erlöschen der Gewährleistung führen. Bewahren Sie diese Anleitungen für späteres Nachlesen an einem sicheren und trockenen Ort auf. Legen Sie die Bedienungsanleitung bei, wenn Sie das Produkt an Dritte weitergeben.

VERWENDUNGSZWECK

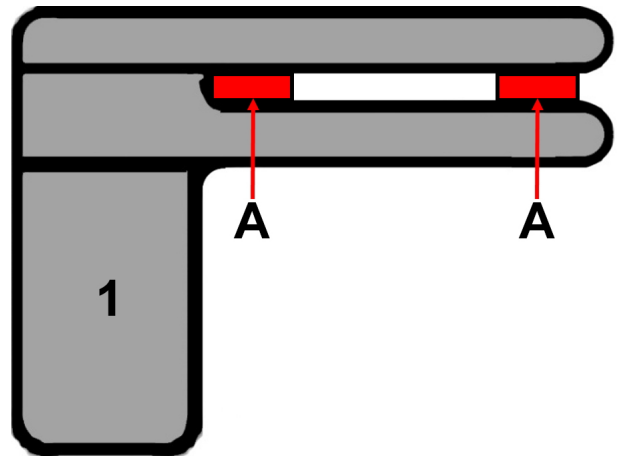
Dieser Werkzeugsatz wird zum Ausrichten von Ausgleichswellen neuer und alter Ausführung verwendet. Die enthaltenen Werkzeuge verhindern einen unrunder Motorlauf durch falsch ausgerichtete Ausgleichswellen und sind zu verwenden wie OEM 115140, 119280, 119330.

SICHERHEITSHINWEISE

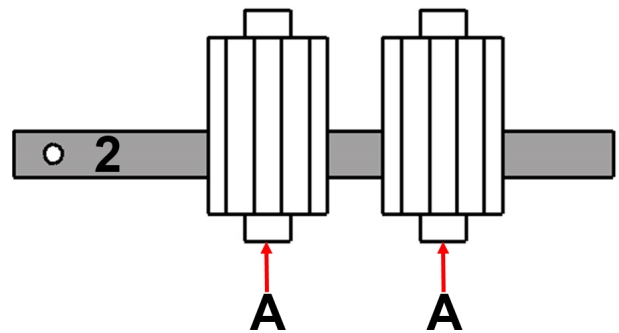
- Halten Sie Kinder und andere unbefugte Personen vom Arbeitsbereich fern.
- Lassen Sie Kinder nicht mit dem Werkzeug oder dessen Verpackung spielen
- Verwenden Sie das Werkzeug nicht, wenn Teile fehlen oder beschädigt sind.
- Verwenden Sie das Werkzeug nur für den vorgesehenen Zweck.
- Legen Sie beinhaltende Werkzeuge niemals auf die Fahrzeugbatterie. Gefahr von Kurzschluss.
- Vorsicht bei Arbeiten am laufenden Motor. Lose Kleidung, Werkzeuge und andere Gegenstände können von drehenden Teilen erfasst werden und schwere Verletzungen verursachen.
- Vorsicht bei Arbeiten an heißen Motoren, es besteht Verbrennungsgefahr!
- Entfernen Sie vor der Reparatur den Zündschlüssel, so verhindern Sie ein versehentliches Starten des Motors und einen dadurch entstehenden Motorschaden und Verletzungen.
- Diese Anleitung dient als Kurzinformation und ersetzt keinesfalls ein Werkstatthandbuch. Entnehmen Sie bitte technische Angaben wie Drehmomentwerte und Hinweise zur Demontage und Montage immer der fahrzeugspezifischen Serviceliteratur.
- Drehen Sie den Motor nur in normale Motordrehrichtung (im Uhrzeigersinn), soweit nicht anders angegeben.

VERWENDUNG

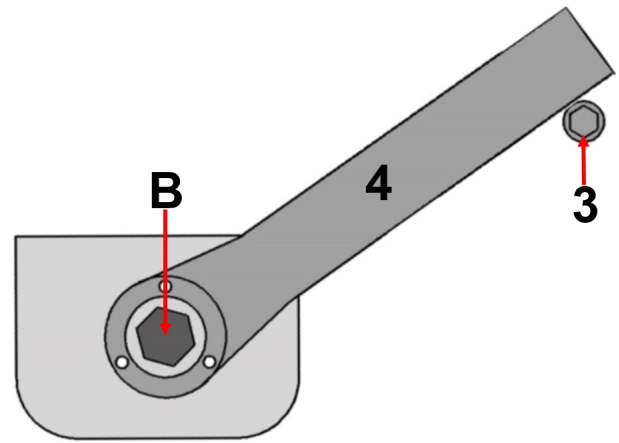
Ausgleichswellenlineal (1)
Ausgleichswellen (A)



Ausgleichswellenlineal (2)
Ausgleichswellen (A)



Anschlagbolzen (3)
Kurbelwellengegenhalter (4)
Kurbelwelle, stirnseitig (B)



UMWELTSCHUTZ

Recyceln Sie unerwünschte Stoffe, anstatt sie als Abfall zu entsorgen. Alle Werkzeuge, Zubehörteile und Verpackungen sind zu sortieren, einer Wertstoffsammelstelle zuzuführen und umweltgerecht zu entsorgen. Erkundigen Sie sich bei Ihrer örtlichen Abfallbehörde über Recyclingmaßnahmen. Entsorgen Sie dieses Produkt am Ende seiner Lebensdauer umweltgerecht.



Engine Timing Tool Set for BMW, Mini, PSA



TOOLS

- 1 Balance shaft alignment tool
- 2 Balance shaft alignment tool
- 3 Stop bolt
- 4 Crankshaft counterholder
- 5 Chain tensioner locking pin

ATTENTION

Read the operating instructions and all safety instructions contained therein carefully before using the product. Use the product correctly, with care and only according to the intended purpose. Non-compliance of the safety instructions may lead to damage, personal injury and to termination of the warranty. Keep these instructions in a safe and dry location for future reference. Enclose the operating instructions when handing over the product to third-parties.

INTENDED USE

This tool set is used for aligning the newer and older type of balance shaft. The included tools prevent the engine from running unevenly due to incorrectly aligned balance shafts and they are used as OEM 115140, 119280, 119330.

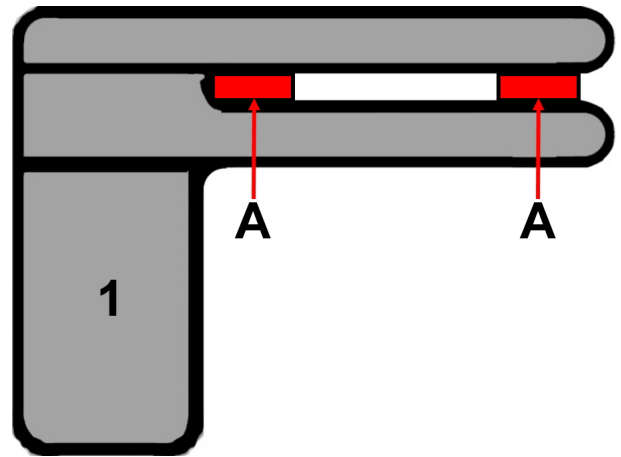
SAFETY INFORMATIONS

- Keep children and other unauthorised persons away from the work area.
- Do not let any children play with the tool or its packaging
- Do not use the tool if parts are missing or damaged.
- Use the tool for the intended purpose only.
- Never place the contained tools on the vehicle battery. Danger of short circuit.
- Caution when working on the running engines. Loose clothing, tools and other objects may be caught by rotating parts and cause severe injuries.
- Be careful when working on hot engines because of the risk of burn injuries!
- If you remove the ignition key before repairing, you can prevent the engine from being started accidentally and resulting in engine damage and injuries.
- These instructions serve as brief information and never replace the workshop manual. Please always obtain technical specifications such as torque values and instructions on disassembly and assembly from the vehicle-specific service literature.
- Turn the engine only in the normal direction of rotation (clockwise) unless specified otherwise.

USE

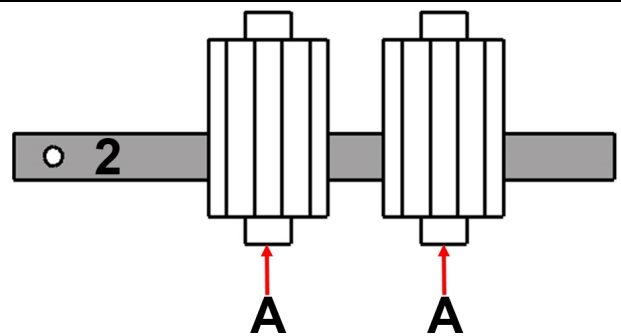
Balance shaft alignment tool (1)

Balance shaft (A)



Balance shaft alignment tool (2)

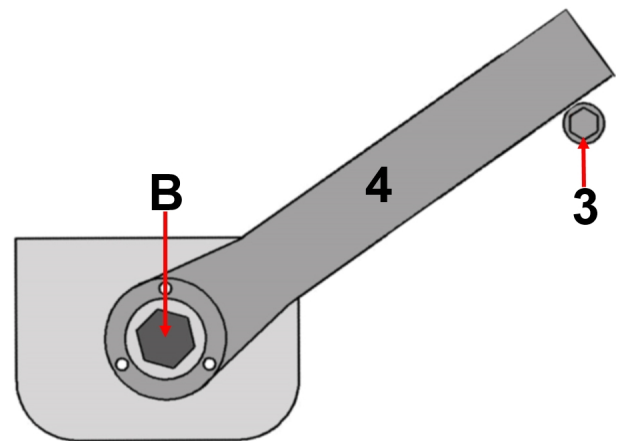
Balance shaft (A)



Stop bolt (3)

Crankshaft counterholder (4)

Crankshaft, front (B)



ENVIRONMENTAL PROTECTION

Recycle undesired materials instead of disposing of them as waste. All tools, accessories and packaging should be sorted, taken to a recycling centre and disposed of in an environmentally friendly manner. Check with your local waste disposal authority about recycling measures. Dispose of this product in an environmentally friendly manner at the end of its life.



Coffret de calage pour BMW, Mini, PSA



OUTILS

- 1 Règle d'arbre d'équilibrage
- 2 Règle d'arbre d'équilibrage
- 3 Boulons de butée
- 4 Support de compteur de vilebrequin
- 5 Goupille de blocage du tendeur de chaîne

ATTENTION

Veillez lire attentivement la notice d'utilisation et les consignes de sécurité avant d'utiliser le produit. Utilisez correctement le produit, avec prudence et uniquement en conformité avec l'utilisation prévue. Ne pas respecter les instructions et consignes de sécurité peut entraîner des blessures, des dommages matériels et l'annulation de la garantie. Conservez ce manuel en lieu sûr et sec, afin de pouvoir le consulter ultérieurement. Veuillez joindre le présent mode d'emploi au produit si vous le transmettez à des tiers.

UTILISATION PRÉVUE

Cette trousse à outils est utilisée pour aligner les arbres d'équilibrage des modèles nouveaux et anciens. Les outils inclus empêchent le moteur de fonctionner de manière inégale en raison d'arbres d'équilibrage mal alignés et doivent être utilisés comme OEM 115140, 119280, 119330.

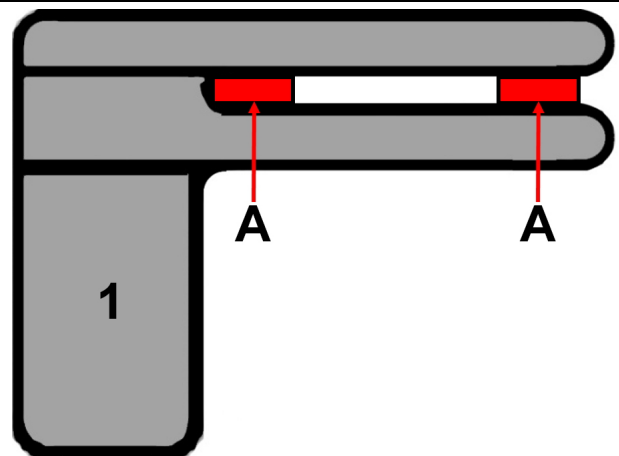
CONSIGNES DE SÉCURITÉ

- Maintenez à l'écart les enfants et toutes les autres personnes non autorisées de la zone de travail.
- Ne permettez jamais que des enfants jouent avec l'outil ou avec son emballage
- N'utilisez pas l'outil lorsque des pièces manquent ou sont endommagées.
- N'utilisez l'outil qu'aux fins prévues.
- Ne posez jamais les outils de ce jeu sur la batterie du véhicule. Risque de court-circuit.
- Soyez prudent lorsque vous allez exécuter des travaux sur des moteurs en fonctionnement. Les vêtements mal ajustés, outils et autres objets peuvent être happés par les composants en rotation et provoquer de graves blessures.
- Soyez prudent lorsque vous allez exécuter des travaux sur des moteurs chauds, il y a risque de brûlures !
- Retirez la clé de contact avant de commencer la réparation afin d'empêcher le démarrage non intentionné du moteur avec le risque de dommages du moteur et de blessures en résultant.
- Ces instructions sont fournies à titre d'information brève, elles ne remplacent en aucun cas un manuel d'atelier. Veuillez toujours observer les données techniques, comme les valeurs de couple, instructions de démontage et montage, etc., contenues dans les documents d'atelier de votre véhicule spécifique.
- Faites tourner le moteur uniquement dans le sens de rotation normal (sauf indication contraire, le sens des aiguilles d'une montre).

UTILISER

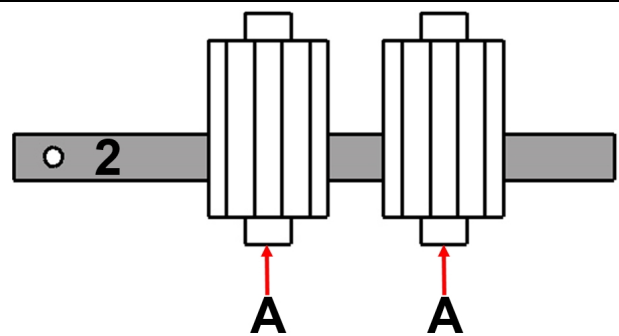
Règle d'arbre d'équilibrage (1)

Ausgleichswellen (A)



Règle d'arbre d'équilibrage (2)

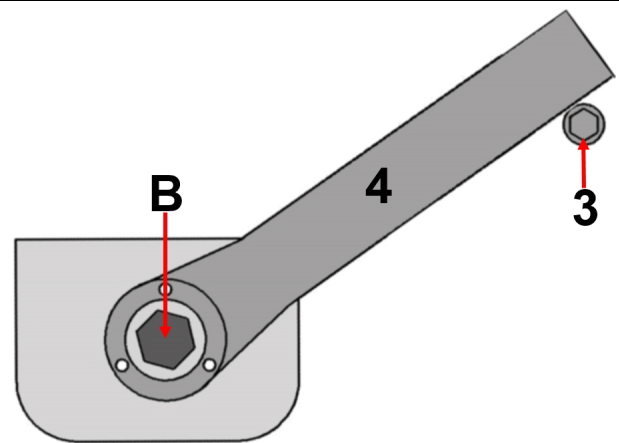
Ausgleichswellen (A)



Boulons de butée (3)

Support de compteur de vilebrequin (4)

Vilebrequin, avant (B)

**PROTECTION DE L'ENVIRONNEMENT**

Recyclez les matières indésirables au lieu de les jeter comme déchets. Tous les outils, accessoires et emballages doivent être triés, envoyés à un point de collecte de recyclage et éliminés dans le respect de l'environnement. Consultez votre autorité locale de gestion des déchets à propos des mesures de recyclage à appliquer. Éliminez ce produit de façon écologique à la fin de sa vie utile.



Juego de calado de distribución para BMW, MINI, PSA



HERRAMIENTAS

- 1 Regla del eje de balance
- 2 Regla del eje de balance
- 3 Detener el tornillo
- 4 Bloqueo del cigüeñal
- 5 Pasador de bloqueo de la cadena

ATENCIÓN

Lea atentamente el manual de instrucciones y todas las instrucciones de seguridad antes de utilizar el producto. Utilice el producto de forma correcta, con precaución y solo de acuerdo con su uso previsto. El incumplimiento de las instrucciones de seguridad puede provocar daños, lesiones y la anulación de la garantía. Guarde estas instrucciones en un lugar seguro y seco para futuras consultas. Incluya el manual de instrucciones si entrega el producto a un tercero.

USO PREVISTO

El set de herramientas se usa para ajustar nuevas y viejas versiones de ejes de balance. Las herramientas previenen que el motor avance mientras el eje está desalineado y para usar como OEM 115140, 119280, 119330.

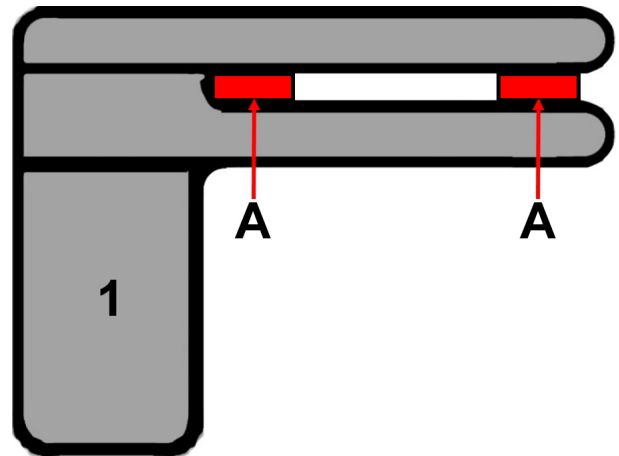
INDICACIONES DE SEGURIDAD

- Mantenga a los niños y otras personas no autorizadas lejos del área de trabajo.
- No permita que los niños jueguen con la herramienta o su embalaje
- No utilice la herramienta si faltan piezas o están dañadas.
- Utilice la herramienta solo para el fin previsto.
- Nunca coloque las herramientas contenidas sobre la batería del vehículo. Peligro de cortocircuito.
- Tengan cuidado cuando trabajen en un motor en marcha. La ropa holgada, herramientas y otros objetos pueden quedar atrapados en las piezas giratorias y causar lesiones graves.
- ¡Precaución al trabajar con motores calientes, existe peligro de quemaduras!
- Retire la llave de encendido antes de la reparación para evitar el arranque accidental del motor y posibles daños del motor y lesiones personales.
- Este manual pretende ser una información breve y en ningún caso sustituye a un manual de taller. Por favor, consulte siempre la literatura de servicio específica del vehículo para obtener información técnica como los valores de par de apriete y las instrucciones de desmontaje y montaje.
- Gire el motor únicamente en el sentido normal de rotación del motor (en el sentido de las agujas del reloj), a menos que no se indique lo contrario.

UTILIZACIÓN

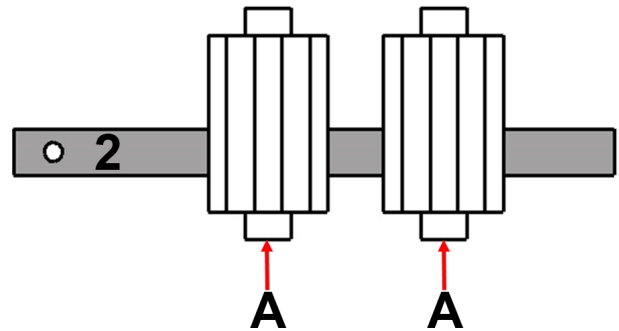
Regla del eje de balance (1)

Eje de balance (A)



Regla del eje de balance (2)

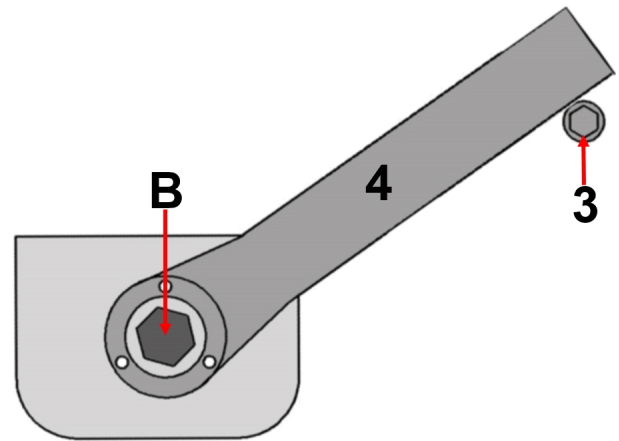
Eje de balance (A)



Detener el tornillo (3)

Bloqueo del cigüeñal (4)

Cigüeñal, delantero (B)

**PROTECCIÓN AMBIENTAL**

Recicle las sustancias no deseadas, en lugar de tirarlas a la basura. Todas las herramientas, accesorios y embalajes deben clasificarse, llevarse a un punto de recogida de residuos y desecharse de manera respetuosa con el medio ambiente. Consulte con la autoridad local de gestión de residuos sobre las posibilidades de reciclaje. Deseche este producto al final de su vida útil de forma respetuosa con el medio ambiente.



ZUORDNUNG / CLASSIFICATION / CLASIFICACIÓN

BMW				Werkzeuge/Tools/Herramienta					
Modell/Model/Modelo	Serie/Series	Motor/Engine	Bj./Year	1	2	3	4	5	
118i	E87	N42	(04-07)	X	X	X		X	
120i	E87		(04-07)	X	X	X		X	
316i	E46		(01-05)	X	X	X		X	
316ti	E46		N46	(01-05)	X	X	X		X
318i	E46		B18	(01-07)	X	X	X		X
318ti	E46		B18A	(01-05)	X	X	X		X
318i	E90		B20	(05-08)	X	X	X		X
320i	E90		B20A	(05-08)	X	X	X		X
520i	E60		B20B	(04-08)	X	X	X		X
Z4. 2.0	E85			(04-08)	X	X	X		X
X3 2.0i	E83		(05-08)	X	X	X		X	
116i	E81/E87	N40 / N45 / N45T	(03-08)	X	X	X		X	
316i	E46/E90		(01-08)	X	X	X		X	
316Ci	E46		B16	(01-06)	X	X	X		X
316ti	E46			(01-05)	X	X	X		X

BMW				Werkzeuge/Tools/Herramienta				
Modell/Model/Modelo	Serie/Series	Motor/Engine	Bj./Year	1	2	3	4	5
128i	E82	N51 N52 N52K N53 N54 Valvetronic N53 N54 Direct Injection Non - Valvetronic	(07-08)			X	X	X
130i	E81/E87		(05-08)			X	X	X
135iS	E82		(07-08)			X	X	X
323i	E90/91/92/93		(04-08)			X	X	X
325i/xi	E90/91/92/93		(04-08)			X	X	X
328i/xi	E90/91/92/93		(04-08)			X	X	X
330i/xi	E90/91/92/93		(04-08)			X	X	X
335i/xi	E90/91/92/93		(05-08)			X	X	X
523i/Li	E60/61		(04-08)			X	X	X
525i/Li/xi	E60/61		(04-08)			X	X	X
528i/xi	E60/61		(06-08)			X	X	X
530i/Li/xi	E60/E61		(05-08)			X	X	X
535i1xi	E60/E61		(06-08)			X	X	X
630i	E63/64		(04-08)			X	X	X
730i/Li	E65/66		(04-08)			X	X	X
X3 2.5/3.0	E83		(06-08)			X	X	X
X5 3.0	E70	(06-08)			X	X	X	
Z4 2.5/3.0	E85/86	(05-08)			X	X	X	

BMW Mini				Werkzeuge/Tools/Herramienta				
Modell/Model/Modelo	Serie/Series	Motor/Engine	Bj./Year	1	2	3	4	5
R55/R56 Cooper S	R55/R56	N12 N14	(06-09)			X		X
R55/R56 Cooper	R55/R56		(06-09)			X		X
R56 Mini One	R56		(07-09)			X		X

				Werkzeuge/Tools/Herramienta				
Modell/Model/Modelo		Motor/Engine	Bj./Year	1	2	3	4	5
Peugeot								
207		EP3(8FS) EP6(5FW) EP6DT(5FX) EP6DTS(5FY)	(06-09)			X		X
207CC			(07-09)			X		X
308			(07-09)			X		X
Citroën								
C4 Picasso			(08-09)			X		X
C4			(08-09)			X		X
