

## Fixierbolzen- / Spannschrauben-Satz für Porsche Boxster, 911 M96



### WERKZEUGE

- 1 Fixierbolzen für Kurbelwellen-  
Riemenscheibe,  
zu verwenden wie 9595/1, 00072195951
- 2 2x Spannschraube (Linksgewinde),  
zu verwenden wie 9632/1, 00072196321  
2x Spannschraube (Rechtsgewinde),  
zu verwenden wie 9632, 00072196320

### VERWENDUNGSZWECK

Dieser Werkzeugsatz enthält oben aufgeführte Werkzeuge zum Fixieren der Kurbelwelle und Spannen der Nockenwellenverstellung bei Porsche M96 Motoren.

Weitere Infos zum Artikel und eine Liste der geeigneten Motoren und Modelle finden Sie auf unserer Internetseite: [www.bgstechnik.com](http://www.bgstechnik.com)

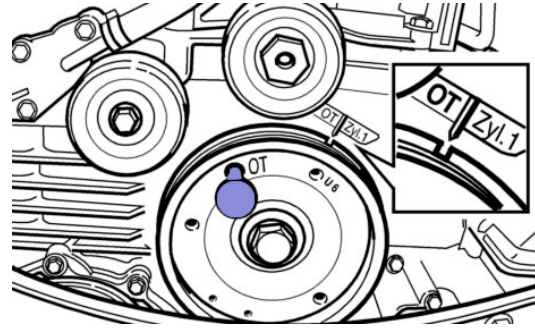
### SICHERHEITSHINWEISE

- Verwenden Sie das Werkzeug nicht, wenn Teile fehlen oder beschädigt sind.
- Verwenden Sie das Werkzeug nur für den vorgesehenen Zweck.
- Legen Sie das Werkzeug niemals auf die Fahrzeug-Batterie. Gefahr von Kurzschluss.
- Vorsicht bei Arbeiten an laufenden Motoren. Lose Kleidung, Werkzeuge und andere Gegenstände können von drehenden Teilen erfasst werden und schwere Verletzungen verursachen.
- Halten Sie Kinder und andere unbefugte Personen vom Arbeitsbereich fern.
- Vorsicht bei Arbeiten an heißen Motoren, es besteht Verbrennungsgefahr!
- Entfernen Sie vor der Reparatur den Zündschlüssel, so verhindern Sie ein versehentliches Starten des Motors und einen dadurch entstehenden Motorschaden.
- Diese Anleitung dient als Kurzinformation und ersetzt keinesfalls ein Werkstatthandbuch, verwenden Sie immer fahrzeugspezifische Serviceliteratur, dieser entnehmen Sie bitte technische Angaben wie Drehmomentwerte, Hinweise zur Demontage/Montage, usw.
- Nach erfolgter Reparatur bzw. vor dem Starten den Motor min. 2 Umdrehungen von Hand drehen und die Steuerzeiten erneut überprüfen.
- Drehen Sie den Motor nur in normaler Drehrichtung (im Uhrzeigersinn soweit nicht anders angegeben)

**VERWENDUNG**

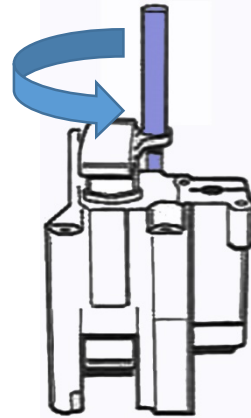
Fixierbolzen Kurbelwellen-Riemenscheibe (1),  
zu verwenden wie 9595/1, 00072195951

zum Fixieren der Kurbelwellen-Riemenscheibe  
in OT-Stellung 1. Zylinder



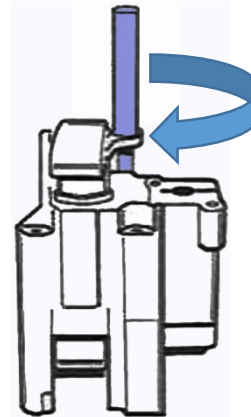
Spannschrauben (Linksgewinde),  
zu verwenden wie 9632/1, 00072196321

zum Zurückdrücken der Spannerstößel



Spannschrauben (Rechtsgewinde),  
zu verwenden wie 9632, 00072196320

zum Zurückdrücken der Spannerstößel



## Locking Bolt / Tensioning Screw Set for Porsche Boxster, 911 M96



### TOOLS

- 1 crankshaft pulley locking bolt,  
to be used as 9595/1, 00072195951
- 2 2x tensioning screw (left-hand thread),  
to be used as 9632/1, 00072196321  
2x tensioning screw (right-hand thread),  
to be used as 9632, 00072196320

### INTENDED USE

This tool set includes the tools listed above for locking crankshaft pulley and pushing back the tensioner tappet on Porsche M96 engine.

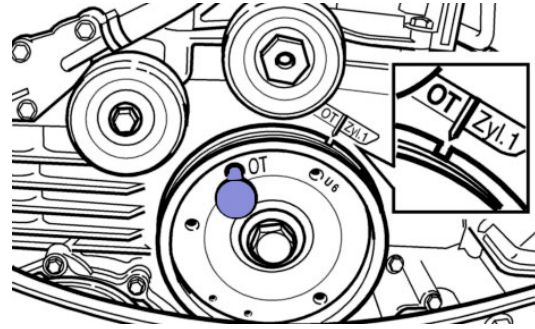
More information regarding this item and a list of suitable engines and models can be found on our website: [www.bgstechnic.com](http://www.bgstechnic.com)

### SAFETY INFORMATION

- Do not use the tool if parts are missing or damaged.
- Use the tool for the intended purpose only.
- Never place the tool on the vehicle battery. There is a risk of a short circuit.
- Be careful when working with the engine running. Loose clothing, tools and other objects can be caught by rotating parts and cause serious injury.
- Keep children and other unauthorized persons away from the work area.
- Be careful when working on hot engines because of the risk of burn injuries.
- If you remove the ignition key before repairing, you can prevent the engine from being started accidentally and resulting in engine damage.
- This manual serves as a brief guide and does not replace a workshop manual. Always refer to the vehicle-specific service literature, particularly the technical data such as torque values and instructions for disassembly/assembly, etc.
- After repair or before starting the engine, turn a minimum of 2 turns by hand and check the timing again.
- Turn the engine only in the normal direction of rotation (clockwise unless otherwise specified)

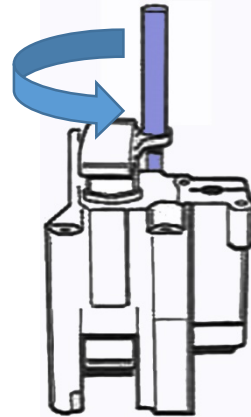
**USE**

crankshaft pulley locking bolt (1),  
to be used as 9595/1, 00072195951



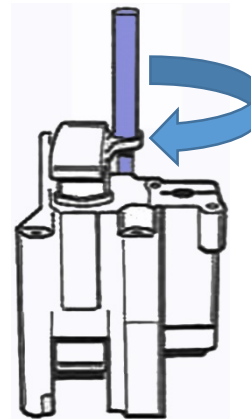
2x tensioning screw (left-hand thread),  
to be used as 9632/1, 00072196321

for pushing back the tensioner tappet



2x tensioning screw (right-hand thread),  
to be used as 9632, 00072196320

for pushing back the tensioner tappet



## Jeu de goupilles de blocage / vis de serrage pour Porsche Boxster, 911 M96



### OUTILS

- 1 Goupilles de blocage pour poulie de vilebrequin,  
à utiliser comme 9595/1, 00072195951
- 2 2x vis de serrage (filetage gauche),  
à utiliser comme 9632/1, 00072196321  
2x vis de serrage (filetage droit),  
à utiliser comme 9632, 00072196320

### UTILISATION PRÉVUE

Ce jeu d'outils contient les outils mentionnés ci-dessus pour le blocage du vilebrequin et le serrage du réglage de l'arbre à cames de moteurs Porsche M96.

D'autres informations à propos de cet article et une liste des moteurs et modèles pris en charge sont disponibles à notre site Web : [www.bgstechnic.com](http://www.bgstechnic.com)

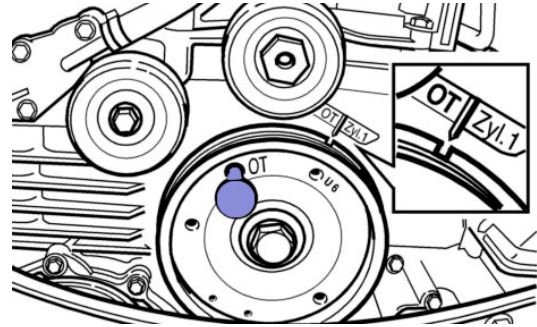
### CONSIGNES DE SÉCURITÉ

- N'utilisez pas l'outil lorsque des pièces manquent ou sont endommagées.
- N'utilisez l'outil qu'aux fins prévues.
- Ne posez jamais l'outil sur la batterie du véhicule. Risque de court-circuit.
- Soyez prudent lorsque vous allez exécuter des travaux sur des moteurs en fonctionnement. Les vêtements mal ajustés, outils et autres objets peuvent être happés par les composants en rotation et provoquer de graves blessures.
- Maintenez à l'écart les enfants et toutes les autres personnes non autorisées de la zone de travail.
- Soyez prudent lorsque vous allez exécuter des travaux sur des moteurs chauds, il y a risque de brûlures !
- Retirez la clé de contact avant d'entamer la réparation, vous évitez ainsi de démarrer le moteur par inadvertance et, en conséquence, des dommages du moteur.
- Ces instructions sont des informations brèves et ne peuvent pas remplacer le manuel de l'atelier. Consultez toujours les manuels de service spécifiques du véhicule pour des informations techniques comme la valeur du moment de couple, des instructions de démontage/montage, etc.
- Après une réparation ou avant le démarrage du moteur, faites 2 rotations à la main minimum et revérifiez ensuite les temps de distribution.
- Faites tourner le moteur uniquement dans le sens de rotation normal (sauf indication contraire, le sens des aiguilles d'une montre)

**UTILISATION**

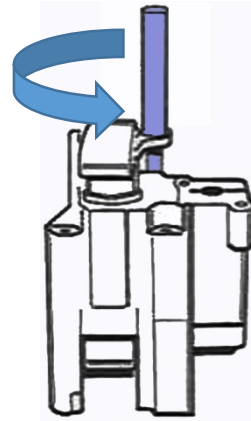
Goupille de blocage pour poulie de vilebrequin  
(1),  
à utiliser comme 9595/1, 00072195951

pour le blocage de la poulie de vilebrequin  
à la position OT du 1er cylindre



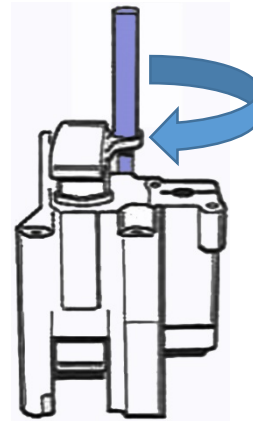
Vis de serrage (filetage gauche),  
à utiliser comme 9632/1, 00072196321

pour repousser le poussoir de serrage



Vis de serrage (filetage droit),  
à utiliser comme 9632, 00072196320

pour repousser le poussoir de serrage



## Juego de perno de fijación / tornillos de fijación para Porsche Boxster, 911 M96



### HERRAMIENTAS

- 1 Perno de fijación para polea de cigüeñal, para usar como 9595/1, 00072195951
- 2 2x tornillo de fijación (rosca izquierda), para usar como 9632/1, 00072196321  
2x tornillo de fijación (rosca derecha), para usar como 9632, 00072196320

### USO PREVISTO

Este juego de herramientas contiene las herramientas anteriormente enumeradas para fijar el cigüeñal y tensar el ajuste del árbol de levas en motores Porsche M96.

Encontrará más información sobre el artículo y una lista de los motores y modelos adecuados en nuestra página web: [www.bgstechnik.com](http://www.bgstechnik.com)

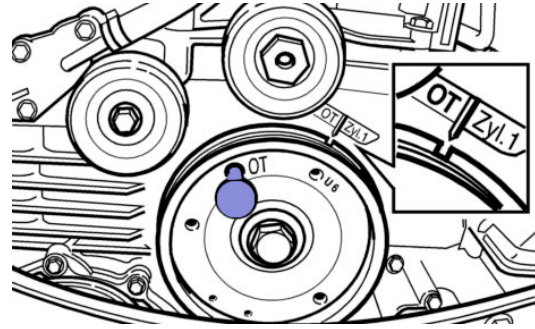
### INDICACIONES DE SEGURIDAD

- No utilice la herramienta si faltan piezas o están dañadas.
- Utilice la herramienta solo para el fin previsto.
- Nunca deposite la herramienta sobre la batería del vehículo. Peligro de cortocircuito.
- Precaución al trabajar con motores en marcha. La ropa holgada, herramientas y otros objetos pueden quedar atrapados en las piezas giratorias y causar lesiones graves.
- Mantenga a los niños y otras personas no autorizadas lejos del área de trabajo.
- ¡Precaución al trabajar con motores calientes, existe peligro de quemaduras!
- Retire la llave de encendido antes de la reparación, así evitará un arranque accidental del motor y los daños en el mismo que podrían producirse en consecuencia.
- Este manual sirve para proporcionar una breve información y no sustituye en modo alguno a un manual del taller, utilice siempre la documentación de servicio específica del vehículo, que contiene indicaciones técnicas como los valores de par, las instrucciones de desmontaje/montaje, etc. que puede consultar.
- Después de realizar la reparación o antes de arrancar el motor, gire el motor como mínimo 2 vueltas a mano y compruebe de nuevo la sincronización.
- Gire el motor solo en el sentido de giro normal (en el sentido horario, salvo indicación de lo contrario)

**APLICACIÓN**

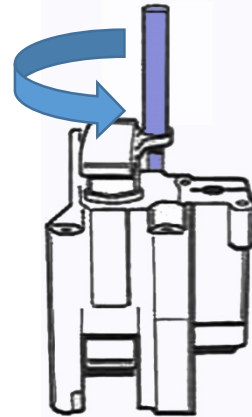
Perno de fijación para polea de cigüeñal (1),  
para usar como 9595/1, 00072195951

para fijar la polea del cigüeñal en la posición del  
PMS del primer cilindro



Tornillos de fijación (rosca izquierda),  
para usar como 9632/1, 00072196321

para reposicionar el taqué tensor



Tornillos de fijación (rosca derecha),  
para usar como 9632, 00072196320

para reposicionar el taqué tensor

