

Ausgleichswellen-Einstellwerkzeug-Satz für Mercedes Benz OM651



WERKZEUGE

- 1 Ausgleichswellen-Sperrgabeln
- 2 Ausgleichswellen-Verriegelungsstange
- 3 Befestigungsschrauben
zu verwenden wie OEM 651 589 02 63 00

VERWENDUNGSZWECK

Dieser Werkzeugsatz dient zum Einstellen der Ausgleichswellen an Mercedes Benz Motoren OM651 und ist zu verwenden mit Motor-Einstellwerkzeug-Satz für Mercedes Benz OM651 (Art. 62633).

Weitere Infos zum Artikel und eine Liste der geeigneten Motoren und Modelle finden Sie auf unserer Internetseite: www.bgstechnic.com

SICHERHEITSHINWEISE

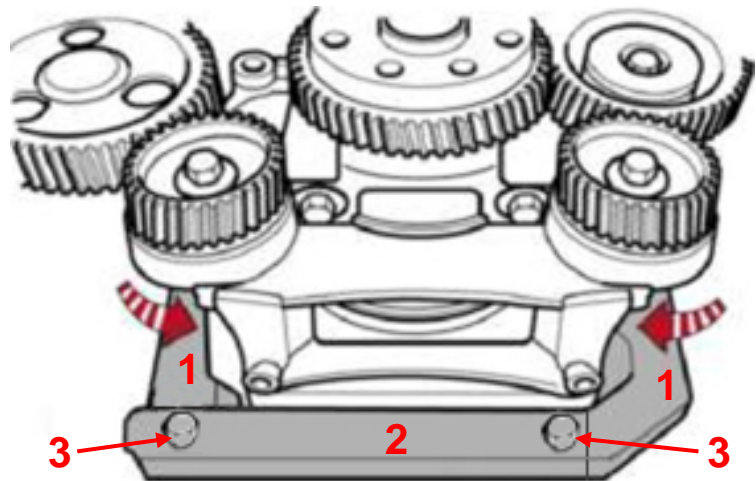
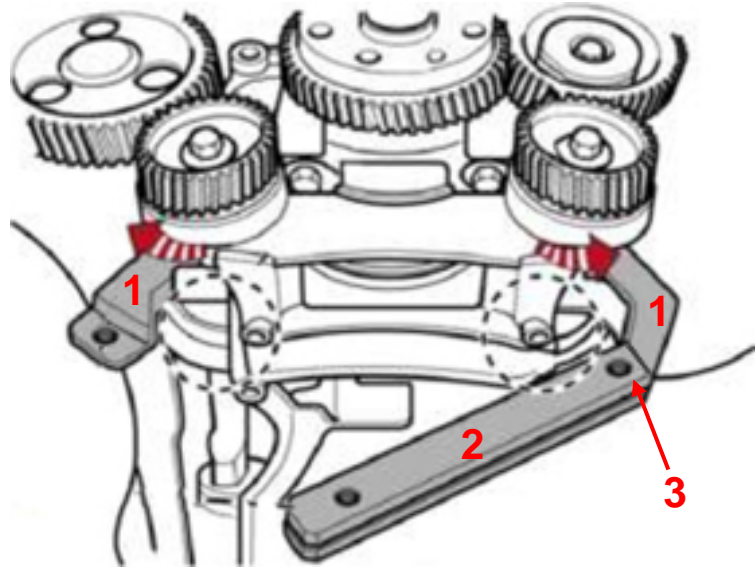
- Verwenden Sie das Werkzeug nicht, wenn Teile fehlen oder beschädigt sind.
- Verwenden Sie das Werkzeug nur für den vorgesehenen Zweck.
- Legen Sie das Werkzeug niemals auf die Fahrzeug-Batterie. Gefahr von Kurzschluss.
- Vorsicht bei Arbeiten an laufenden Motoren. Lose Kleidung, Werkzeuge und andere Gegenstände können von drehenden Teilen erfasst werden und schwere Verletzungen verursachen.
- Halten Sie Kinder und andere unbefugte Personen vom Arbeitsbereich fern.
- Vorsicht bei Arbeiten an heißen Motoren, es besteht Verbrennungsgefahr!
- Entfernen Sie vor der Reparatur den Zündschlüssel, so verhindern Sie ein versehentliches Starten des Motors und einen dadurch entstehenden Motorschaden.
- Diese Anleitung dient als Kurzinformation und ersetzt keinesfalls ein Werkstatthandbuch, verwenden Sie immer fahrzeugspezifische Serviceliteratur, dieser entnehmen Sie bitte technische Angaben wie Drehmomentwerte, Hinweise zur Demontage/Montage, usw.
- Nach erfolgter Reparatur bzw. vor dem Starten den Motor min. 2 Umdrehungen von Hand drehen und die Steuerzeiten erneut überprüfen.
- Drehen Sie den Motor nur in normaler Drehrichtung (im Uhrzeigersinn soweit nicht anders angegeben)

VERWENDUNG

- 1 Ausgleichswellen-Sperrgabeln
- 2 Ausgleichswellen-Verriegelungsstange
- 3 Befestigungsschrauben

Hinweis: Verwenden Sie diese Werkzeuge nur in Verbindung mit Motor-Einstellwerkzeug-Satz (Art. 62633).

1. Den Motor auf OT Zylinder Nr. 1 drehen. (Siehe fahrzeugspezifische Serviceliteratur)
2. Schraube jedes Ausgleichswellen-zahnrads lösen.
3. Ausgleichswellen drehen, bis das Ausgleichswelleneinstellwerkzeug montiert werden kann.



Balancer Shaft Adjusting Tool Set for Mercedes Benz OM651



TOOLS

- 1 Balance Shaft Locking Forks
- 2 Balance Shaft Locking Bar
- 3 Fixing Screws
to be used as OEM 651 589 02 63 00

INTENDED USE

This tool set is designed for adjusting the balancer shafts on Mercedes Benz engines OM651 and it's to be used in conjunction with Engine Timing Tool Set for Mercedes Benz OM651 (BGS 62633).

More information regarding this item and a list of suitable engines and models can be found on our website: www.bgstechnic.com

SAFETY INFORMATION

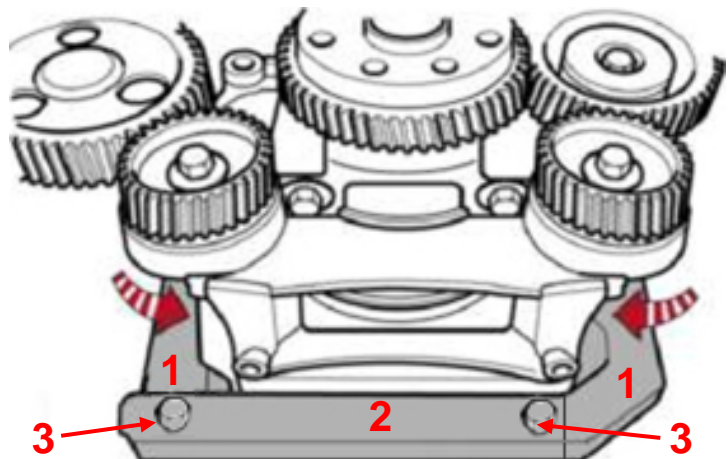
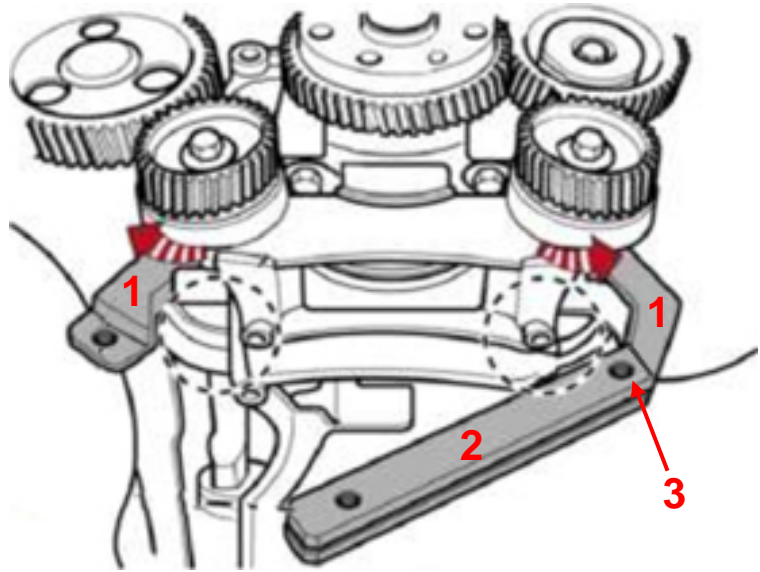
- Do not use the tool if parts are missing or damaged.
- Use the tool for the intended purpose only.
- Never place the tool on the vehicle battery. There is a risk of a short circuit.
- Be careful when working with the engine running. Loose clothing, tools and other objects can be caught by rotating parts and cause serious injury.
- Keep children and other unauthorized persons away from the work area.
- Be careful when working on hot engines because of the risk of burn injuries.
- If you remove the ignition key before repairing, you can prevent the engine from being started accidentally and resulting in engine damage.
- This manual serves as a brief guide and does not replace a workshop manual. Always refer to the vehicle-specific service literature, particularly the technical data such as torque values and instructions for disassembly/assembly, etc.
- After repair or before starting the engine, turn a minimum of 2 turns by hand and check the timing again.
- Turn the engine only in the normal direction of rotation (clockwise unless otherwise specified)

USE

- 1 Balance Shaft Locking Forks
- 2 Balance Shaft Locking Bar
- 3 Fixing Screws

Note: Using this tool set only in conjunction with Engine Timing Tool Set BGS 62633.

1. Turn engine to TDC cylinder No.1.
(Refer to the vehicle-specific service literature)
2. Slacken bolt of each balancer shaft gear.
3. Rotate balancer shafts until the balancer shaft adjusting tool can be fitted.



Coffret de calage d'arbre d'équilibrage pour Mercedes Benz OM651



OUTILS

- 1 Fourches de blocage d'arbre d'équilibrage
- 2 Barre de verrouillage d'arbre d'équilibrage
- 3 Vis de fixation
à utiliser comme OEM 651 589 02 63 00

UTILISATION PRÉVUE

Ce jeu d'outils permet de régler l'arbre d'équilibrage sur les moteurs Mercedes Benz OM651 et doit être utilisé avec le coffret de calage pour Mercedes Benz OM651 (BGS 62633).

D'autres informations à propos de cet article et une liste des moteurs et modèles pris en charge sont disponibles à notre site Web : www.bgstechnic.com

CONSIGNES DE SÉCURITÉ

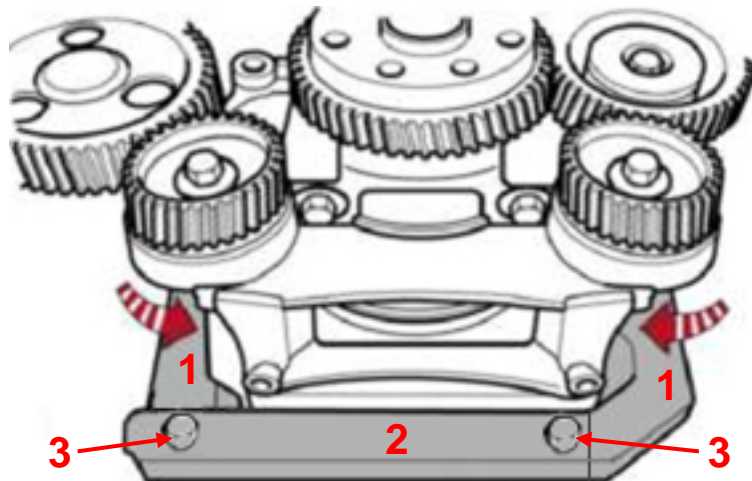
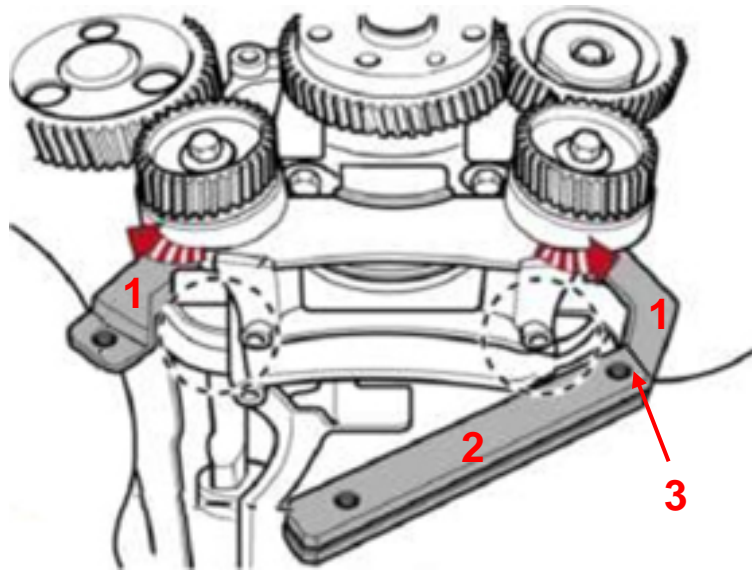
- N'utilisez pas l'outil lorsque des pièces manquent ou sont endommagées.
- N'utilisez l'outil qu'aux fins prévues.
- Ne posez jamais l'outil sur la batterie du véhicule. Risque de court-circuit.
- Soyez prudent lorsque vous allez exécuter des travaux sur des moteurs en fonctionnement. Les vêtements mal ajustés, outils et autres objets peuvent être happés par les composants en rotation et provoquer de graves blessures.
- Maintenez à l'écart les enfants et toutes les autres personnes non autorisées de la zone de travail.
- Soyez prudent lorsque vous allez exécuter des travaux sur des moteurs chauds, il y a risque de brûlures !
- Retirez la clé de contact avant d'entamer la réparation, vous évitez ainsi de démarrer le moteur par inadvertance et, en conséquence, des dommages du moteur.
- Ces instructions sont des informations brèves et ne peuvent pas remplacer le manuel de l'atelier. Consultez toujours les manuels de service spécifiques du véhicule pour des informations techniques comme la valeur du moment de couple, des instructions de démontage/montage, etc.
- Après une réparation ou avant le démarrage du moteur, faites 2 rotations à la main minimum et revérifiez ensuite les temps de distribution.
- Faites tourner le moteur uniquement dans le sens de rotation normal (sauf indication contraire, le sens des aiguilles d'une montre)

UTILISATION

- 1 Fourches de blocage d'arbre d'équilibrage
- 2 Barre de verrouillage d'arbre d'équilibrage
- 3 Vis de fixation

Remarque : n'utilisez ces outils qu'en combinaison avec le coffret de calage (BGS 62633).

1. Tournez le moteur au point mort supérieur du 1er cylindre. (Voir la documentation de service spécifique au véhicule)
2. Desserrez la vis de chaque roue d'engrenage de l'arbre d'équilibrage.
3. Tournez les arbres d'équilibrage jusqu'à ce que l'outil de réglage d'arbre d'équilibreur puisse être monté.



Juego de herramientas de ajuste del eje compensador para Mercedes Benz OM651

HERRAMIENTAS

- 1 Horquilla de bloqueo para el eje compensador
- 2 Barras inmovilizadoras para el eje compensador
- 3 Tornillos de fijación para ser utilizado como OEM 651 589 02 63 00



USO PREVISTO

Este juego de herramientas sirve para ajustar el eje compensador en motores Mercedes Benz OM651 y está previsto para ser usado con el juego de calado de distribución para Mercedes Benz OM651 (BGS 62633).

Encontrará más información sobre el artículo y una lista de los motores y modelos adecuados en nuestra página web: www.bgstechnic.com

INDICACIONES DE SEGURIDAD

- No utilice la herramienta si faltan piezas o están dañadas.
- Utilice la herramienta solo para el fin previsto.
- Nunca deposite la herramienta sobre la batería del vehículo. Peligro de cortocircuito.
- Precaución al trabajar con motores en marcha. La ropa holgada, herramientas y otros objetos pueden quedar atrapados en las piezas giratorias y causar lesiones graves.
- Mantenga a los niños y otras personas no autorizadas lejos del área de trabajo.
- ¡Precaución al trabajar con motores calientes, existe peligro de quemaduras!
- Retire la llave de encendido antes de la reparación, así evitará un arranque accidental del motor y los daños en el mismo que podrían producirse en consecuencia.
- Este manual sirve para proporcionar una breve información y no sustituye en modo alguno a un manual del taller, utilice siempre la documentación de servicio específica del vehículo, que contiene indicaciones técnicas como los valores de par, las instrucciones de desmontaje/montaje, etc. que puede consultar.
- Después de realizar la reparación o antes de arrancar el motor, gire el motor como mínimo 2 vueltas a mano y compruebe de nuevo la sincronización.
- Gire el motor solo en el sentido de giro normal (en el sentido horario, salvo indicación de lo contrario)

USO

- 1 Horquilla de bloqueo para el eje compensador
- 2 Barras inmovilizadoras para el eje compensador
- 3 Tornillos de fijación

Nota: Use esta herramienta solo en combinación con el juego de calado de distribución (BGS 62633).

1. Gire el motor sobre el cilindro de PMS n.º 1. (Ver la documentación de servicio específica del vehículo).
2. Afloje el tornillo de cada piñón del eje de compensación.
3. Gire el eje de compensación hasta que pueda montar la herramienta de ajuste del eje compensador.

