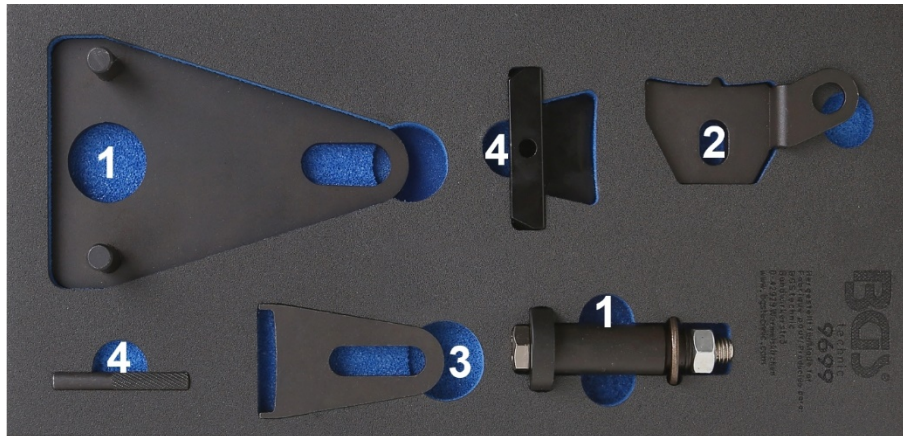


# Schwungrad- / Kurbelwellen-Riemenscheiben-Blockier- & Stirndeckel-Trennwerkzeug-Satz für Renault / Nissan



## WERKZEUGE

- 1 KW-Riemenscheiben-Halter, zu verwenden wie OEM MOT 2019 / MOT 1789
- 2 Schwungrad-Blockierwerkzeug, zu verwenden wie OEM MOT 919-02
- 3 Schwungrad-Blockierwerkzeug, zu verwenden wie OEM MOT 1431
- 4 Stirndeckel-Trennwerkzeug, zu verwenden wie OEM MOT 1716

## ACHTUNG

Lesen Sie die Bedienungsanleitung und die enthaltenen Sicherheitshinweise aufmerksam durch, bevor Sie das Produkt verwenden. Benutzen Sie das Produkt korrekt, mit Vorsicht und nur dem Verwendungszweck entsprechend. Nichtbeachtung der Sicherheitshinweise kann zu Schäden, Verletzungen und Erlöschen der Gewährleistung führen. Bewahren Sie diese Anleitungen für späteres Nachlesen an einem sicheren und trockenen Ort auf. Legen Sie die Bedienungsanleitung bei, wenn Sie das Produkt an Dritte weitergeben.

## VERWENDUNGSZWECK

Dieser Werkzeugsatz dient zum Blockieren des Schwungrades und der Kurbelwellen-Riemenscheibe an den unten aufgeführten Renault-Motoren. Der Werkzeugsatz bietet auch die wichtigsten Werkzeuge für den Austausch der Steuerkette bei Renault Twin Cam 1.4, 1.6, 2.0, 2.5 und 3.5 Liter Benzinmotoren.

- Speziell relevant für Motoren mit Steuerkette und 2 Nockenwellen H4JT (1.4L Benzin), M5M (1.6L Benzin), M4R (2.0L Benzin) 2TR (2.5L Benzin) & V4Y (3.5L Benzin).
- Auch relevant zum Blockieren des Schwungrades am M9R (2.0 l Diesel) und M9T (2.3 l Diesel). In Verbindung mit Art. 8421 verwenden.

Weitere Infos zum Artikel und eine Liste der geeigneten Motoren und Modelle finden Sie auf unserer Internetseite: [www.bgstechnic.com](http://www.bgstechnic.com)

## SICHERHEITSHINWEISE

- Verwenden Sie das Werkzeug nicht, wenn Teile fehlen oder beschädigt sind.
- Verwenden Sie das Werkzeug nur für den vorgesehenen Zweck.
- Legen Sie das Werkzeug niemals auf die Fahrzeug-Batterie. Gefahr von Kurzschluss.
- Vorsicht bei Arbeiten an laufenden Motoren. Lose Kleidung, Werkzeuge und andere Gegenstände können von drehenden Teilen erfasst werden und schwere Verletzungen verursachen.
- Halten Sie Kinder und unbefugte Personen vom Arbeitsbereich fern.
- Vorsicht bei Arbeiten an heißen Motoren, es besteht Verbrennungsgefahr!

## SICHERHEITSHINWEISE

- Entfernen Sie vor der Reparatur den Zündschlüssel, so verhindern Sie ein versehentliches Starten des Motors und einen dadurch entstehenden Motorschaden.
- Diese Anleitung dient als Kurzinformation und ersetzt keinesfalls ein Werkstatthandbuch, verwenden Sie immer fahrzeugspezifische Serviceliteratur, dieser entnehmen Sie bitte technische Angaben wie Drehmomentwerte, Hinweise zur Demontage/Montage, usw.
- Nach erfolgter Reparatur bzw. vor dem Starten den Motor min. 2 Umdrehungen von Hand drehen und die Steuerzeiten erneut überprüfen.
- Drehen Sie den Motor nur in normaler Drehrichtung (im Uhrzeigersinn soweit nicht anders angegeben)

## FAHRZEUGLISTE

Hersteller	Modell	Baujahr	Typ
Renault	Espace V	2015-2016	TCe 130 220 Trophy TCe 16V Flex-Fuel 16V 16V E85 dCi dCi 175 GT dCi CDTi
Renault	Clio	2006-2016	
Renault	Fluence	2009-2015	
Renault	Laguna	2005-2015	
Renault	Latitude	2010-2016	
Renault	Megane	2006-2015	
Renault	Scenic/Grand Scenic	2006-2015	
Renault	Espace/Grand Espace IV	2002-2015	
Renault	Koleos	2008-2016	
Renault	Trafic II	2007-2015	
Renault	Vel Satis	2000-2010	
Renault	Master III	2010-2016	
Nissan	Primastar	2006-2015	
Nissan	Qashqai 1 / Qashqai 2	2007-2014	
Nissan	X-Trail	2007-2014	
Nissan	NP300 Navara	2015-2016	
Nissan	NV400	2011-2016	

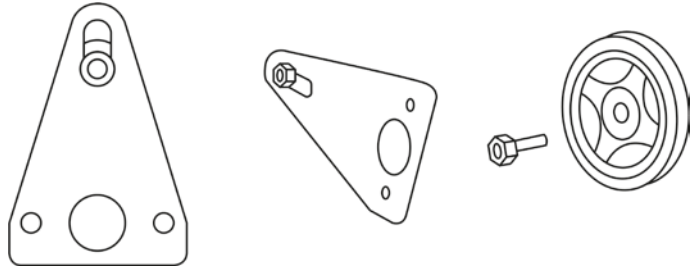
## MOTORCODES

1.4	H4Jt 700
1.6	M5M, M5M 400, M5M 450
2.0	M4R 700, M4R 701, M4R 714, M4R 750, M4R 751, M4R 752, M4R 753, M4R 737, M4R 704, M4R 726, M4R 730, M4R 735, M4R 746, M4R 711, M4R 713, M9R 740, M9R 760, M9R 761, M9R 812, M9R 814, M9R 815, M9R 830, M9R 832, M9R 833, M9R 834, M9R 835, M9R 836, M9R 838, M9R 855, M9R 856, M9R 865, M9R 866, M9R 742, M9R 800, M9R 805, M9R 700, M9R 721, M9R 722, M9R 724, M9R 613, M9R 615, M9R 610, M9R 630, M9R 780, M9R 782, M9R 750, M9R 762, M9R 763, M9R 858, M9R 859, M9R 8, M9R 744, M9R 746, M9R 748, M9R 754, M9R 802, M9R 803, M9R 806, M9R 808, M9R 809, M9R 820, M9R 828, M9R 845, M9R 849, M9R 854, M9R 857, M9R 816, M9R 756, M9R 804, M9R 811, M9R 817, M9R 824, M9R 839, M9R 844, M9R 846, M9R 692, M9R 784, M9R 786, M9R 788, M9R
2.3	M9T 670, M9T 672, M9T 676, M9T 678, M9T 680, M9T 686, M9T 690, M9T 692, M9T 694, M9T 696, M9T 698, M9T 700, M9T 702, M9T 870, M9T 880, M9T 890, M9T 896, M9T 898, M9T C6, YS23DDT, YS23DDTT, M9T 706, M9T 708
2.5	2TR 700, 2TR 700, 2TR 702, 2TR 703, 2TR 704, 2TR 705, 2ZV 604, V4U 604, VQ25
3.5	V4Y 711, V4Y 715, V4Y 701, V4Y 713

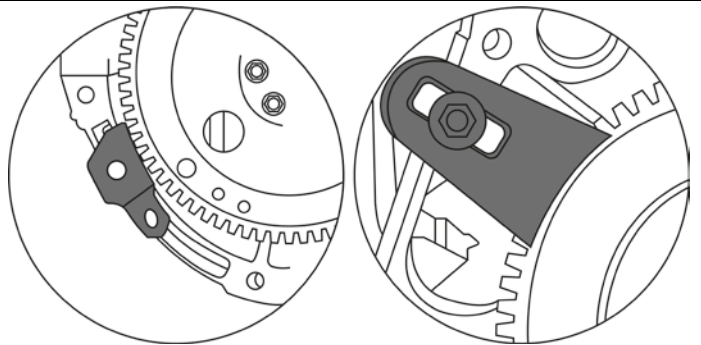
**VERWENDUNG****KW-Riemenscheiben-Haltewerkzeug (1)**

Dieses Werkzeug wird in 2 Teilen geliefert und muss zusammengesetzt werden.

Used to hold the front engine pulley when loosening and tightening the pulley fixing bolts.

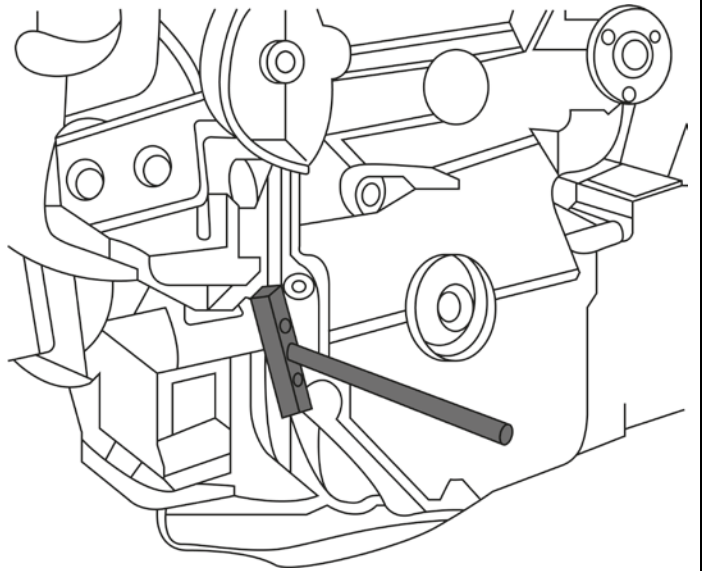
**Schwungrad-Blockierwerkzeug (3+4)**

Die zwei Schwungrad-Blockierwerkzeuge sind so ausgelegt, dass sie das Schwungrad und die Kurbelwelle blockieren, indem sie in den Anlasserzahnkranz eingreifen. Beide Komponenten werden verwendet, wenn der Motor oder das Getriebe demontiert sind.

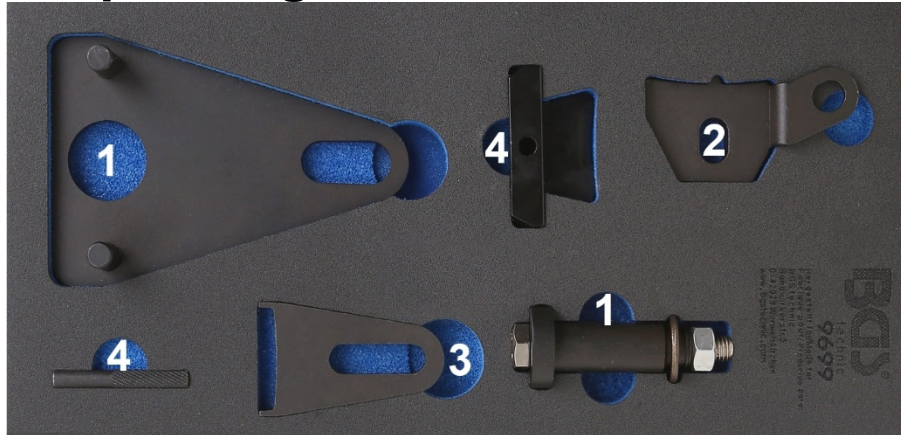
**Stirndeckel-Trennwerkzeug (4)**

Dieses Werkzeug wird in 2 Teilen geliefert und muss zusammengesetzt werden.

Nach Demontage der Befestigungsschrauben, kann das zusammengesetzte Werkzeug, wie abgebildet, zum Trennen des Stirndeckels vom Motorblock verwendet werden. Kann als Hebel und Schaber verwendet, um eventuelle Dichtmittelrückstände zu entfernen.



## Flywheel / Crankshaft Pulley Locking and Chain Cover Separating Tool Set for Renault / Nissan



### TOOLS

- 1 Crankshaft pulley holding tool, to be used as OEM MOT 2019 / MOT 1789
- 2 Flywheel locking tool, to be used as OEM MOT 919-02
- 3 Flywheel locking tool, to be used as OEM MOT 1431
- 4 Timing chain cover removal tool, to be used as OEM MOT 1716

### ATTENTION

Read the operating instructions and all safety instructions contained therein carefully before using the product. Use the product correctly, with care and only according to the intended purpose. Non-compliance of the safety instructions may lead to damage, personal injury and to termination of the warranty. Keep these instructions in a safe and dry location for future reference. Enclose the operating instructions when handing over the product to third parties.

### INTENDED USE

This tool set has been designed for locking the flywheel and front pulley on the Renault engines listed below. The tool set also provides the primary tools required for replacing the timing chain on the Renault twin cam 1.4, 1.6, 2.0, 2.5 & 3.5 litre petrol engines.

- Specifically relevant to chain driven twin cam H4JT (1.4L petrol), M5M (1.6L petrol), M4R (2.0L petrol) 2TR (2.5L petrol) & V4Y (3.5L petrol).
- Also relevant to M9R (2.0L Diesel) & M9T (2.3L diesel) for flywheel locking.  
Use with BGS 8421

More information regarding this item and a list of suitable engines and models can be found on our website: [www.bgstechnic.com](http://www.bgstechnic.com)

### SAFETY INFORMATION

- Do not use the tool if parts are missing or damaged.
- Use the tool for the intended purpose only.
- Never place the tool on the vehicle battery. There is a risk of a short circuit.
- Be careful when working with the engine running. Loose clothing, tools and other objects can be caught by rotating parts and cause serious injury.
- Keep children and other unauthorized persons away from the work area.
- Be careful when working on hot engines because of the risk of burn injuries.

## SAFETY INFORMATION

- If you remove the ignition key before repairing, you can prevent the engine from being started accidentally and resulting in engine damage.
- This manual serves as a brief guide and does not replace a workshop manual. Always refer to the vehicle-specific service literature, particularly the technical data such as torque values and instructions for disassembly/assembly, etc.
- After repair or before starting the engine, turn a minimum of 2 turns by hand and check the timing again.
- Turn the engine only in the normal direction of rotation (clockwise unless otherwise specified)

## VEHICLE LIST

Manufacturer	Model	Year	Type
Renault	Espace V	2015-2016	TCe 130 220 Trophy TCe 16V Flex-Fuel 16V 16V E85 dCi dCi 175 GT dCi CDTi
Renault	Clio	2006-2016	
Renault	Fluence	2009-2015	
Renault	Laguna	2005-2015	
Renault	Latitude	2010-2016	
Renault	Megane	2006-2015	
Renault	Scenic/Grand Scenic	2006-2015	
Renault	Espace/Grand Espace IV	2002-2015	
Renault	Koleos	2008-2016	
Renault	Trafic II	2007-2015	
Renault	Vel Satis	2000-2010	
Renault	Master III	2010-2016	
Nissan	Primastar	2006-2015	
Nissan	Qashqai 1 / Qashqai 2	2007-2014	
Nissan	X-Trail	2007-2014	
Nissan	NP300 Navara	2015-2016	
Nissan	NV400	2011-2016	

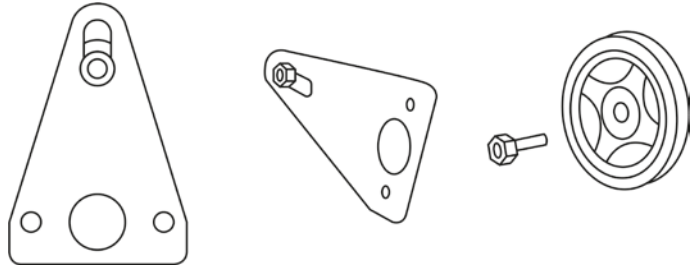
## ENGINE CODES

1.4	H4Jt 700
1.6	M5M, M5M 400, M5M 450
2.0	M4R 700, M4R 701, M4R 714, M4R 750, M4R 751, M4R 752, M4R 753, M4R 737, M4R 704, M4R 726, M4R 730, M4R 735, M4R 746, M4R 711, M4R 713, M9R 740, M9R 760, M9R 761, M9R 812, M9R 814, M9R 815, M9R 830, M9R 832, M9R 833, M9R 834, M9R 835, M9R 836, M9R 838, M9R 855, M9R 856, M9R 865, M9R 866, M9R 742, M9R 800, M9R 805, M9R 700, M9R 721, M9R 722, M9R 724, M9R 613, M9R 615, M9R 610, M9R 630, M9R 780, M9R 782, M9R 750, M9R 762, M9R 763, M9R 858, M9R 859, M9R 8, M9R 744, M9R 746, M9R 748, M9R 754, M9R 802, M9R 803, M9R 806, M9R 808, M9R 809, M9R 820, M9R 828, M9R 845, M9R 849, M9R 854, M9R 857, M9R 816, M9R 756, M9R 804, M9R 811, M9R 817, M9R 824, M9R 839, M9R 844, M9R 846, M9R 692, M9R 784, M9R 786, M9R 788, M9R
2.3	M9T 670, M9T 672, M9T 676, M9T 678, M9T 680, M9T 686, M9T 690, M9T 692, M9T 694, M9T 696, M9T 698, M9T 700, M9T 702, M9T 870, M9T 880, M9T 890, M9T 896, M9T 898, M9T C6, YS23DDT, YS23DDTT, M9T 706, M9T 708
2.5	2TR 700, 2TR 700, 2TR 702, 2TR 703, 2TR 704, 2TR 705, 2ZV 604, V4U 604, VQ25
3.5	V4Y 711, V4Y 715, V4Y 701, V4Y 713

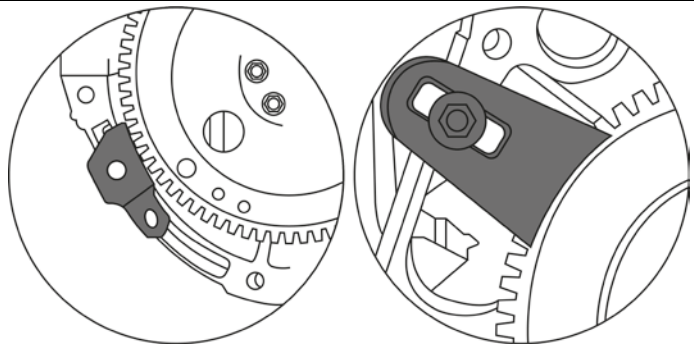
**USE****Crankshaft Pulley Holding Tool (1)**

This tool comes in 2 separate parts and must be assembled.

Used to hold the front engine pulley when loosening and tightening the pulley fixing bolts.

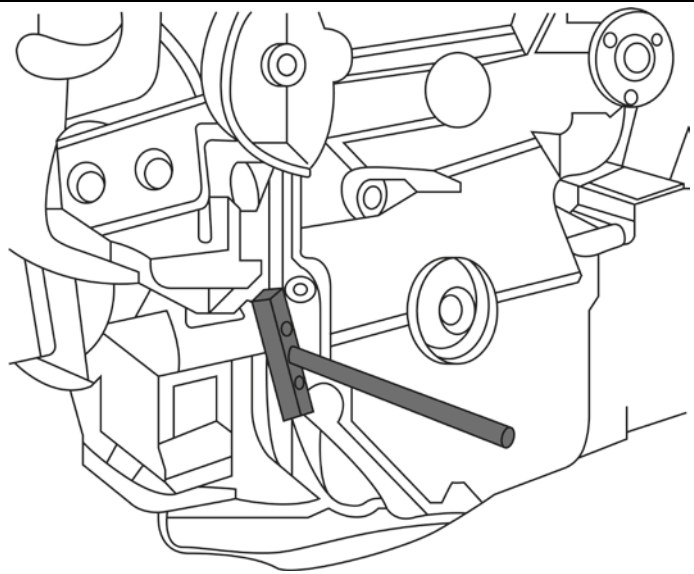
**Flywheel locking tool assembly (3+4)**

The two flywheel locking tools are designed to lock the flywheel and crankshaft by engaging into the starter gear ring. Both components are used when the engine or the transmission are removed.

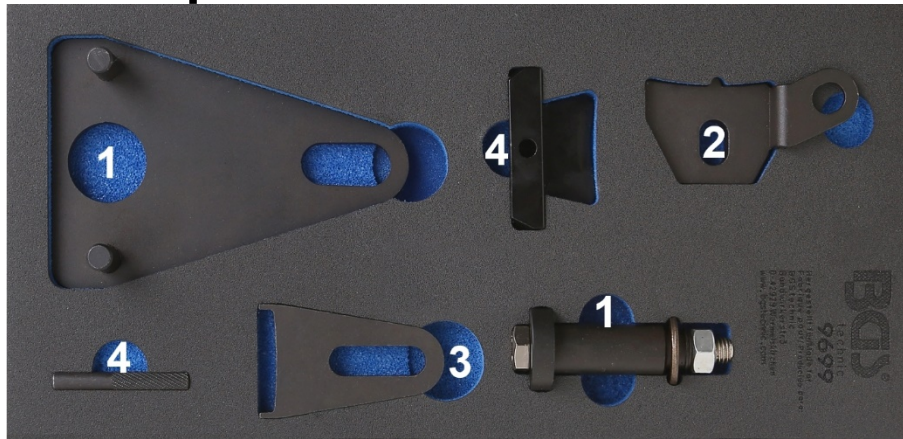
**Timing chain cover removal tool (4)**

This tool comes in 2 separate parts and must be assembled.

After removing the fixing bolts, use the assembled tool to separate the chain cover from the engine housing as shown. Used as a lever and scraper to remove any sealant residue.



## Coffret de calage de poulie de vilebrequin/volant d'inertie et de séparation du capot frontal pour Renault / Nissan



### OUTILS

- 1 Support de poulie de courroie de vilebrequin, à utiliser comme OEM MOT 2019 / MOT 1789
- 2 Outil de blocage de volant d'inertie, à utiliser comme OEM MOT 919-02
- 3 Outil de blocage de volant d'inertie, à utiliser comme OEM MOT 1431
- 4 Outil de séparation du capot frontal, à utiliser comme OEM MOT 1716

### ATTENTION

Veuillez lire attentivement la notice d'utilisation et les consignes de sécurité avant d'utiliser le produit. Utilisez correctement le produit, avec prudence et uniquement en conformité avec l'utilisation prévue. Ne pas respecter les instructions et consignes de sécurité peut entraîner des blessures, des dommages matériels et l'annulation de la garantie. Conservez ce manuel en lieu sûr et sec, afin de pouvoir le consulter ultérieurement. Veuillez joindre le présent mode d'emploi au produit si vous le transmettez à des tiers.

### UTILISATION PRÉVUE

Ce jeu d'outils a été conçu bloquer le volant d'inertie et la poulie du vilebrequin sur les moteurs Renault énumérés ci-dessous. Le jeu d'outils comporte également les outils essentiels pour le remplacement de la chaîne de distribution des moteurs à essence Renault Twin Cam de 1,4, 1,6, 2,0, 2,5 et 3,5 litres.

- Particulièrement approprié pour les moteurs avec chaîne de distribution et 2 arbres à cames H4JT (1,4L essence), M5M (1,6L essence), M4R (2,0L essence), 2TR (2,5L essence) & V4Y (3,5L essence).
- Également utile pour bloquer le volant d'inertie du M9R (2,0 l diesel) et du M9T (2,3 l diesel). Utilisation en combinaison avec BGS 8421.

D'autres informations à propos de cet article et une liste des moteurs et modèles pris en charge sont disponibles à notre site Web : [www.bgstechnic.com](http://www.bgstechnic.com)

### CONSIGNES DE SÉCURITÉ

- N'utilisez pas l'outil lorsque des pièces manquent ou sont endommagées.
- N'utilisez l'outil qu'aux fins prévues.
- Ne posez jamais l'outil sur la batterie du véhicule. Risque de court-circuit.
- Soyez prudent lorsque vous allez exécuter des travaux sur des moteurs en fonctionnement. Les vêtements mal ajustés, outils et autres objets peuvent être happés par les composants en rotation et provoquer de graves blessures.
- Maintenez à l'écart les enfants et toutes les autres personnes non autorisées de la zone de travail.
- Soyez prudent lorsque vous allez exécuter des travaux sur des moteurs chauds, il y a risque de brûlures !

## CONSIGNES DE SÉCURITÉ

- Retirez la clé de contact avant d'entamer la réparation, vous évitez ainsi de démarrer le moteur par inadvertance et, en conséquence, des dommages du moteur.
- Ces instructions sont des informations brèves et ne peuvent pas remplacer le manuel de l'atelier. Consultez toujours les manuels de service spécifiques du véhicule pour des informations techniques comme la valeur du moment de couple, des instructions de démontage/montage, etc.
- Après une réparation ou avant le démarrage du moteur, faites 2 rotations à la main minimum et vérifiez ensuite les temps de distribution.
- Faites tourner le moteur uniquement dans le sens de rotation normal (sauf indication contraire, le sens des aiguilles d'une montre)

## LISTE DES VÉHICULES

Fabricant	Modèle	Année de construction	Type
Renault	Espace V	2015-2016	TCe 130 220 Trophy TCe 16V Flex-Fuel 16V 16V E85 dCi dCi 175 GT dCi CDTi
Renault	Clio	2006-2016	
Renault	Fluence	2009-2015	
Renault	Laguna	2005-2015	
Renault	Latitude	2010-2016	
Renault	Megane	2006-2015	
Renault	Scenic/Grand Scenic	2006-2015	
Renault	Espace/Grand Espace IV	2002-2015	
Renault	Koleos	2008-2016	
Renault	Trafic II	2007-2015	
Renault	Vel Satis	2000-2010	
Renault	Master III	2010-2016	
Nissan	Primastar	2006-2015	
Nissan	Qashqai 1 / Qashqai 2	2007-2014	
Nissan	X-Trail	2007-2014	
Nissan	NP300 Navara	2015-2016	
Nissan	NV400	2011-2016	

## CODES MOTEUR

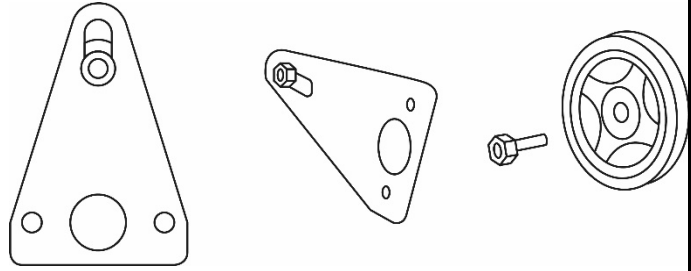
1.4	H4Jt 700
1.6	M5M, M5M 400, M5M 450
2.0	M4R 700, M4R 701, M4R 714, M4R 750, M4R 751, M4R 752, M4R 753, M4R 737, M4R 704, M4R 726, M4R 730, M4R 735, M4R 746, M4R 711, M4R 713, M9R 740, M9R 760, M9R 761, M9R 812, M9R 814, M9R 815, M9R 830, M9R 832, M9R 833, M9R 834, M9R 835, M9R 836, M9R 838, M9R 855, M9R 856, M9R 865, M9R 866, M9R 742, M9R 800, M9R 805, M9R 700, M9R 721, M9R 722, M9R 724, M9R 613, M9R 615, M9R 610, M9R 630, M9R 780, M9R 782, M9R 750, M9R 762, M9R 763, M9R 858, M9R 859, M9R 8, M9R 744, M9R 746, M9R 748, M9R 754, M9R 802, M9R 803, M9R 806, M9R 808, M9R 809, M9R 820, M9R 828, M9R 845, M9R 849, M9R 854, M9R 857, M9R 816, M9R 756, M9R 804, M9R 811, M9R 817, M9R 824, M9R 839, M9R 844, M9R 846, M9R 692, M9R 784, M9R 786, M9R 788, M9R
2.3	M9T 670, M9T 672, M9T 676, M9T 678, M9T 680, M9T 686, M9T 690, M9T 692, M9T 694, M9T 696, M9T 698, M9T 700, M9T 702, M9T 870, M9T 880, M9T 890, M9T 896, M9T 898, M9T C6, YS23DDT, YS23DDTT, M9T 706, M9T 708
2.5	2TR 700, 2TR 700, 2TR 702, 2TR 703, 2TR 704, 2TR 705, 2ZV 604, V4U 604, VQ25
3.5	V4Y 711, V4Y 715, V4Y 701, V4Y 713



**UTILISATION****Outil de calage de poulie de vilebrequin (1)**

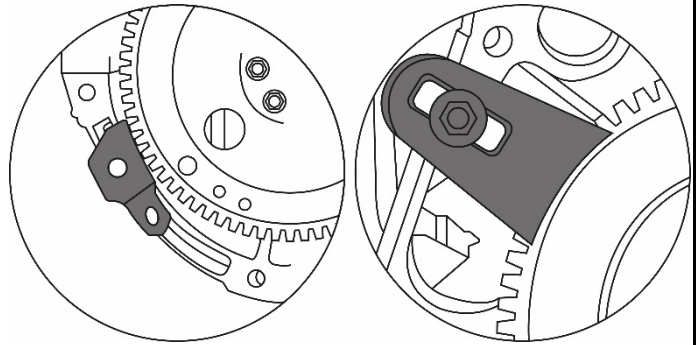
Cet outil est fourni en 2 parties et doit être assemblé.

Il permet de retenir la poulie avant du moteur lors du desserrage et du serrage des boulons de fixation de la poulie.

**Outil de blocage de volant d'inertie (3+4),**

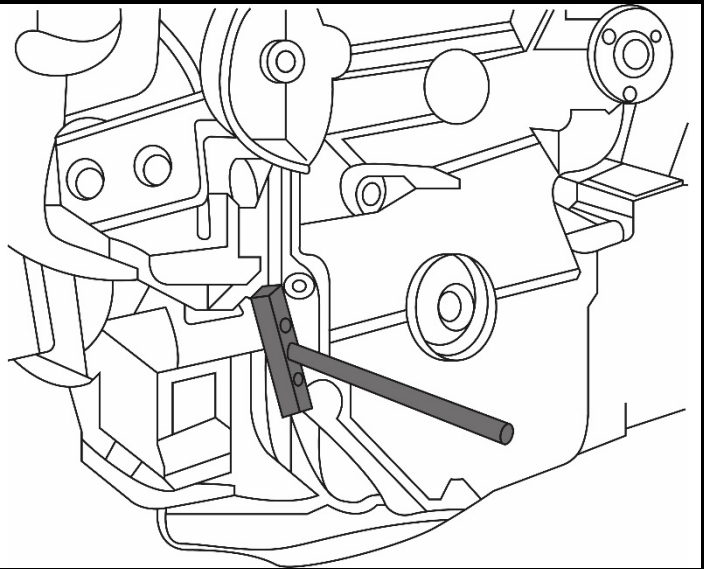
Les deux outils de blocage de volant d'inertie sont conçus pour bloquer le volant d'inertie et le vilebrequin en engageant la couronne du démarreur.

Les deux composants sont utilisés lorsque le moteur ou la boîte sont démontés.

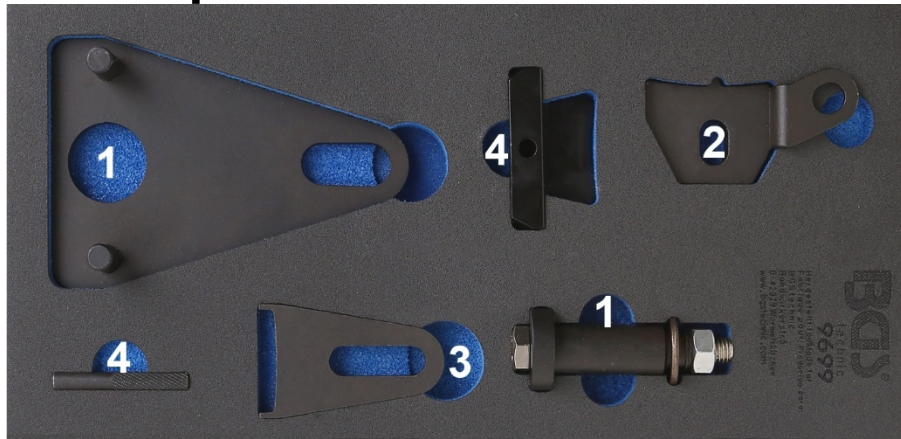
**Outil de séparation du capot frontal (4)**

Cet outil est fourni en 2 parties et doit être assemblé.

Après avoir retiré les vis de fixation, l'outil assemblé peut être utilisé pour séparer le capot avant du bloc moteur comme illustré. Il peut être utilisé comme levier et grattoir pour enlever les résidus de scellant.



## Juego de herramientas de bloqueo del volante / polea del cigüeñal y de separación de la tapa frontal para Renault / Nissan



### HERRAMIENTAS

- 1 Soporte para poleas de cigüeñal, para ser utilizado como OEM MOT 2019 / MOT 1789
- 2 Herramienta de bloqueo del volante, para ser utilizado como OEM MOT 919-02
- 3 Herramienta de bloqueo del volante, para ser utilizado como OEM MOT 1431
- 4 Herramienta de separación de la tapa frontal, para ser utilizado como OEM MOT 1716

### ATENCIÓN

Lea atentamente el manual de instrucciones y todas las instrucciones de seguridad antes de utilizar el producto. Utilice el producto de forma correcta, con precaución y solo de acuerdo con su uso previsto. El incumplimiento de las instrucciones de seguridad puede provocar daños, lesiones y la anulación de la garantía. Guarde estas instrucciones en un lugar seguro y seco para futuras consultas. Incluya el manual de instrucciones si entrega el producto a un tercero.

### USO PREVISTO

Este juego de herramientas ha sido diseñado para bloquear el volante y la polea del cigüeñal en los motores Renault que se enumeran a continuación. El juego de herramientas también proporciona las herramientas más importantes para reemplazar la cadena de distribución de los motores de gasolina Renault Twin Cam 1.4, 1.6, 2.0, 2.5 y 3.5 litros.

- Especialmente relevante para motores con cadena de distribución y 2 árboles de levas H4JT (1.4L gasolina), M5M (1.6L gasolina), M4R (2.0L gasolina) 2TR (2.5L gasolina) y V4Y (3.5L gasolina).
- También es relevante para bloquear el volante en el M9R (2.0 l diésel) y M9T (2.3 l diésel). Utilizar junto con BGS 8421.

Encontrará más información sobre el artículo y una lista de los motores y modelos adecuados en nuestra página web: [www.bgstechnic.com](http://www.bgstechnic.com)

### INDICACIONES DE SEGURIDAD

- No utilice la herramienta si faltan piezas o están dañadas.
- Utilice la herramienta solo para el fin previsto.
- Nunca deposite la herramienta sobre la batería del vehículo. Peligro de cortocircuito.
- Precaución al trabajar con motores en marcha. La ropa holgada, herramientas y otros objetos pueden quedar atrapados en las piezas giratorias y causar lesiones graves.
- Mantenga a los niños y otras personas no autorizadas lejos del área de trabajo.
- ¡Precaución al trabajar con motores calientes, existe peligro de quemaduras!

## INDICACIONES DE SEGURIDAD

- Retire la llave de encendido antes de la reparación, así evitará un arranque accidental del motor y los daños en el mismo que podrían producirse en consecuencia.
- Este manual sirve para proporcionar una breve información y no sustituye en modo alguno a un manual del taller, utilice siempre la documentación de servicio específica del vehículo, que contiene indicaciones técnicas como los valores de par, las instrucciones de desmontaje/montaje, etc. que puede consultar.
- Después de realizar la reparación o antes de arrancar el motor, gire el motor como mínimo 2 vueltas a mano y compruebe de nuevo la sincronización.
- Gire el motor solo en el sentido de giro normal (en el sentido horario, salvo indicación de lo contrario)

## LISTA DE VEHICULOS

Fabricante	Modelo	Año	Tipo
Renault	Espace V	2015-2016	TCe 130 220 Trophy TCe 16V Flex-Fuel 16V 16V E85 dCi dCi 175 GT dCi CDTi
Renault	Clio	2006-2016	
Renault	Fluence	2009-2015	
Renault	Laguna	2005-2015	
Renault	Latitude	2010-2016	
Renault	Megane	2006-2015	
Renault	Scenic/Grand Scenic	2006-2015	
Renault	Espace/Grand Espace IV	2002-2015	
Renault	Koleos	2008-2016	
Renault	Trafic II	2007-2015	
Renault	Vel Satis	2000-2010	
Renault	Master III	2010-2016	
Nissan	Primastar	2006-2015	
Nissan	Qashqai 1 / Qashqai 2	2007-2014	
Nissan	X-Trail	2007-2014	
Nissan	NP300 Navara	2015-2016	
Nissan	NV400	2011-2016	

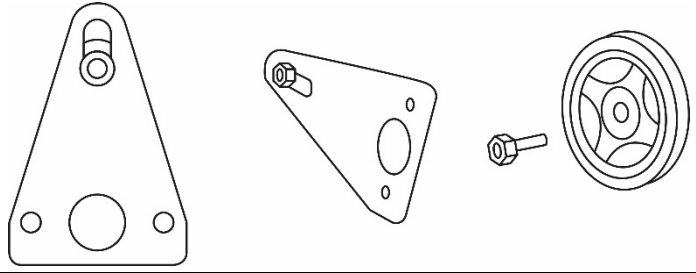
## CÓDIGOS DE LOS MOTORES

1.4	H4Jt 700
1.6	M5M, M5M 400, M5M 450
2.0	M4R 700, M4R 701, M4R 714, M4R 750, M4R 751, M4R 752, M4R 753, M4R 737, M4R 704, M4R 726, M4R 730, M4R 735, M4R 746, M4R 711, M4R 713, M9R 740, M9R 760, M9R 761, M9R 812, M9R 814, M9R 815, M9R 830, M9R 832, M9R 833, M9R 834, M9R 835, M9R 836, M9R 838, M9R 855, M9R 856, M9R 865, M9R 866, M9R 742, M9R 800, M9R 805, M9R 700, M9R 721, M9R 722, M9R 724, M9R 613, M9R 615, M9R 610, M9R 630, M9R 780, M9R 782, M9R 750, M9R 762, M9R 763, M9R 858, M9R 859, M9R 8, M9R 744, M9R 746, M9R 748, M9R 754, M9R 802, M9R 803, M9R 806, M9R 808, M9R 809, M9R 820, M9R 828, M9R 845, M9R 849, M9R 854, M9R 857, M9R 816, M9R 756, M9R 804, M9R 811, M9R 817, M9R 824, M9R 839, M9R 844, M9R 846, M9R 692, M9R 784, M9R 786, M9R 788, M9R
2.3	M9T 670, M9T 672, M9T 676, M9T 678, M9T 680, M9T 686, M9T 690, M9T 692, M9T 694, M9T 696, M9T 698, M9T 700, M9T 702, M9T 870, M9T 880, M9T 890, M9T 896, M9T 898, M9T C6, YS23DDT, YS23DDTT, M9T 706, M9T 708
2.5	2TR 700, 2TR 700, 2TR 702, 2TR 703, 2TR 704, 2TR 705, 2ZV 604, V4U 604, VQ25
3.5	V4Y 711, V4Y 715, V4Y 701, V4Y 713

**APLICACIÓN****Herramienta de sujeción de la polea del cigüeñal (1)**

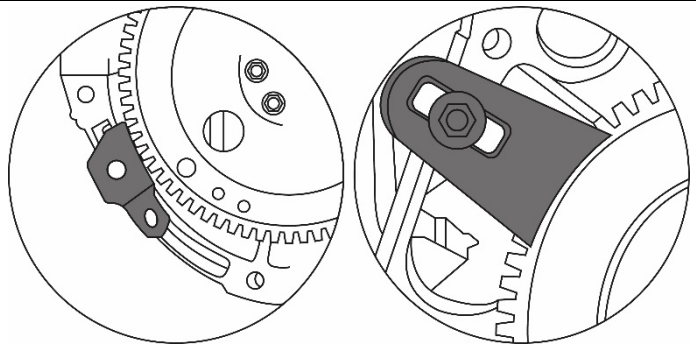
Esta herramienta se suministra en 2 partes y tiene que ser ensamblada.

Se usa para sujetar la polea delantera del motor al aflojar y apretar los tornillos de fijación de la polea.

**Herramienta de bloqueo del volante (3+4)**

Las dos herramientas de bloqueo del volante están diseñadas para bloquear el volante y el cigüeñal al engranar en la rueda dentada de la corona del motor de arranque.

Se usan ambos componentes cuando el motor o la transmisión están desmontados.

**Herramienta de separación de la tapa frontal (4)**

Esta herramienta se suministra en 2 partes y tiene que ser ensamblada.

Después de desmontar los tornillos de fijación, se puede usar la herramienta ensamblada, según se muestra, para separar la tapa frontal del bloque del motor. Se puede usar como palanca y espátula para eliminar cualquier residuo de sellante.

