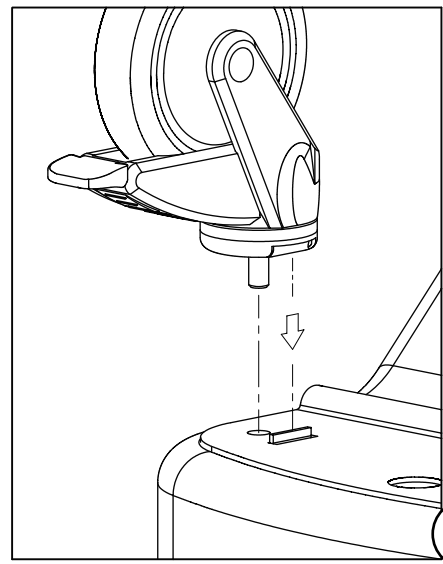


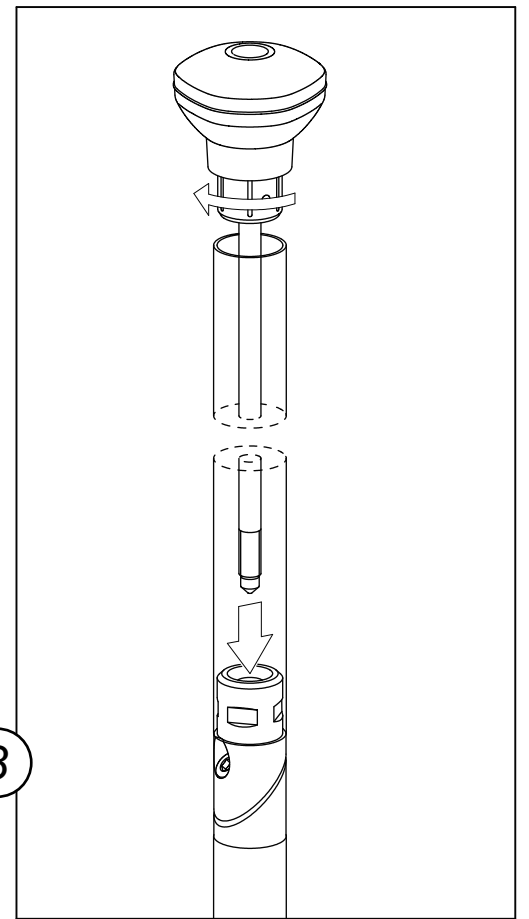
Montageanleitung



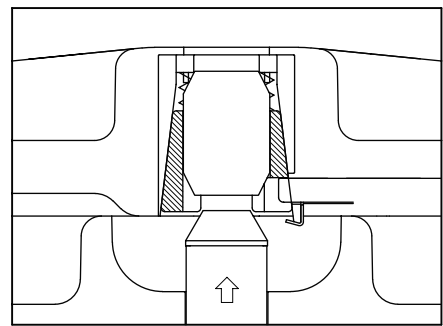
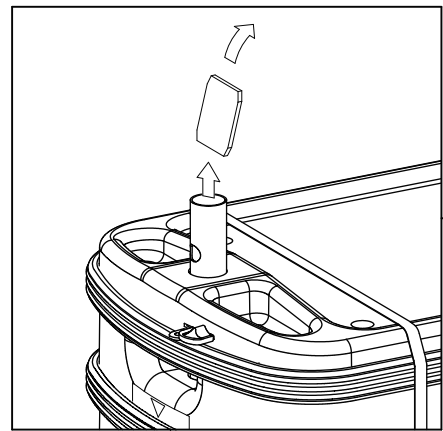
1a

SW 17

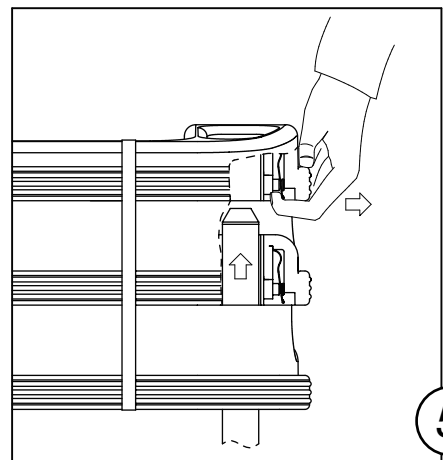
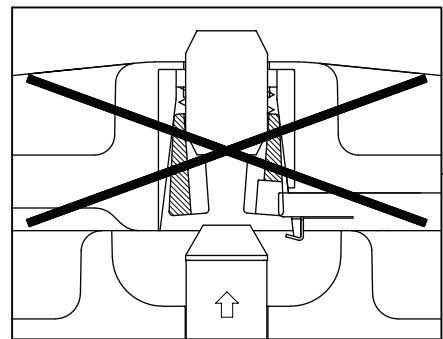
SW 6



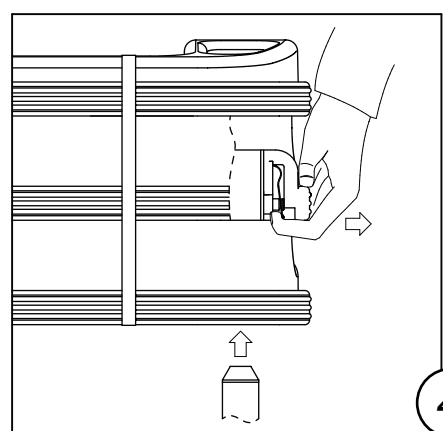
8



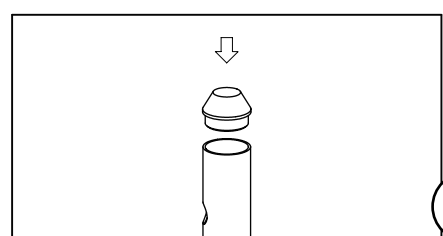
6



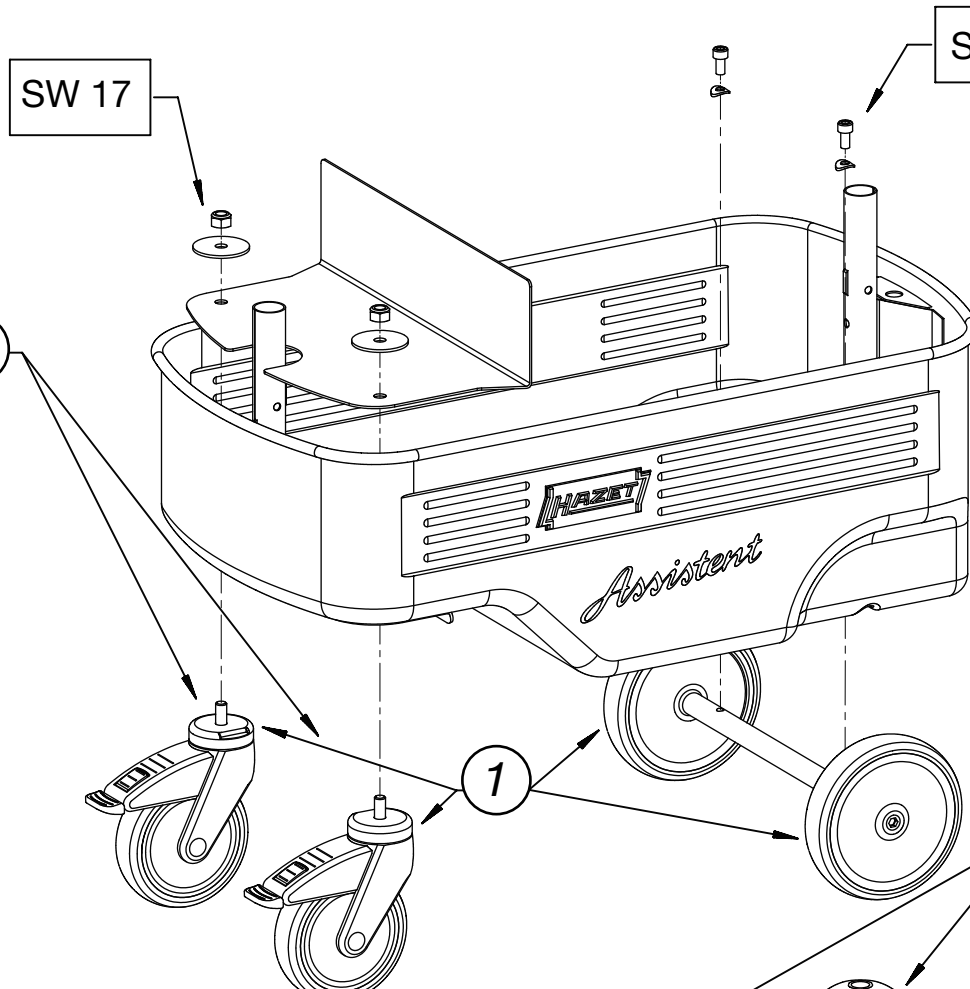
5



4



3



1

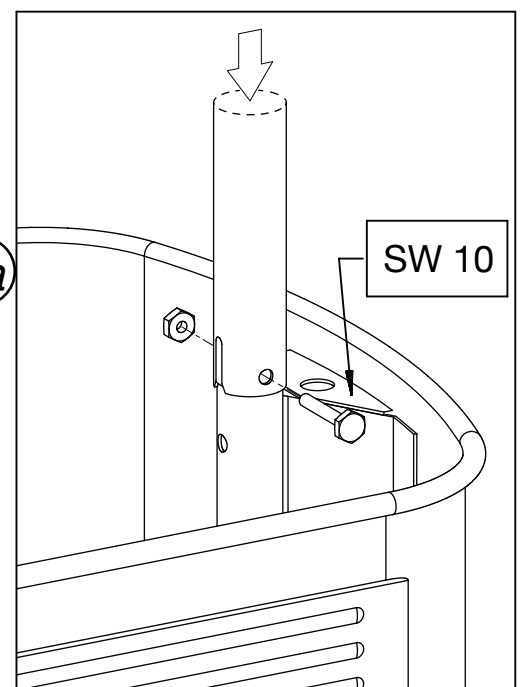
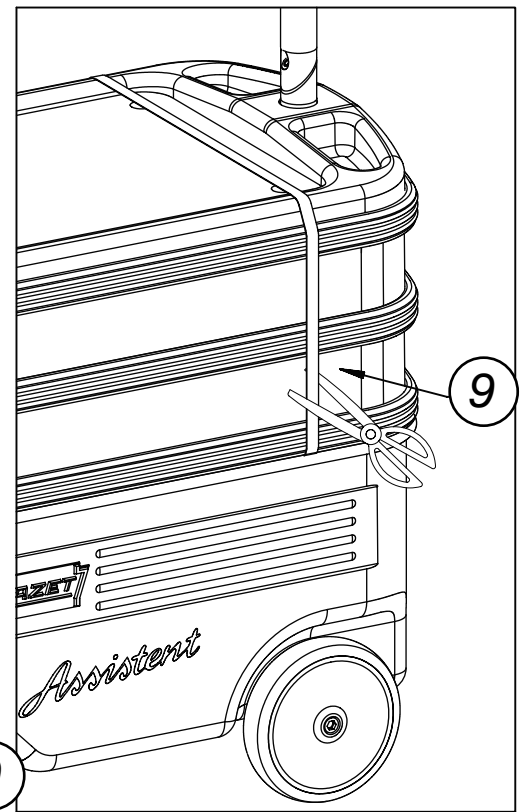
2

7

9

9

2a



SW 10

221471 VI cb/MC

Assistent
EP und Auslandspatente **166 C**